

The image shows a modern, minimalist hair salon. The room features light-colored wood flooring, dark wood tables, and orange leather chairs. There are several circular mirrors, some of which are illuminated from within. The background has large windows and glass shelving units filled with hair products. The overall aesthetic is clean and contemporary.

KARISMA[®]

BEAUTY DESIGN

BOOK 2022

Rev. 04/22

INDEX

POLTRONE
CHAIRS
FAUTEUILS
STÜHLE



BETTY
PAG. 10



BIG APPLE
PAG. 11



BLOOMY
PAG. 12



CHIOCCIOLA
PAG. 13



COCOON
PAG. 15



DREAM
PAG. 16



FABULA
PAG. 17



FLEX
PAG. 18



GALA
PAG. 19



KISS
PAG. 20



KISS PLUS
PAG. 21



LILIUM
PAG. 23



LOTO
PAG. 24



LOTO WOOD
PAG. 25



MIA
PAG. 27



MIA UP
PAG. 28



MIAMI
PAG. 29



MILÀ
PAG. 30



MOOD
PAG. 31



PINCH
PAG. 32



PRIME
PAG. 33



ROYALE
PAG. 34



SCOOP
PAG. 35



SKEMA
PAG. 36



SQUARE
PAG. 37



TETRIS
PAG. 39



WAVE
PAG. 40

POLTRONE UOMO E UNISEX
GENTLEMEN'S AND UNISEX CHAIRS
FAUTEUILS MESSIEURS ET UNISEX
HERREN UND UNISEX-STÜHLE



BERNMANN SMART
PAG. 46



BERNMANN LIFT
PAG. 47



HABANA
PAG. 48



HABANA LIFT
PAG. 49



MOOD UNISEX
PAG. 50

LAVAGGI
BACKWASH UNITS
BACS DE LAVAGE
WASCHANLAGEN



BE AXOLUTE
PAG. 54



BONTON
PAG. 55



COLLINS
PAG. 56



NETTUNO
PAG. 57



CHARLY
PAG. 58



CHARLY CLOUD
PAG. 59



DEVIL
PAG. 61



FABLE
PAG. 62-63-64



INFINITY
PAG. 66



INFINITY CLOUD
PAG. 67



INFINITY MODULO
PAG. 68-69



IRON WASH
PAG. 70



IRON WASH RELAX
PAG. 71



MELLOW WASH
PAG. 72-73



MIAMI CLOUD
PAG. 74



MIAMI WASH
PAG. 75



MIAMI SMART
PAG. 76



MIAMI LIFT
PAG. 77



VANTAGE
PAG. 78



DUNE
PAG. 79



OASI CLUB
PAG. 81



CAPRI
PAG. 82



OASI LOTO
PAG. 83



OASI MOOD
PAG. 84



OASI SKEMA
PAG. 85



OASI WAVE
PAG. 87

RETRO LAVAGGI
LABORATORIES
LABORATOIRES
LABOR



R-MODE
PAG. 92



ALL IN
PAG. 93

CASSE RECEPTION
CASHDESKS
MEUBLES CAISSE
REZEPTION-KASSE



ADORE
PAG. 96



GUESS
PAG. 97



K DESK
PAG. 98



LOGIC
PAG. 99



SIGN
PAG. 100



SHIFT
PAG. 101



SHINE
PAG. 102

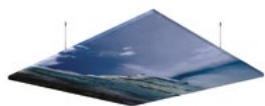
COMPLEMENTI
COMPLEMENTS
COMPLEMENTS
EINRICHTUNG-
SGEGENSTÄNDE



EXPO LIGHT
PAG. 106



IRON EXPO
PAG. 107



COSMOS
PAG. 108



OPERA
PAG. 109



HOLE
PAG. 110



MOBY
PAG. 110



CHESS
PAG. 111



FLUTE
PAG. 111



HOOK
PAG. 112



SPIDER
PAG. 113



HERGO
PAG. 113



NARCISO
PAG. 114



FLOW
PAG. 115



FOCUS
PAG. 115



BETWEEN
PAG. 116



IMPRESS
PAG. 117

POSTI LAVORO
STYLING UNITS
COIFFEUSES
FRISIERPLÄTZE



GOSSIP
PAG. 120



NICE
PAG. 121



TWICE
PAG. 122



TWICE EXPO
PAG. 123



EDGE
PAG. 124



EGO CENTRALE
PAG. 125



EGO
PAG. 125



EMPIRE
PAG. 126



LINEAR
PAG. 127



HARDY 2 POSTI
PAG. 128



HARDY 4 POSTI
PAG. 129



LOOK
PAG. 130



HARDY PARETE
PAG. 130



VOGUE
PAG. 131



LOOP
PAG. 131



LOVER
PAG. 132



MAYA SLIM
PAG. 133



MIÙ
PAG. 134



NAPOLEON
PAG. 135



NARCISO STATION
PAG. 136



SLASH
PAG. 137



YOU
PAG. 138



SKY
PAG. 139



SOIXANTE-DIX
PAG. 140



DANDY WOOD
PAG. 142



DANDY INOX
PAG. 143



MEN-SET
PAG. 144-145

CARRELLI
TROLLEYS
TABLES DE SERVICE
ARBEITSWAGEN



CADDY
PAG. 148



CALYPSO
PAG. 148



HIGLINE
PAG. 149



ATHENA
PAG. 149



COASTER
PAG. 150



PASSENGER
PAG. 150



WAGON A
PAG. 151



WAGON B
PAG. 151



IN-OX
PAG. 152



IRON TROLLEY
PAG. 153

ATTESE
WAITING CHAIRS
ATTENTES
WARTE SESSEL



JOY
PAG. 156



CORNER
PAG. 156



CUBE
PAG. 157



CUBE MAXI
PAG. 157



CHESTER
PAG. 158



SUITECASE
PAG. 159



TETRIS
PAG. 159

SGABELLI
STOOLS
TABOURETS
HOCKER



COLETTE
PAG. 162



HARLEY EASY
PAG. 162



FREE
PAG. 163



PIVOT
PAG. 163

ELETTRICI
EQUIPMENTS
ELECTRIQUES
TROCKENHAUBEN



DUFFY
PAG. 166



EGG
PAG. 167



BLOW
PAG. 168



PACMAN
PAG. 169



OVEN
PAG. 169



WOK
PAG. 169



STEAM
PAG. 170



STEAM DIGIT
PAG. 171



INFRARED EVO
PAG. 172-173



SPACE
PAG. 174



SPACE DIGIT
PAG. 175

ACCESSORI
ACCESSORIES
ACCESSOIRES
ZUBEHÖR



APPENDINO
PAG. 178



AREA
PAG. 178



MOVE
PAG. 178



BUTTERFLY
PAG. 178



COOL
PAG. 178



MARCHIO
PAG. 178



PORTA FLACONE
PAG. 178



TRAY CORTO
PAG. 178



TRAY LUNGO
PAG. 178



COMBO
PAG. 178

RICAMBI
SPARE PARTS
PIECES DE RECHANGE
ERSATZTEILEN

PAG. 179

COLLEZIONE IMMAGINI
IMAGES COLLECTION
COLLECTIONS DES IMAGES
BILDERN KOLLEKTION

PAG. 180 - 181

FINITURE LEGNI
WOOD FINISHING
FINITIONS BOIS
HOLZ ENDBEARBEITUNGEN

PAG. 182

FINITURE METALLI
METAL FINISHING
FINITIONS MÉTAUX
METALLE ENDBEARBEITUNGEN

PAG. 183

SKAI BASIC
SKAI BASIC
SKAI BASIC
SKAI BASIC

PAG. 184

SKAI SPECIAL
SKAI SPECIAL
SKAI SPECIAL
SKAI SPECIAL

PAG. 185-186

ISTRUZIONI PER LA PULIZIA DELLE SUPERFICI
SURFACE CLEANING INSTRUCTIONS
INSTRUCTIONS NETTOYAGE DES SURFACES
ANWEISUNGEN ZUR REINIGUNG VON OBERFLÄCHEN

PAG. 182-185

CONDIZIONI GENERALI DI VENDITA
GENERAL SALES CONDITIONS
CONDITIONS GENERALES DE VENTE
VERKAUFSBEDINGUNGEN

PAG. 186-188

POLTRONE

CHAIRS
FAUTEUILS
STÜHLE

OGNI POLTRONA KARISMA UNISCE FUNZIONALITÀ, BELLEZZA E COMFORT.

FABBRICATE IN ITALIA PER AVERE UNA QUALITÀ SENZA COMPROMESSI. NELLE NOSTRE COLLEZIONI POTRAI TROVARE LA POLTRONA MAGGIORMENTE ADATTA PER REALIZZARE IL TUO SALONE DA SOGNO. PUOI COLORARLA A PIACERE SCEGLIENDO FRA PIÙ DI 60 RIVESTIMENTI, PERSONALIZZARE LE CUCITURE E SCEGLIERE LE FINITURE DELLE BASI. RENDETELA UNICA COME VOI, ATTRAVERSO L'EMBOSSING LA RENDERE TE ANCORA PIÙ VOSTRA.

LE POLTRONE KARISMA SONO COSTRUITE PER DURARE NEL TEMPO E LAVORERANNO PER VOI OGNI GIORNO.

CHAQUE FAUTEUIL KARISMA ALLIE FONCTIONNALITÉ, BEAUTÉ ET CONFORT.

FABRIQUÉS EN ITALIE POUR AVOIR UNE QUALITÉ SANS COMPROMIS. DANS NOS COLLECTIONS, VOUS TROUVEREZ LE FAUTEUIL LE PLUS APPROPRIÉ POUR RÉALISER LE SALON DE VOS RÊVES. VOUS POUVEZ LE COLORER À VOTRE GUISE EN CHOISSANT PARMİ PLUS DE 60 REVÊTEMENTS, PERSONNALISER LES COUTURES ET CHOISIR LES FINITIONS DES BASES. RENDEZ-LA AUSSI UNIQUE QUE VOUS, GRÂCE AU MARQUAGE EN RELIEF TYPE GAUFRAGE VOUS LA FEREZ ENCORE PLUS VÔTRE.

LES FAUTEUILS KARISMA SONT CONSTRUITS POUR DURER DANS LE TEMPS ET ILS TRAVAILLERONT POUR VOUS TOUS LES JOURS.

EACH KARISMA CHAIR COMBINES FUNCTIONALITY, ELEGANCE AND COMFORT.

MADE IN ITALY FOR QUALITY WITHOUT COMPROMISE. YOU'LL FIND THE CHAIR TO CREATE YOUR DREAM SALON IN OUR COLLECTIONS. YOU CAN COLOR IT AS YOU PREFER BY CHOOSING FROM AMONG OVER 60 DIFFERENT TYPES OF UPHOLSTERY, THEN CUSTOMIZE THE STITCHING AND SELECT THE FINISH FOR THE BASE. ADD PERSONALITY BY EMBOSSING AND IT WILL BE AS UNIQUE AS YOU ARE. KARISMA CHAIRS ARE MADE TO LAST AND WILL WORK UNTIRINGLY EVERY DAY.

JEDER KARISMA-STUHL VEREINT FUNKTIONALITÄT, SCHÖNHEIT UND KOMFORT.

SIE WERDEN IN ITALIEN HERGESTELLT, UM EINE KOMPROMISSLOSE QUALITÄT ZU ERHALTEN. IN UNSEREN KOLLEKTIONEN KÖNNEN SIE DEN STUHL FINDEN, DER SICH AM BESTEN DAFÜR EIGNET, IHREN TRAUMSALON ZU REALISIEREN. SEINE FARBE KÖNNEN SIE AUS ÜBER 60 BEZÜGEN AUSWÄHLEN, SIE KÖNNEN DIE NÄHTE PERSONALISIEREN UND SICH DIE OBERFLÄCHENBESCHAFFENHEIT DER UNTERGESTELLE AUSSUCHEN. MACHEN SIE IHN SO EINZIGARTIG WIE SIE SIND, DURCH DIE PERSÖNLICHE PRÄGUNG MACHEN SIE IHN NOCH MEHR ZU IHREM EIGENEN. DIE KARISMA-STÜHLE SIND LANGLEBIG UND WERDEN JEDEN TAG MIT IHNEN ARBEITEN.

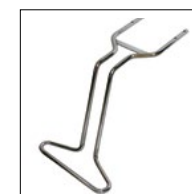
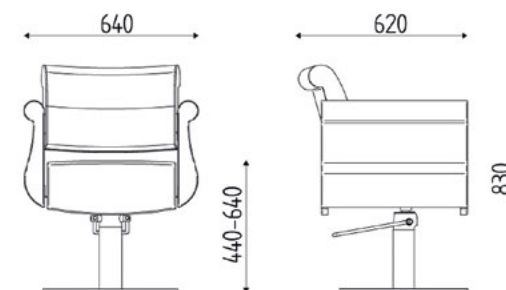




BETTY

INSTALLAZIONE / INSTALLATION
INSTALLATION / INSTALLATION

TAPPEZZERIA / UPHOLSTERY
TAPISSERIE / POLSTER



COD. K983



COD. K980
PAG. 176



COLORI SKAI DISPONIBILI
AVAILABLE SKAI COLOURS
COULEURS SKAI DISPONIBLES
VERFÜGBARE SKAI FARBEN

PAG. 184-186



PAG. 42

ACC. PER TUTTE LE POLTRONE
ACC. FOR ALL THE CHAIRS
ACC. POUR TOUS LES FAUTEUILS
ZUBEHÖR FÜR ALLE STÜHLE

VERSIONI
MODELS
VERSIONS
VERSIONEN

GIREVOLE
SWIVEL
TOURNANT
DREHBAR

IDRAULICA BLOC. 2 ANNI GARANZIA
LOCKABLE PUMP 2 YEARS WARR.
HYDR. AVEC BLOC.GARANTIE 2 ANS
ARRETIERBARE PUMPE MIT
2 JAHREN GARANTIE

ACCESSORI
ACCESSORIES
ACCESSOIRES
ZUBEHÖR



COD. K41.3R

COD. K41.8R



COD. K41.16L

COD. K41.17L



COD. K41.55

COD. K41.57

COD. SSP SKAI SPECIAL
SKAI SPECIAL
SKAI SPÉCIAL
SKAI SPECIAL

COD.F850 FODERINA SCHIENALE IN PVC
PVC BACKREST COVER
HOUSSE DE PROTECTION DOSSIER EN PVC
SCHUTZHÜLLE FÜR RÜCKENLEHNE AUS PVC

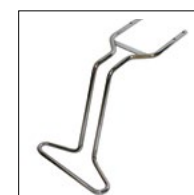
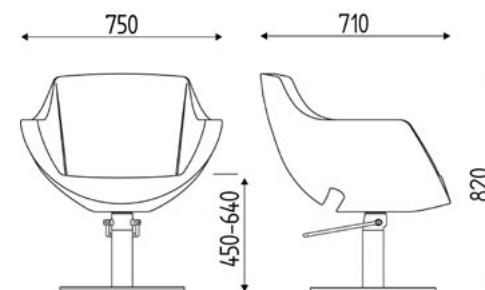
COD. K983 POGGIAPIEDI (SOLO PER POMPA IDR. BLOC.)
FOOTREST (ONLY WITH LOCKABLE PUMP)
REPOSE-PIEDS (POUR PIÈTEMENT AVEC BLOC.)
FUßSTÜTZE (NUR MIT ARRETIERBARE PUMPE)

SUPPLEMENTO POMPA 5 ANNI GARANZIA
SURCHARGE 5 YEARS PUMP WARRANTY
SUPPLÉMENT POMPE 5 ANS GARANTIE
ZUSCHLAG FÜR PUMPE MIT 5 JAHREN GARANTIE

BIG APPLE

INSTALLAZIONE / INSTALLATION
INSTALLATION / INSTALLATION

TAPPEZZERIA / UPHOLSTERY
TAPISSERIE / POLSTER



COD. K970



COLORI SKAI DISPONIBILI
AVAILABLE SKAI COLOURS
COULEURS SKAI DISPONIBLES
VERFÜGBARE SKAI FARBEN

PAG. 184-186



ACC. PER TUTTE LE POLTRONE
ACC. FOR ALL THE CHAIRS
ACC. POUR TOUS LES FAUTEUILS
ZUBEHÖR FÜR ALLE STÜHLE

PAG. 42

VERSIONI
MODELS
VERSIONS
VERSIONEN

GIREVOLE
SWIVEL
TOURNANT
DREHBAR

IDRAULICA BLOC. 5 ANNI GARANZIA
LOCKABLE PUMP 5 YEARS WARR.
HYDR. AVEC BLOC. GARANTIE 5 ANS
ARRETIERBARE PUMPE MIT
5 JAHREN GARANTIE

ACCESSORI
ACCESSORIES
ACCESSOIRES
ZUBEHÖR



COD. K146.3R

COD. K146.7R

COD. SSP SKAI SPECIAL
SKAI SPECIAL
SKAI SPÉCIAL
SKAI SPECIAL



COD. K146.16L

COD. K146.19L

COD.F141 FODERINA SCHIENALE IN PVC
PVC BACKREST COVER
HOUSSE DE PROTECTION DOSSIER EN PVC
SCHUTZHÜLLE FÜR RÜCKENLEHNE AUS PVC

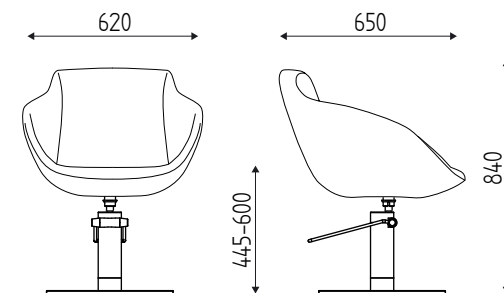
COD. K970 POGGIAPIEDI (SOLO PER POMPA IDR. BLOC.)
FOOTREST (ONLY WITH LOCKABLE PUMP)
REPOSE-PIEDS (POUR PIÈTEMENT AVEC BLOC.)
FUßSTÜTZE (NUR MIT ARRETIERBARE PUMPE)

PER POMPA 2 ANNI GARANZIA, DETRARRE
FOR 2 YEARS PUMP WARRANTY, DEDUCT
POUR POMPE GARANTIE 2 ANS, DÉDUIRE
FÜR PUMPE 2 JAHREN GARANTIE, ABZIEHEN

BLOOMY

INSTALLAZIONE / INSTALLATION
INSTALLATION / INSTALLATION

TAPPEZZERIA / UPHOLSTERY
TAPISSERIE / POLSTER



COD. K970



COD. K981

PAG. 176



COLORI SKAI DISPONIBILI
AVAILABLE SKAI COLOURS
COULEURS SKAI DISPONIBLES
VERFÜGBARE SKAI FARBEN

PAG. 184-186



PAG. 42

ACC. PER TUTTE LE POLTRONE
ACC. FOR ALL THE CHAIRS
ACC. POUR TOUS LES FAUTEUILS
ZUBEHÖR FÜR ALLE STÜHLE

VERSIONI
MODELS
VERSIONS
VERSIONEN

GIREVOLE
SWIVEL
TOURNANT
DREHBAR

IDRAULICA BLOC. 2 ANNI GARANZIA
LOCKABLE PUMP 2 YEARS WARR.
HYDR. AVEC BLOC. GARANTIE 2 ANS
ARRETIERBARE PUMPE MIT
2 JAHREN GARANTIE

ACCESSORI
ACCESSORIES
ACCESSOIRES
ZUBEHÖR



COD. K35.3R

COD. K35.8R



COD. K35.16L

COD. K35.17L

COD. SSP SKAI SPECIAL
SKAI SPECIAL
SKAI SPÉCIAL
SKAI SPECIAL

COD.F260 FODERINA SCHIENALE IN PVC
PVC PVC BACKREST COVER
HOUSSE DE PROTECTION DOSSIER EN PVC
SCHUTZHÜLLE FÜR RÜCKENLEHNE AUS PVC

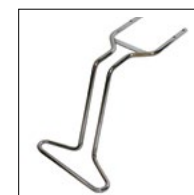
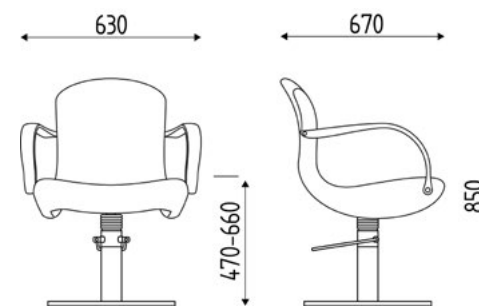
COD. K970 POGGIAPIEDI (SOLO PER POMPA IDR. BLOC.)
FOOTREST (ONLY WITH LOCKABLE PUMP)
REPOSE-PIEDS POUR PIÈTEMENT AVEC BLOC.
FUßSTÜTZE (NUR MIT ARRETIERBARE PUMPE)

SUPPLEMENTO POMPA 5 ANNI GARANZIA
SURCHARGE 5 YEARS PUMP WARRANTY
SUPPLÉMENT POMPE 5 ANS GARANTIE
ZUSCHLAG FÜR PUMPE 5 JAHREN GARANTIE

CHIOCCIOLA

INSTALLAZIONE / INSTALLATION
INSTALLATION / INSTALLATION

TAPPEZZERIA / UPHOLSTERY
TAPISSERIE / POLSTER



COD. K982



COLORI SKAI DISPONIBILI
AVAILABLE SKAI COLOURS
COULEURS SKAI DISPONIBLES
VERFÜGBARE SKAI FARBEN

PAG. 184-186



ACC. PER TUTTE LE POLTRONE
ACC. FOR ALL THE CHAIRS
ACC. POUR TOUS LES FAUTEUILS
ZUBEHÖR FÜR ALLE STÜHLE

PAG. 42

VERSIONI
MODELS
VERSIONS
VERSIONEN

GIREVOLE
SWIVEL
TOURNANT
DREHBAR

IDRAULICA BLOC. 2 ANNI GARANZIA
LOCKABLE PUMP 2 YEARS WARR.
HYDR. AVEC BLOC. GARANTIE 2 ANS
ARRETIERBARE PUMPE MIT
2 JAHREN GARANTIE

ACCESSORI
ACCESSORIES
ACCESSOIRES
ZUBEHÖR



COD. K220.3R

COD. K220.8R



COD. K220.16L

COD. K220.17L

COD. SSP SKAI SPECIAL
SKAI SPECIAL
SKAI SPÉCIAL
SKAI SPECIAL

COD.F220 FODERINA SCHIENALE IN PVC
PVC PVC BACKREST COVER
HOUSSE DE PROTECTION DOSSIER EN PVC
SCHUTZHÜLLE FÜR RÜCKENLEHNE AUS PVC

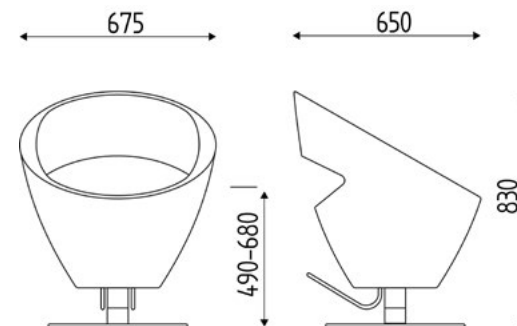
COD. K982 POGGIAPIEDI (SOLO PER POMPA IDR. BLOC.)
FOOTREST (ONLY WITH LOCKABLE PUMP)
REPOSE-PIEDS (POUR PIÈTEMENT AVEC BLOC.)
FUßSTÜTZE (NUR MIT ARRETIERBARE PUMPE)

SUPPLEMENTO POMPA 5 ANNI GARANZIA
SURCHARGE 5 YEARS PUMP WARRANTY
SUPPLÉMENT POMPE 5 ANS GARANTIE
ZUSCHLAG FÜR PUMPE 5 JAHREN GARANTIE



COCOON

TAPPEZZERIA / UPHOLSTERY
TAPISSERIE / POLSTER



COLORI SKAI DISPONIBILI
AVAILABLE SKAI COLOURS
COULEURS SKAI DISPONIBLES
VERFÜGBARE SKAI FARBEN

PAG. 184-186



ACC. PER TUTTE LE POLTRONE
ACC. FOR ALL THE CHAIRS
ACC. POUR TOUS LES FAUTEUILS
ZUBEHÖR FÜR ALLE STÜHLE

PAG. 42

VERSIONI
MODELS
VERSIONS
VERSIONEN

GIREVOLE
SWIVEL
TOURNANT
DREHBAR

IDRAULICA BLOC. 5 ANNI GARANZIA
LOCKABLE PUMP 5 YEARS WARR.
HYDR. AVEC BLOC.GARANTIE 5 ANS
ARRETIERBARE PUMPE MIT
5 JAHREN GARANTIE

ACCESSORI
ACCESSOIRES
ACCESSOIRES
ZUBEHÖR



COD. K190.3R

COD. K190.7R

COD. SSP SKAI SPECIAL
SKAI SPECIAL
SKAI SPÉCIAL
SKAI SPECIAL



COD. K190.16L

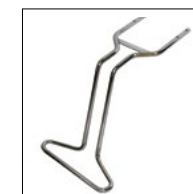
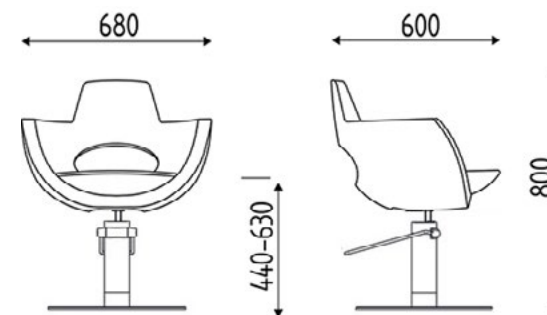
COD. K190.19L

COD.F190 FODERINA SCHIENALE IN PVC
PVC PVC BACKREST COVER
HOUSSE DE PROTECTION DOSSIER EN PVC
SCHUTZHÜLLE FÜR RÜCKENLEHNE AUS PVC

DREAM

INSTALLAZIONE / INSTALLATION
INSTALLATION / INSTALLATION

TAPPEZZERIA / UPHOLSTERY
TAPISSERIE / POLSTER



COD. K970



COLORI SKAI DISPONIBILI
AVAILABLE SKAI COLOURS
COULEURS SKAI DISPONIBLES
VERFÜGBARE SKAI FARBEN

PAG. 184-186



PAG. 42

ACC. PER TUTTE LE POLTRONE
ACC. FOR ALL THE CHAIRS
ACC. POUR TOUS LES FAUTEUILS
ZUBEHÖR FÜR ALLE STÜHLE

VERSIONI
MODELS
VERSIONS
VERSIONEN

GIREVOLE
SWIVEL
TOURNANT
DREHBAR

IDRAULICA BLOC. 2 ANNI GARANZIA
LOCKABLE PUMP 2 YEARS WARR.
HYDR. AVEC BLOC.GARANTIE 2 ANS
ARRETIERBARE PUMPE MIT
2 JAHREN GARANTIE

ACCESSORI
ACCESSOIRES
ACCESSOIRES
ZUBEHÖR



COD. K23.3R

COD. K23.8R

COD. SSP SKAI SPECIAL
SKAI SPECIAL
SKAI SPÉCIAL
SKAI SPECIAL



COD. K23.16L

COD. K23.17L

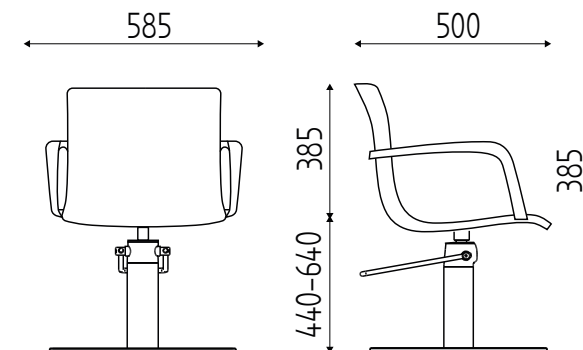
COD.F230 FODERINA SCHIENALE IN PVC
PVC BACKREST COVER
HOUSSE DE PROTECTION DOSSIER EN PVC EN PVC
SCHUTZHÜLLE FÜR RÜCKENLEHNE AUS PVC

COD. K970 POGGIAPIEDI (SOLO PER POMPA IDR. BLOC.)
FOOTREST (ONLY WITH LOCKALE PUMP)
REPOSE-PIEDS (POUR PIÈTEMENT AVEC BLOC.)
FUßSTÜTZE (NUR MIT ARRETIERBARE PUMPE)

SUPPLEMENTO POMPA 5 ANNI GARANZIA
SURCHARGE 5 YEARS PUMP WARRANTY
SUPPLÉMENT POMPE 5 ANS GARANTIE
ZUSCHLAG FÜR PUMPE 5 JAHREN GARANTIE

FABULA

EMBOSSING NON DISPONIBILE
EMBOSSING NOT AVAILABLE
EMBOSSING PAS DISPONIBLE
EMBOSSING NICHT VERFÜGBAR



INSTALLAZIONE / INSTALLATION
INSTALLATION / INSTALLATION

VERSIONI
MODELS
VERSIONS
VERSIONEN

IDRAULICA BLOC. 2 ANNI GARANZIA
LOCKABLE PUMP 2 YEARS WARR.
HYDR. AVEC BLOC.GARANTIE 2 ANS
ARRETIERBARE PUMPE MIT
2 JAHREN GARANTIE

COLORI DISPONIBILI
COLOURS AVAILABLE
COULEURS DISPONIBLES
VERFÜGBAREN FARBEN



ACC. PER TUTTE LE POLTRONE
ACC. FOR ALL THE CHAIRS
ACC. POUR TOUS LES FAUTEUILS
ZUBEHÖR FÜR ALLE STÜHLE

PAG. 42

COD. K28.8R

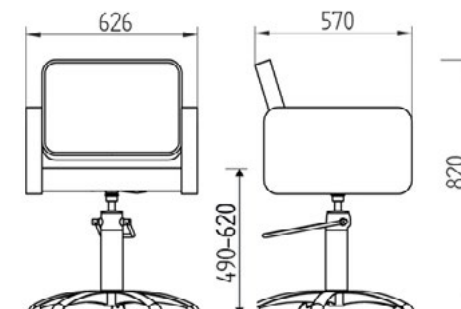
COD. K28.17L



FLEX

INSTALLAZIONE / INSTALLATION
INSTALLATION / INSTALLATION

TAPPEZZERIA / UPHOLSTERY
TAPISSERIE / POLSTER



COLORI SKAI DISPONIBILI
AVAILABLE SKAI COLOURS
COULEURS SKAI DISPONIBLES
VERFÜGBARE SKAI FARBEN

PAG. 184-186



ACC. PER TUTTE LE POLTRONE
ACC. FOR ALL THE CHAIRS
ACC. POUR TOUS LES FAUTEUILS
ZUBEHÖR FÜR ALLE STÜHLE

PAG. 42

VERSIONI
MODELS
VERSIONS
VERSIONEN

IDRAULICA BLOCCABILE 2 ANNI, COLORE NERO B01
LOCKABLE PUMP 2 YEARS, COLOUR BLACK B01
HYDR. AVEC BLOC.GARANTIE 2 ANS, COULEUR NOIR
B01
ARRETIERBARE PUMPE MIT 2 JAHREN GARANTIE
SCHWARZ FARBE B01

ACCESSORI E SUPPLEMENTI
ACCESSORIES AND SUPPLEMENTS
ACCESSOIRES ET SUPPLÉMENTS
ZUBEHÖR



COD. Z110.8R



COD. Z110.17L



COD. Z110.57

COD. SSB SKAI BASIC, DIVERSO DA B01
SKAI BASIC, DIFFERENT FROM B01
SKAI BASIC, DIFFERENT DE B01
SKAI BASIC, ANDERE ALS B01

COD. SSP SKAI SPECIAL
SKAI SPECIAL
SKAI SPÉCIAL
SKAI SPECIAL

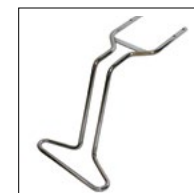
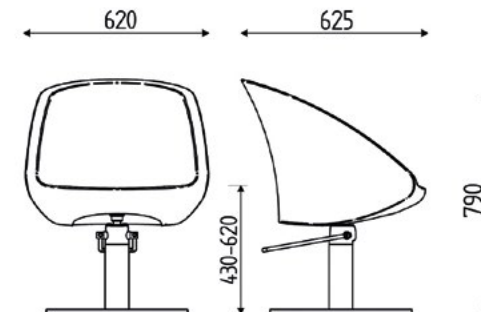
COD.F110 FODERINA SCHIENALE IN PVC
PVC BACKREST COVER
HOUSSE DE PROTECTION DOSSIER EN PVC
SCHUTZHÜLLE FÜR RÜCKENLEHNE AUS PVC

SUPPLEMENTO POMPA 5 ANNI GARANZIA
SURCHARGE 5 YEARS PUMP WARRANTY
SUPPLÉMENT POMPE 5 ANS GARANTIE
ZUSCHLAG FÜR PUMPE 5 JAHREN GARANTIE

GALA

INSTALLAZIONE / INSTALLATION
INSTALLATION / INSTALLATION

TAPPEZZERIA / UPHOLSTERY
TAPISSERIE / POLSTER



COD. K970



COLORI SKAI DISPONIBILI
AVAILABLE SKAI COLOURS
COULEURS SKAI DISPONIBLES
VERFÜGBARE SKAI FARBEN

PAG. 184-186



ACC. PER TUTTE LE POLTRONE
ACC. FOR ALL THE CHAIRS
ACC. POUR TOUS LES FAUTEUILS
ZUBEHÖR FÜR ALLE STÜHLE

PAG. 42

VERSIONI
MODELS
VERSIONS
VERSIONEN

GIREVOLE
SWIVEL
TOURNANT
DREHBAR

IDRAULICA BLOC. 5 ANNI GARANZIA
LOCKABLE PUMP 5 YEARS WARR.
HYDR. AVEC BLOC.GARANTIE 5 ANS
ARRETIERBARE PUMPE MIT
5 JAHREN GARANTIE

ACCESSORI
ACCESSORIES
ACCESSOIRES
ZUBEHÖR



COD. K30.3R

COD. K30.7R

COD. SSP SKAI SPECIAL
SKAI SPECIAL
SKAI SPÉCIAL
SKAI SPECIAL



COD. K30.16L

COD. K30.19L

COD.F335 FODERINA SCHIENALE IN PVC
PVC BACKREST COVER
HOUSSE DE PROTECTION DOSSIER EN PVC
SCHUTZHÜLLE FÜR RÜCKENLEHNE AUS PVC



COD. K30.55

COD. K30.56

COD. K970 POGGIAPIEDI (SOLO PER POMPA IDR. BLOC.)
FOOTREST (ONLY WITH LOCKALE PUMP)
REPOSE-PIEDS (POUR PIÈTEMENT AVEC BLOC.)
FUßSTÜTZE (NUR MIT ARRETIERBARE PUMPE)

PER POMPA 2 ANNI GARANZIA, DETRARRE
FOR 2 YEARS PUMP WARRANTY, DEDUCT
POUR POMPE GARANTIE 2 ANS, DÉDUIRE
FÜR PUMPE 2 JAHREN GARANTIE, ABZIEHEN

KISS



COD. VER 2Y



COD. FIN BASE



COD. K46.17L + BRACC



COD. K46.17L + BRACC + VER 2Y + FIN BASE

STRUTTURA VERNICIATA NERO OPACO, POMPA IDRAULICA BLOC. 2 ANNI GARANZIA. MATT BLACK METAL FRAME, LOCKABLE PUMP 2 YEARS WARR.

STRUCTURE VERNI NOIR MAT, POMPE HYDR. AVEC BLOC. GARANTIE 2 ANS. MATTSCHWARZ LACKIERTER METALLRAHMEN, ARRETIERBARE PUMPE MIT 2 JAHREN GARANTIE.

ACCESSORI ACCESSORIES ACCESSOIRES ZUBEHÖR

VERSIONI MODELS VERSIONS VERSIONEN

GIREVOLE SWIVEL TOURNANT DREHBAR



COD. K46.3R

COD. K46.8R

COD. BRACC.

BRACCIOLI RIVESTITI IN SKAI. SKAI PADDED ARMRESTS. ACCOUDOIRS REMBOURRÉS EN SKAI. GEPOLSTERTE ARMLEHNEN AUS SKAI.



COD. K46.16L

COD. K46.17L

COD. FIN BASE

VERNICIATURA SU BASE DISCO (FINITURE METALLI). PAINTED COVER ON DISC BASE (METAL FINISHING). PEINTURE PIÈTEMENT DISQUE (FINITIONS MÉTAUX). LACKIERUNG FÜR TELLERFUSS (METALLE BESICHTIGUNGEN).

COD. VER 2Y

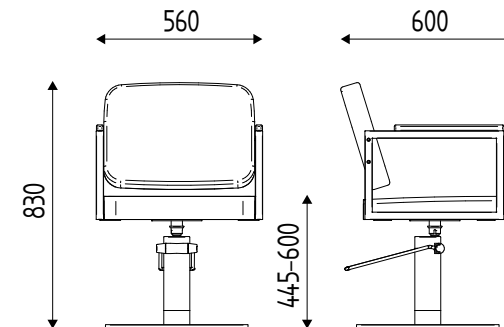
VERNIC. NERO OPACO PER CARTER CILINDRICO POMPA 2 ANNI GARANZIA. MATT BLACK PAINTED CYLINDRICAL BODY FOR 2 YEARS WARRANTY PUMP. PEINTURE CORPE EN COULEUR NOIR MAT POUR POMPE 2 ANS GARANTIE. LACKIERUNG ABDECKUNG MATT SCHWARZ, PUMPE MIT 2 JAHREN GARANTIE.

COD. FIN

VERNICIATURA IN COLORI SPECIALI STRUTTURA POLTRONA. SPECIAL METAL PAINTING COLOURS FOR CHAIR STRUCTURE. AUTRES COULEUR DE MÉTAL POUR STRUCTURE FSAUTEUIL. SPEZIALFARBEN LACKIERUNG FÜR STHUL STRUKTUR.

INSTALLAZIONE / INSTALLATION
INSTALLATION / INSTALLATION

TAPPEZZERIA / UPHOLSTERY
TAPISSERIE / POLSTER



COD. K970



ACC. PER TUTTE LE POLTRONE
ACC. FOR ALL THE CHAIRS
ACC. POUR TOUS LES FAUTEUILS
ZUBEHÖR FÜR ALLE STÜHLE

PAG. 42



COLORI SKAI DISPONIBILI
AVAILABLE SKAI COLOURS
COULEURS SKAI DISPONIBLES
VERFÜGBARE SKAI FARBEN

PAG. 184-186

FIN

PAG. 183

FINITURE METALLI PER STRUTTURA
METALS FINISHING FOR STRUCTURE
FINITIONS MÉTAUX POUR STRUCTURE
METALOBERFLÄCHEN FÜR STRUKTUR

SABBIA SAND
SABLE SAND

ARDESIA SLATE
ARDOISE SCHIEFER

NERO OPACO MATT BLACK
NOIR MAT MATT SCHWARZ

BIANCO LUCIDO GLOSS WHITE
BLANC BRILLANT GLÄNZEND WEIß

ARGILLA CLAY
ARGILE LEHM

COD. SSP

SKAI SPECIAL
SKAI SPECIAL
SKAI SPÉCIAL
SKAI SPECIAL

COD. K970

POGGIAPIEDI (SOLO PER POMPA IDRAULICA BLOCCABILE.)
FOOTREST (ONLY WITH LOCKABLE PUMP)
REPOSE-PIEDS (POUR PIÈTEMENT AVEC BLOC.)
FUSSSTUTZE (NUR MIT ARRETIERBARE PUMPE)

COD. F860

FODERINA SCHIENALE IN PVC
PVC BACKREST COVER
HOUSSE DE PROTECTION DOSSIER EN PVC
SCHUTZHÜLLE FÜR RÜCKENLEHNE AUS PVC

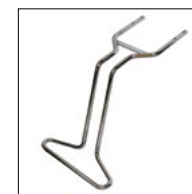
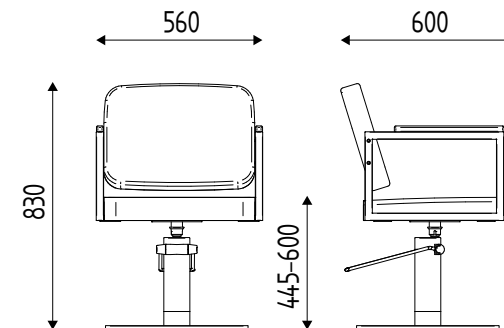
SUPPLEMENTO POMPA 5 ANNI GARANZIA
SURCHARGE 5 YEARS PUMP WARRANTY
SUPPLÉMENT POMPE 5 ANS GARANTIE
ZUSCHLAG FÜR PUMPE 5 JAHREN GARANTIE

KISS PLUS

TAPPEZZERIA / UPHOLSTERY
TAPISSERIE / POLSTER



COD. K46 + BRACC



COD. K970



ACC. PER TUTTE LE POLTRONE
ACC. FOR ALL THE CHAIRS
ACC. POUR TOUS LES FAUTEUILS
ZUBEHÖR FÜR ALLE STÜHLE

PAG. 42



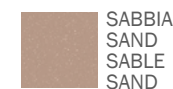
COLORI SKAI DISPONIBILI
AVAILABLE SKAI COLOURS
COULEURS SKAI DISPONIBLES
VERFÜGBARE SKAI FARBEN

PAG. 184-186



FINITURE METALLI PER STRUTTURA E BASE
METALS FINISHING FOR STRUCTURE AND BASE
FINITIONS MÉTAUX POUR STRUCTURE ET BASE
METALOBERFLÄCHEN FÜR STRUKTUR UND BASIS

PAG. 183



STRUTTURA VERNICIATA NERO OPACO, POMPA IDRAULICA BLOC. 2 ANNI GARANZIA, CARTER POMPA E BASE QUADRATI E VERNICIATI NERO OPACO.

MATT BLACK METAL FRAME, LOCKABLE PUMP 2 YEARS WARR., MATT BLACK PAINTED BASE AND PUMP.

STRUCTURE VERNI NOIR MAT, POMPE HYDR. AVEC BLOC. GARANTIE 2 ANS, POMPE ET BASE CARRÉ COULEUR NOIR MAT.

MATTSCHWARZ LACKIERTER METALLRAHMEN, ARRETIERBARE PUMPE MIT 2 JAHREN GARANTIE, PUMPE UND BODENPLATTE ECKIGE ABDECKUNG MAT SCHWARZ LACKIERT.

ACCESSORI
ACCESSORIES
ACCESSOIRES
ZUBEHÖR

COD. K46

VERSIONI
MODELS
VERSIONS
VERSIONEN

COD. BRACC.

BRACCIOLI RIVESTITI IN SKAI
SKAI PADDED ARMRESTS.
ACCOUDOIRS REMBOURRÉS EN SKAI.
GEPOLSTERTE ARMLEHNEN AUS SKAI

COD. SSP

SKAI SPECIAL
SKAI SPÉCIAL
SKAI SPÉCIAL
SKAI SPÉCIAL

COD. FIN

VERNICIATURA IN COLORI SPECIALI STRUTTURA POLTRONA.
SPECIAL METAL PAINTING COLOURS FOR CHAIR STRUCTURE.
AUTRES COULEUR DE MÉTAL POUR STRUCTURE FSAUTEUIL
SPEZIALFARBEN LACKIERUNG FÜR STHUL STRUKTUR.

COD. K970

POGGIPIEDI (SOLO PER POMPA IDR. BLOC.)
FOOTREST (ONLY WITH LOCKABLE PUMP)
REPOSE-PIEDS (POUR PIÈTEMENT AVEC BLOC.)
FUSSSTUTZE (NUR MIT ARRETIERBARE PUMPE)

COD. F860

FODERINA SCHIENALE IN PVC
PVC BACKREST COVER
HOUSSE DE PROTECTION DOSSIER EN PVC
SCHUTZHÜLLE FÜR RÜCKENLEHNE AUS PVC

COD. FIN BASE

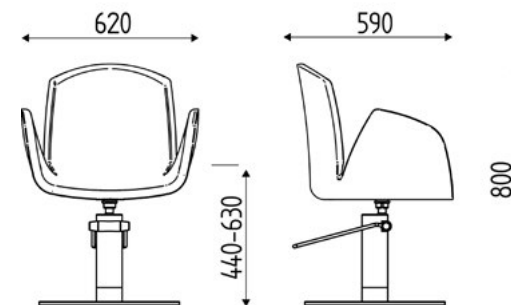
VERNICIATURA IN FINITURE METALLI PER BASE
PAINTED IN METAL FINISHING FOR BASE
PEINTURE EN FINITION MÉTAUX POUR BASE
LACKIERUNG IN METALLBESCHICHTUNGEN FÜR BASIS



LILIUM

INSTALLAZIONE / INSTALLATION
INSTALLATION / INSTALLATION

TAPPEZZERIA / UPHOLSTERY
TAPISSERIE / POLSTER



COD. K982



COD. K981
PAG. 176



COLORI SKAI DISPONIBILI
AVAILABLE SKAI COLOURS
COULEURS SKAI DISPONIBLES
VERFÜGBARE SKAI FARBEN

PAG. 184-186



PAG. 42

ACC. PER TUTTE LE POLTRONE
ACC. FOR ALL THE CHAIRS
ACC. POUR TOUS LES FAUTEUILS
ZUBEHÖR FÜR ALLE STÜHLE

VERSIONI
MODELS
VERSIONS
VERSIONEN

GIREVOLE
SWIVEL
TOURNANT
DREHBAR

IDRAULICA BLOC. 2 ANNI GARANZIA
LOCKABLE PUMP 2 YEARS WARR.
HYDR. AVEC BLOC.GARANTIE 2 ANS
ARRETIERBARE PUMPE MIT
2 JAHREN GARANTIE

ACCESSORI
ACCESSORIES
ACCESSOIRES
ZUBEHÖR



COD. K10.3R

COD. K10.8R

COD. SSP SKAI SPECIAL
SKAI SPECIAL
SKAI SPÉCIAL
SKAI SPECIAL



COD. K10.16L

COD. K10.17L

COD.F101 FODERINA SCHIENALE IN PVC
PVC BACKREST COVER
HOUSSE DE PROTECTION DOSSIER EN PVC
SCHUTZHÜLLE FÜR RÜCKENLEHNE AUS PVC

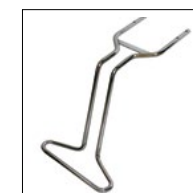
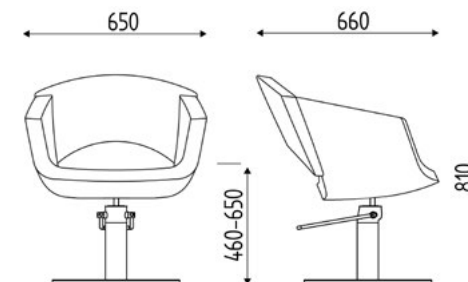
COD. K982 POGGIAPIEDI (SOLO PER POMPA IDR. BLOC.)
FOOTREST (ONLY WITH LOCKALE PUMP)
REPOSE-PIEDS (POUR PIÈTEMENT AVEC BLOC.)
FUSSSTUTZE (NUR MIT ARRETIERBARE PUMPE)

SUPPLEMENTO POMPA 5 ANNI GARANZIA
SURCHARGE 5 YEARS PUMP WARRANTY
SUPPLÉMENT POMPE 5 ANS GARANTIE
ZUSCHLAG FÜR PUMPE 5 JAHREN GARANTIE

LOTO

INSTALLAZIONE / INSTALLATION
INSTALLATION / INSTALLATION

TAPPEZZERIA / UPHOLSTERY
TAPISSERIE / POLSTER



COD. K970



COLORI SKAI DISPONIBILI
AVAILABLE SKAI COLOURS
COULEURS SKAI DISPONIBLES
VERFÜGBARE SKAI FARBEN

PAG. 184-186



ACC. PER TUTTE LE POLTRONE
ACC. FOR ALL THE CHAIRS
ACC. POUR TOUS LES FAUTEUILS
ZUBEHÖR FÜR ALLE STÜHLE

PAG. 42

VERSIONI
MODELS
VERSIONS
VERSIONEN

GIREVOLE
SWIVEL
TOURNANT
DREHBAR

IDRAULICA BLOC. 5 ANNI GARANZIA
LOCKABLE PUMP 5 YEARS WARR.
HYDR. AVEC BLOC. GARANTIE 5 ANS
ARRETIERBARE PUMPE MIT
5 JAHREN GARANTIE

ACCESSORI
ACCESSORIES
ACCESSOIRES
ZUBEHÖR



COD. K29.3R

COD. K29.7R

COD. SSP SKAI SPECIAL
SKAI SPECIAL
SKAI SPÉCIAL
SKAI SPECIAL



COD. K29.16L

COD. K29.19L

COD.F290 FODERINA SCHIENALE IN PVC
PVC BACKREST COVER
HOUSSE DE PROTECTION DOSSIER EN PVC
SCHUTZHÜLLE FÜR RÜCKENLEHNE AUS PVC

COD. K970 POGGIAPIEDI (SOLO PER POMPA IDR. BLOC.)
FOOTREST (ONLY WITH LOCKABLE PUMP)
REPOSE-PIEDS (POUR PIÈTEMENT AVEC BLOC.)
FUßSTÜTZE (NUR MIT ARRETIERBARE PUMPE)

PER POMPA 2 ANNI GARANZIA, DETRARRE
FOR 2 YEARS PUMP WARRANTY, DEDUCT
POUR POMPE GARANTIE 2 ANS, DÉDUIRE
FÜR PUMPE 2 JAHREN GARANTIE, ABZIEHEN

LOTO WOOD

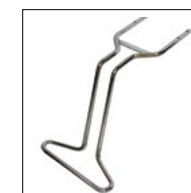
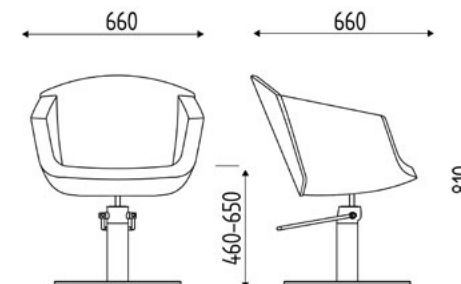
EMBOSSING NON DISPONIBILE
EMBOSSING NOT AVAILABLE
EMBOSSING PAS DISPONIBLE
EMBOSSING NICHT VERFÜGBAR

SCHIENALE IN LEGNO
WOODEN BACKREST
DOSSIER EN BOIS
RÜCKENLEHNE AUS HOLZ



INSTALLAZIONE / INSTALLATION
INSTALLATION / INSTALLATION

TAPPEZZERIA / UPHOLSTERY
TAPISSERIE / POLSTER



COD. K970



COLORI SKAI DISPONIBILI
AVAILABLE SKAI COLOURS
COULEURS SKAI DISPONIBLES
VERFÜGBARE SKAI FARBEN

PAG. 184-186



PAG. 42

ACC. PER TUTTE LE POLTRONE
ACC. FOR ALL THE CHAIRS
ACC. POUR TOUS LES FAUTEUILS
ZUBEHÖR FÜR ALLE STÜHLE

VERSIONI
MODELS
VERSIONS
VERSIONEN

GIREVOLE
SWIVEL
TOURNANT
DREHBAR

IDRAULICA BLOC. 5 ANNI GARANZIA
LOCKABLE PUMP 5 YEARS WARR.
HYDR. AVEC BLOC.GARANTIE 5 ANS
ARRETIERBARE PUMPE MIT
5 JAHREN GARANTIE

ACCESSORI
ACCESSOIRES
ACCESSOIRES
ZUBEHÖR



COD. K29W.3R

COD. K29W.7R



COD. K29W.16L

COD. K29W.19L

COD. SSP SKAI SPECIAL
SKAI SPECIAL
SKAI SPÉCIAL
SKAI SPECIAL

COD. K970 POGGIAPIEDI (SOLO PER POMPA IDR. BLOC.)
FOOTREST (ONLY WITH LOCKABLE PUMP)
REPOSE-PIEDS (POUR PIÈTEMENT AVEC BLOC.)
FUSSSTUTZE (NUR MIT ARRETIERBARE PUMPE)

PER POMPA 2 ANNI GARANZIA, DETRARRE
FOR 2 YEARS PUMP WARRANTY, DEDUCT
POUR POMPE GARANTIE 2 ANS, DÉDUIRE
FÜR PUMPE 2 JAHREN GARANTIE, ABZIEHEN

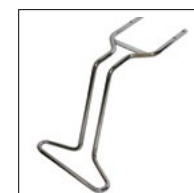
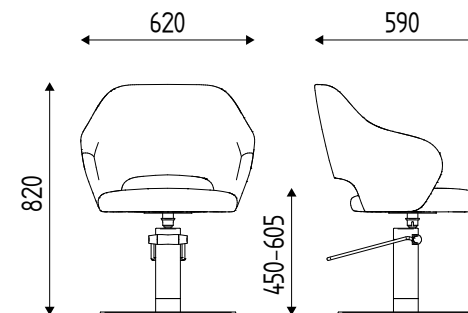


MIA



INSTALLAZIONE / INSTALLATION
INSTALLATION / INSTALLATION

TAPPEZZERIA / UPHOLSTERY
TAPISSERIE / POLSTER



COD. K970



COLORI SKAI DISPONIBILI
AVAILABLE SKAI COLOURS
COULEURS SKAI DISPONIBLES
VERFÜGBARE SKAI FARBEN

PAG. 184-186



ACC. PER TUTTE LE POLTRONE
ACC. FOR ALL THE CHAIRS
ACC. POUR TOUS LES FAUTEUILS
ZUBEHÖR FÜR ALLE STÜHLE

PAG. 42

VERSIONI
MODELS
VERSIONS
VERSIONEN

GIREVOLE
SWIVEL
TOURNANT
DREHBAR

IDRAULICA BLOC. 2 ANNI GARANZIA
LOCKABLE PUMP 2 YEARS WARR.
HYDR. AVEC BLOC.GARANTIE 2 ANS
ARRETIERBARE PUMPE MIT
2 JAHREN GARANTIE

ACCESSORI
ACCESSORIES
ACCESSOIRES
ZUBEHÖR



COD. K43.3R

COD. K43.8R

COD. SSP SKAI SPECIAL
SKAI SPECIAL
SKAI SPÉCIAL
SKAI SPECIAL

SUPPLEMENTO POMPA 5 ANNI GARANZIA
SURCHARGE 5 YEARS PUMP WARRANTY
SUPPLÉMENT POMPE 5 ANS GARANTIE
ZUSCHLAG FÜR PUMPE 5 JAHREN GARANTIE



COD. K43.16L

COD. K43.17L

COD. K970 POGGIAPIEDI (SOLO PER POMPA IDR. BLOC.)
FOOTREST (ONLY WITH LOCKABLE PUMP)
REPOSE-PIÈDS (POUR PIÈTEMENT AVEC BLOC.)
FUSSSTUTZE (NUR MIT ARRETIERBARE PUMPE)

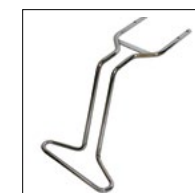
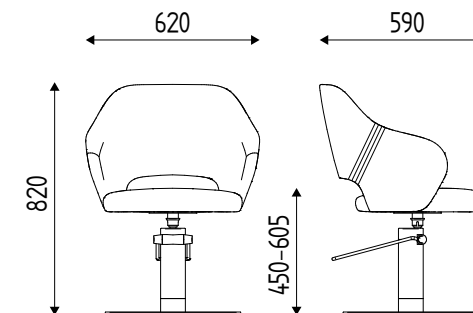
COD.F880 FODERINA SCHIENALE IN PVC.
PVC BACKREST COVER.
HOUSSE DE PROTECTION DOSSIER EN PVC.
SCHUTZHÜLLE FÜR RÜCKENLEHNE AUS PVC .

MIA UP



INSTALLAZIONE / INSTALLATION
INSTALLATION / INSTALLATION

TAPPEZZERIA / UPHOLSTERY
TAPISSERIE / POLSTER



COD. K970



COLORI SKAI DISPONIBILI
AVAILABLE SKAI COLOURS
COULEURS SKAI DISPONIBLES
VERFÜGBARE SKAI FARBEN

PAG. 184-186



ACC. PER TUTTE LE POLTRONE
ACC. FOR ALL THE CHAIRS
ACC. POUR TOUS LES FAUTEUILS
ZUBEHÖR FÜR ALLE STÜHLE

PAG. 42

VERSIONI
MODELS
VERSIONS
VERSIONEN

GIREVOLE
SWIVEL
TOURNANT
DREHBAR

IDRAULICA BLOC. 2 ANNI GARANZIA
LOCKABLE PUMP 2 YEARS WARR.
HYDR. AVEC BLOC.GARANTIE 2 ANS
ARRETIERBARE PUMPE MIT
2 JAHREN GARANTIE

ACCESSORI
ACCESSORIES
ACCESSOIRES
ZUBEHÖR



COD. K44.3R

COD. K44.8R



COD. K44.16L

COD. K44.17L

COD. SSP SKAI SPECIAL
SKAI SPECIAL
SKAI SPÉCIAL
SKAI SPECIAL

COD. K970 POGGIAPIEDI (SOLO PER POMPA IDR. BLOC.)
FOOTREST (ONLY WITH LOCKABLE PUMP)
REPOSE-PIÉDS (POUR PIÈTEMENT AVEC BLOC.)
FUSSSTUTZE (NUR MIT ARRETIERBARE PUMPE)

COD.F880 FODERINA SCHIENALE IN PVC.
PVC BACKREST COVER.
HOUSSE DE PROTECTION DOSSIER EN PVC.
SCHUTZHÜLLE FÜR RÜCKENLEHNE AUS PVC .

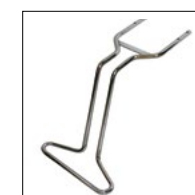
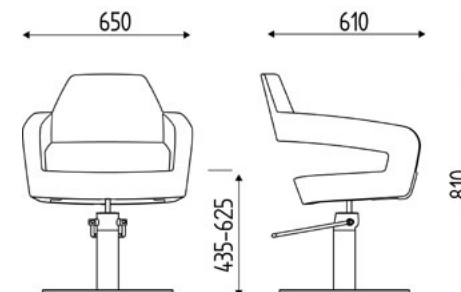
SUPPLEMENTO POMPA 5 ANNI GARANZIA
SURCHARGE 5 YEARS PUMP WARRANTY
SUPPLÉMENT POMPE 5 ANS GARANTIE
ZUSCHLAG FÜR PUMPE 5 JAHREN GARANTIE

MIAMI



INSTALLAZIONE / INSTALLATION
INSTALLATION / INSTALLATION

TAPPEZZERIA / UPHOLSTERY
TAPISSERIE / POLSTER



COD. K970



COLORI SKAI DISPONIBILI
AVAILABLE SKAI COLOURS
COULEURS SKAI DISPONIBLES
VERFÜGBARE SKAI FARBEN

PAG. 184-186



ACC. PER TUTTE LE POLTRONE
ACC. FOR ALL THE CHAIRS
ACC. POUR TOUS LES FAUTEUILS
ZUBEHÖR FÜR ALLE STÜHLE

PAG. 42

VERSIONI
MODELS
VERSIONS
VERSIONEN

GIREVOLE
SWIVEL
TOURNANT
DREHBAR

IDRAULICA BLOC. 5 ANNI GARANZIA
LOCKABLE PUMP 5 YEARS WARR.
HYDR. AVEC BLOC. GARANTIE 5 ANS
ARRETIERBARE PUMPE MIT
5 JAHREN GARANTIE

ACCESSORI
ACCESSORIES
ACCESSOIRES
ZUBEHÖR



COD. K33.3R

COD. K33.7R



COD. K33.16L

COD. K33.19L



COD. K33.55

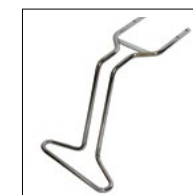
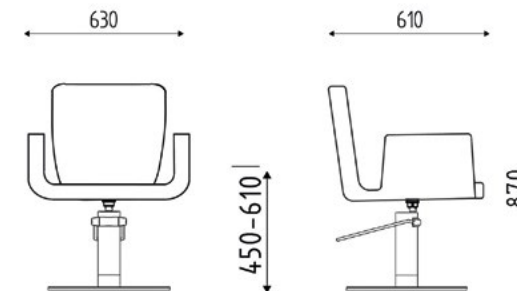
COD. K33.56

COD. SSP SKAI SPECIAL
SKAI SPECIAL
SKAI SPÉCIAL
SKAI SPECIAL

COD.F330 FODERINA SCHIENALE IN PVC
PVC BACKREST COVER
HOUSSE DE PROTECTION DOSSIER EN PVC
SCHUTZHÜLLE FÜR RÜCKENLEHNE AUS PVC

COD. K970 POGGIAPIEDI (SOLO PER POMPA IDR. BLOC.)
FOOTREST (ONLY WITH LOCKABLE PUMP)
REPOSE-PIEDS (POUR PIÈTEMENT AVEC BLOC.)
FUßSTÜTZE (NUR MIT ARRETIERBARE PUMPE)

PER POMPA 2 ANNI GARANZIA, DETRARRE
FOR 2 YEARS PUMP WARRANTY, DEDUCT
POUR POMPE GARANTIE 2 ANS, DÉDUIRE
FÜR PUMPE 2 JAHREN GARANTIE, ABZIEHEN



COD. K970



COLORI SKAI DISPONIBILI
AVAILABLE SKAI COLOURS
COULEURS SKAI DISPONIBLES
VERFÜGBARE SKAI FARBEN

PAG. 184-186



PAG. 42

ACC. PER TUTTE LE POLTRONE
ACC. FOR ALL THE CHAIRS
ACC. POUR TOUS LES FAUTEUILS
ZUBEHÖR FÜR ALLE STÜHLE

VERSIONI
MODELS
VERSIONS
VERSIONEN

GIREVOLE
SWIVEL
TOURNANT
DREHBAR

IDRAULICA BLOC. 2 ANNI GARANZIA
LOCKABLE PUMP 2 YEARS WARR.
HYDR. AVEC BLOC.GARANTIE 2 ANS
ARRETIERBARE PUMPE MIT
2 JAHREN GARANTIE

ACCESSORI
ACCESSORIES
ACCESSOIRES
ZUBEHÖR



COD. K26.3R

COD. K26.8R

COD. SSP SKAI SPECIAL
SKAI SPECIAL
SKAI SPÉCIAL
SKAI SPECIAL



COD. K26.16L

COD. K26.17L

COD.F355 FODERINA SCHIENALE IN PVC
PVC BACKREST COVER
HOUSSE DE PROTECTION DOSSIER EN PVC
SCHUTZHÜLLE FÜR RÜCKENLEHNE AUS PVC



COD. K26.55

COD. K26.57

COD. K970 POGGIAPIEDI (SOLO PER POMPA IDR. BLOC.)
FOOTREST (ONLY WITH LOCKALE PUMP)
REPOSE-PIEDS (POUR PIÈTEMENT AVEC BLOC.)
FUßSTÜTZE (NUR MIT ARRETIERBARE PUMPE)

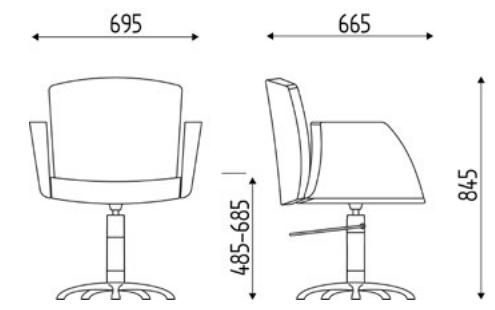
SUPPLEMENTO POMPA 5 ANNI GARANZIA
SURCHARGE 5 YEARS PUMP WARRANTY
SUPPLÉMENT POMPE 5 ANS GARANTIE
ZUSCHLAG FÜR PUMPE 5 JAHREN GARANTIE

MOOD



INSTALLAZIONE / INSTALLATION
INSTALLATION / INSTALLATION

TAPPEZZERIA / UPHOLSTERY
TAPISSERIE / POLSTER



COD. K148



COD. K971



COLORI SKAI DISPONIBILI
AVAILABLE SKAI COLOURS
COULEURS SKAI DISPONIBLES
VERFÜGBARE SKAI FARBEN

PAG. 184-186



PAG. 42

ACC. PER TUTTE LE POLTRONE
ACC. FOR ALL THE CHAIRS
ACC. POUR TOUS LES FAUTEUILS
ZUBEHÖR FÜR ALLE STÜHLE

VERSIONI
MODELS
VERSIONS
VERSIONEN

GIREVOLE
SWIVEL
TOURNANT
DREHBAR

IDRAULICA BLOC. 5 ANNI GARANZIA
LOCKABLE PUMP 5 YEARS WARR.
HYDR. AVEC BLOC.GARANTIE 5 ANS
ARRETIERBARE PUMPE MIT
5 JAHREN GARANTIE

ACCESSORI
ACCESSORIES
ACCESSOIRES
ZUBEHÖR



COD. K22.3R

COD. K22.7R



COD. K22.16L

COD. K22.19L



COD. K22.55

COD. K22.56

COD. SSP SKAI SPECIAL
SKAI SPECIAL
SKAI SPÉCIAL
SKAI SPECIAL

COD.F221 FODERINA SCHIENALE IN PVC
PVC BACKREST COVER
HOUSSE DE PROTECTION DOSSIER EN PVC
SCHUTZHÜLLE FÜR RÜCKENLEHNE AUS PVC

COD. K971 POGGIAPIEDI (SOLO PER POMPA IDR. BLOC.)
FOOTREST (ONLY WITH LOCKALE PUMP)
REPOSE-PIEDS (POUR PIÈTEMENT AVEC BLOC.)
FUßSTÜTZE (NUR MIT ARRETIERBARE PUMPE)

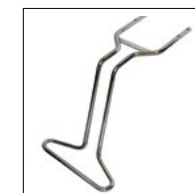
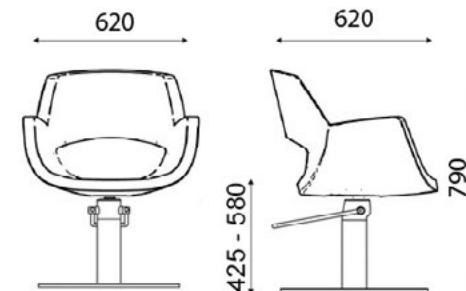
COD. K148 POGGIATESTA RIVESTITO IN SKAI
UPHOLSTERED HEADREST
APPUI-TÊTE REMBOURRÉ
KOPFSTÜTZE AUS SKAI BESICHTET

PER POMPA 2 ANNI GARANZIA, DETRARRE
FOR 2 YEARS PUMP WARRANTY, DEDUCT
POUR POMPE GARANTIE 2 ANS, DÉDUIRE
FÜR PUMPE 2 JAHREN GARANTIE, ABZIEHEN

PINCH

INSTALLAZIONE / INSTALLATION
INSTALLATION / INSTALLATION

TAPPEZZERIA / UPHOLSTERY
TAPISSERIE / POLSTER



COD. K970



COD. K981
PAG. 176



COLORI SKAI DISPONIBILI
AVAILABLE SKAI COLOURS
COULEURS SKAI DISPONIBLES
VERFÜGBARE SKAI FARBEN

PAG 184,186



PAG. 42

ACC. PER TUTTE LE POLTRONE
ACC. FOR ALL THE CHAIRS
ACC. POUR TOUS LES FAUTEUILS
ZUBEHÖR FÜR ALLE STÜHLE

VERSIONI
MODELS
VERSIONS
VERSIONEN

GIREVOLE
SWIVEL
TOURNANT
DREHBAR

IDRAULICA BLOC. 2 ANNI GARANZIA
LOCKABLE PUMP 2 YEARS WARR.
HYDR. AVEC BLOC.GARANTIE 2 ANS
ARRETIERBARE PUMPE MIT
2 JAHREN GARANTIE

ACCESSORI
ACCESSORIES
ACCESSOIRES
ZUBEHÖR



COD. K24.3R

COD. K24.8R

COD. SSP SKAI SPECIAL
SKAI SPECIAL
SKAI SPÉCIAL
SKAI SPECIAL



COD. K24.16L

COD. K24.17L

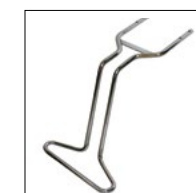
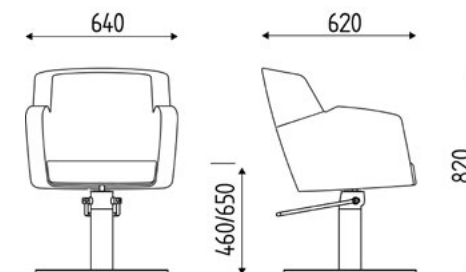
COD.F350 FODERINA SCHIENALE IN PVC
PVC BACKREST COVER
HOUSSE DE PROTECTION DOSSIER EN PVC
SCHUTZHÜLLE FÜR RÜCKENLEHNE AUS PVC

COD. K970 POGGIAPIEDI (SOLO PER POMPA IDR. BLOC.)
FOOTREST (ONLY WITH LOCKALE PUMP)
REPOSE-PIEDS (POUR PIÈTEMENT AVEC BLOC.)
FUßSTÜTZE (NUR MIT ARRETIERBARE PUMPE)

SUPPLEMENTO POMPA 5 ANNI GARANZIA
SURCHARGE 5 YEARS PUMP WARRANTY
SUPPLÉMENT POMPE 5 ANS GARANTIE
ZUSCHLAG FÜR PUMPE 5 JAHREN

PRIME

INSTALLAZIONE / INSTALLATION
INSTALLATION / INSTALLATION



COD. K982



COD. K981
PAG. 176



COLORI SKAI DISPONIBILI
AVAILABLE SKAI COLOURS
COULEURS SKAI DISPONIBLES
VERFÜGBARE SKAI FARBEN

PAG. 184-186



PAG. 42

ACC. PER TUTTE LE POLTRONE
ACC. FOR ALL THE CHAIRS
ACC. POUR TOUS LES FAUTEDUILS
ZUBEHÖR FÜR ALLE STÜHLE

VERSIONI
MODELS
VERSIONS
VERSIONEN

GIREVOLE
SWIVEL
TOURNANT
DREHBAR

IDRAULICA BLOC. 5 ANNI GARANZIA
LOCKABLE PUMP 5 YEARS WARR.
HYDR. AVEC BLOC.GARANTIE 5 ANS
ARRETIERBARE PUMPE MIT
5 JAHREN GARANTIE

ACCESSORI
ACCESSORIES
ACCESSOIRES
ZUBEHÖR



COD. K39.3R

COD. K39.7R



COD. K39.16L

COD. K39.19L



COD. K39.55

COD. K39.56

COD. SSP SKAI SPECIAL
SKAI SPECIAL
SKAI SPÉCIAL
SKAI SPECIAL

COD.F390 FODERINA SCHIENALE IN PVC
PVC BACKREST COVER
HOUSSE DE PROTECTION DOSSIER EN PVC
SCHUTZHÜLLE FÜR RÜCKENLEHNE AUS PVC

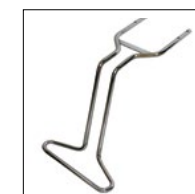
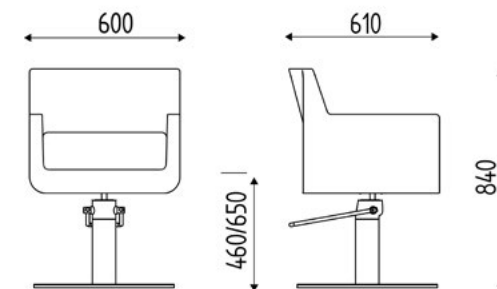
COD. K982 POGGIAPIEDI (SOLO PER POMPA IDR. BLOC.)
FOOTREST (ONLY WITH LOCKABLE PUMP)
REPOSE-PIEDS (POUR PIÈTEMENT AVEC BLOC.)
FUßSTÜTZE (NUR MIT ARRETIERBARE PUMPE)

PER POMPA 2 ANNI GARANZIA, DETRARRE
FOR 2 YEARS PUMP WARRANTY, DEDUCT
POUR POMPE GARANTIE 2 ANS, DÉDUIRE
FÜR PUMPE 2 JAHREN GARANTIE, ABZIEHEN

ROYALE

INSTALLAZIONE / INSTALLATION
INSTALLATION / INSTALLATION

TAPPEZZERIA / UPHOLSTERY
TAPISSERIE / POLSTER



COD. K970



COD. K981
PAG. 176



COLORI SKAI DISPONIBILI
AVAILABLE SKAI COLOURS
COULEURS SKAI DISPONIBLES
VERFÜGBARE SKAI FARBEN

PAG. 184-186



PAG. 42

ACC. PER TUTTE LE POLTRONE
ACC. FOR ALL THE CHAIRS
ACC. POUR TOUS LES FAUTEUILS
ZUBEHÖR FÜR ALLE STÜHLE

VERSIONI
MODELS
VERSIONS
VERSIONEN

GIREVOLE
SWIVEL
TOURNANT
DREHBAR

IDRAULICA BLOC. 5 ANNI GARANZIA
LOCKABLE PUMP 5 YEARS WARR.
HYDR. AVEC BLOC. GARANTIE 5 ANS
ARRETIERBARE PUMPE MIT
5 JAHREN GARANTIE

ACCESSORI
ACCESSORIES
ACCESSOIRES
ZUBEHÖR



COD. K34.3R

COD. K34.7R

COD. SSP SKAI SPECIAL
SKAI SPECIAL
SKAI SPÉCIAL
SKAI SPECIAL



COD. K34.16L

COD. K34.19L

COD.F340 FODERINA SCHIENALE IN PVC
PVC BACKREST COVER
HOUSSE DE PROTECTION DOSSIER EN PVC
SCHUTZHÜLLE FÜR RÜCKENLEHNE AUS PVC



COD. K34.55

COD. K34.56

COD. K970 POGGIAPIEDI (SOLO PER POMPA IDR. BLOC.)
FOOTREST (ONLY WITH LOCKABLE PUMP)
REPOSE-PIEDS (POUR PIÈTEMENT AVEC BLOC.)
FUßSTÜTZE (NUR MIT ARRETIERBARE PUMPE)

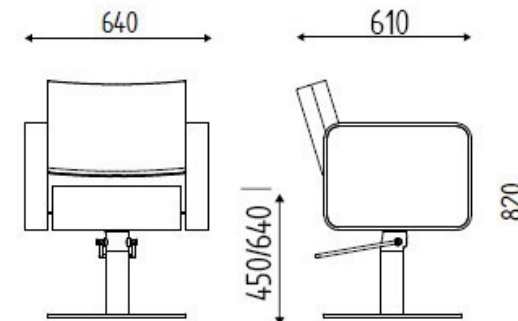
PER POMPA 2 ANNI GARANZIA, DETRARRE
FOR 2 YEARS PUMP WARRANTY, DEDUCT
POUR POMPE GARANTIE 2 ANS, DÉDUIRE
FÜR PUMPE 2 JAHREN GARANTIE, ABZIEHEN

SCOOP

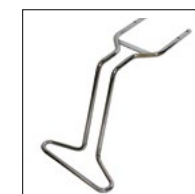


INSTALLAZIONE / INSTALLATION
INSTALLATION / INSTALLATION

TAPPEZZERIA / UPHOLSTERY
TAPISSERIE / POLSTER



COD. K148



COD. K983



COD. K980
PAG. 176



COLORI SKAI DISPONIBILI
AVAILABLE SKAI COLOURS
COULEURS SKAI DISPONIBLES
VERFÜGBARE SKAI FARBEN

PAG. 184-186



PAG. 42

ACC. PER TUTTE LE POLTRONE
ACC. FOR ALL THE CHAIRS
ACC. POUR TOUS LES FAUTEUILS
ZUBEHÖR FÜR ALLE STÜHLE

VERSIONI
MODELS
VERSIONS
VERSIONEN

GIREVOLE
SWIVEL
TOURNANT
DREHBAR

IDRAULICA BLOC. 5 ANNI GARANZIA
LOCKABLE PUMP 5 YEARS WARR.
HYDR. AVEC BLOC.GARANTIE 5 ANS
ARRETIERBARE PUMPE MIT
5 JAHREN GARANTIE

ACCESSORI
ACCESSORIES
ACCESSOIRES
ZUBEHÖR



COD. K25.3R

COD. K25.7R



COD. K25.16L

COD. K25.19L



COD. K25.55

COD. K25.56

COD. SSP SKAI SPECIAL
SKAI SPECIAL
SKAI SPÉCIAL
SKAI SPECIAL

COD.F025 FODERINA SCHIENALE IN PVC
PVC BACKREST COVER
HOUSSE DE PROTECTION DOSSIER EN PVC
SCHUTZHÜLLE FÜR RÜCKENLEHNE AUS PVC

COD. K983 POGGIAPIEDI (SOLO PER POMPA IDR. BLOC.)
FOOTREST (ONLY WITH LOCKALE PUMP)
REPOSE-PIEDS (POUR PIÈTEMENT AVEC BLOC.)
FUßSTÜTZE (NUR MIT ARRETIERBARE PUMPE)

COD. K148 POGGIATESTA RIVESTITO IN SKAI
UPHOLSTERED HEADREST
APPUI-TÊTE REMBOURRÉ
KOPFSTÜTZE AUS SKAI BESICHTET

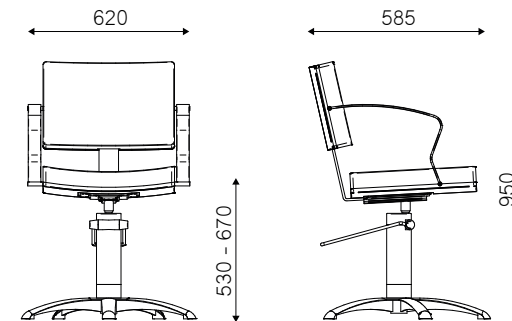
PER POMPA 2 ANNI GARANZIA, DETRARRE
FOR 2 YEARS PUMP WARRANTY, DEDUCT
POUR POMPE GARANTIE 2 ANS, DÉDUIRE
FÜR PUMPE 2 JAHREN GARANTIE, ABZIEHEN

SKEMA

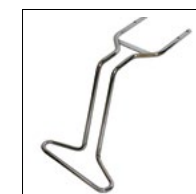


INSTALLAZIONE / INSTALLATION
INSTALLATION / INSTALLATION

TAPPEZZERIA / UPHOLSTERY
TAPISSERIE / POLSTER



COD. K148



COD. K971



COLORI SKAI DISPONIBILI
AVAILABLE SKAI COLOURS
COULEURS SKAI DISPONIBLES
VERFÜGBARE SKAI FARBEN

PAG. 184-186



ACC. PER TUTTE LE POLTRONE
ACC. FOR ALL THE CHAIRS
ACC. POUR TOUS LES FAUTEUILS
ZUBEHÖR FÜR ALLE STÜHLE

PAG. 42

VERSIONI
MODELS
VERSIONS
VERSIONEN

GIREVOLE
SWIVEL
TOURNANT
DREHBAR

IDRAULICA BLOC. 2 ANNI GARANZIA
LOCKABLE PUMP 2 YEARS WARR.
HYDR. AVEC BLOC. GARANTIE 2 ANS
ARRETIERBARE PUMPE MIT
2 JAHREN GARANTIE

ACCESSORI
ACCESSORIES
ACCESSOIRES
ZUBEHÖR

COD. K13.3R

COD. K13.8R

COD. SSP SKAI SPECIAL
SKAI SPECIAL
SKAI SPÉCIAL
SKAI SPECIAL

COD.F130 FODERINA SCHIENALE IN PVC
PVC BACKREST COVER
HOUSSE DE PROTECTION DOSSIER EN PVC
SCHUTZHÜLLE FÜR RÜCKENLEHNE AUS PVC

COD. K971 POGGIAPIEDI (SOLO PER POMPA IDR. BLOC.)
FOOTREST (ONLY WITH LOCKABLE PUMP)
REPOSE-PIEDS (POUR PIÈTEMENT AVEC BLOC.)
FUßSTÜTZE (NUR MIT ARRETIERBARE PUMPE)

COD. K148 POGGIATESTA RIVESTITO IN SKAI
UPHOLSTERED HEADREST
APPUI-TÊTE REMBOURRÉ
KOPFSTÜTZE AUS SKAI BESICHTET

SUPPLEMENTO POMPA 5 ANNI GARANZIA
SURCHARGE 5 YEARS PUMP WARRANTY
SUPPLÉMENT POMPE 5 ANS GARANTIE
ZUSCHLAG FÜR PUMPE 5 JAHREN GARANTIE

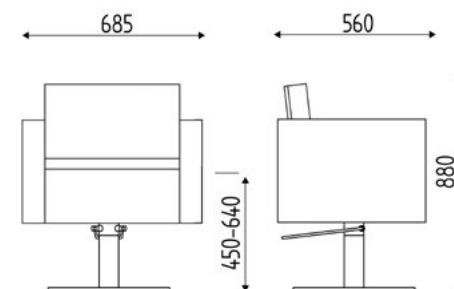


SQUARE

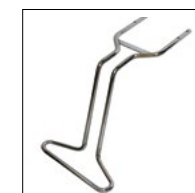


INSTALLAZIONE / INSTALLATION
INSTALLATION / INSTALLATION

TAPPEZZERIA / UPHOLSTERY
TAPISSERIE / POLSTER



COD. K148



COD. K982



COD. K980
PAG. 176



COLORI SKAI DISPONIBILI
AVAILABLE SKAI COLOURS
COULEURS SKAI DISPONIBLES
VERFÜGBARE SKAI FARBEN

PAG. 184-186



PAG. 42

ACC. PER TUTTE LE POLTRONE
ACC. FOR ALL THE CHAIRS
ACC. POUR TOUS LES FAUTEUILS
ZUBEHÖR FÜR ALLE STÜHLE

VERSIONI
MODELS
VERSIONS
VERSIONEN

GIREVOLE
SWIVEL
TOURNANT
DREHBAR

IDRAULICA BLOC. 5 ANNI GARANZIA
LOCKABLE PUMP 5 YEARS WARR.
HYDR. AVEC BLOC.GARANTIE 5 ANS
ARRETIERBARE PUMPE MIT
5 JAHREN GARANTIE

ACCESSORI
ACCESSORIES
ACCESSOIRES
ZUBEHÖR



COD. K14.3R

COD. K14.7R



COD. K14.16L

COD. K14.19L



COD. K14.55

COD. K14.56

COD. SSP SKAI SPECIAL
SKAI SPECIAL
SKAI SPÉCIAL
SKAI SPECIAL

COD.F140 FODERINA SCHIENALE IN PVC
PVC BACKREST COVER
HOUSSE DE PROTECTION DOSSIER EN PVC
SCHUTZHÜLLE FÜR RÜCKENLEHNE AUS PVC

COD. K982 POGGIAPIEDI (SOLO PER POMPA IDR. BLOC.)
FOOTREST (ONLY WITH LOCKALE PUMP)
REPOSE-PIEDS (POUR PIÈTEMENT AVEC BLOC.)
FUßSTÜTZE (NUR MIT ARRETIERBARE PUMPE)

COD. K148 POGGIATESTA RIVESTITO IN SKAI
UPHOLSTERED HEADREST
APPUI-TÊTE REMBOURRÉ
KOPFSTÜTZE AUS SKAI BESICHTET

PER POMPA 2 ANNI GARANZIA, DETRARRE
FOR 2 YEARS PUMP WARRANTY, DEDUCT
POUR POMPE GARANTIE 2 ANS, DÉDUIRE
FÜR PUMPE 2 JAHREN GARANTIE, ABZIEHEN

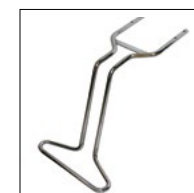
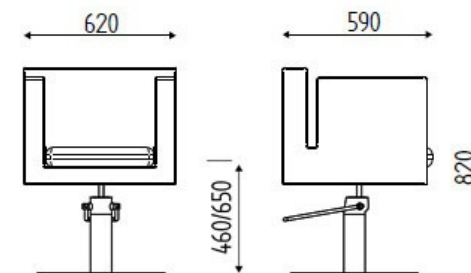


TETRIS

POLTRONA SFODERABILE
CHAIR WITH REMOVABLE COVER
FAUTEUIL DÉHOUSSABLE
ABZIEHBARE STHUL

INSTALLAZIONE / INSTALLATION
INSTALLATION / INSTALLATION

TAPPEZZERIA / UPHOLSTERY
TAPISSERIE / POLSTER



COD. K982



COLORI SKAI DISPONIBILI
AVAILABLE SKAI COLOURS
COULEURS SKAI DISPONIBLES
VERFÜGBARE SKAI FARBEN

PAG. 184-186



ACC. PER TUTTE LE POLTRONE
ACC. FOR ALL THE CHAIRS
ACC. POUR TOUS LES FAUTEUILS
ZUBEHÖR FÜR ALLE STÜHLE

PAG. 42

VERSIONI
MODELS
VERSIONS
VERSIONEN

GIREVOLE
SWIVEL
TOURNANT
DREHBAR

IDRAULICA BLOC. 5 ANNI GARANZIA
LOCKABLE PUMP 5 YEARS WARR.
HYDR. AVEC BLOC.GARANTIE 5 ANS
ARRETIERBARE PUMPE MIT
5 JAHREN GARANTIE

ACCESSORI
ACCESSORIES
ACCESSOIRES
ZUBEHÖR

PER POMPA 2 ANNI GARANZIA, DETRARRE
FOR 2 YEARS PUMP WARRANTY, DEDUCT
POUR POMPE GARANTIE 2 ANS, DÉDUIRE
FÜR PUMPE 2 JAHREN GARANTIE, ABZIEHEN



COD. K08.3R

COD. K08.7R

COD. SSP

SKAI SPECIAL POLTRONA (TOP + CUSCINO)
SKAI SPECIAL FOR CHAIR (TOP + CUSHION)
SKAI SPÉCIAL FAUTEUIL (TOP + COUSSIN)
SKAI SPECIAL STHÜL (TOP + KISSEN)

COD. SSP

SKAI SPECIAL FODERINA DI RICAMBIO (F08.3)
SKAI SPECIAL FOR COVER CHAIR (F08.3)
SKAI SPÉCIAL HOUSSE DE RÉCH. FAUTEUIL (F08.3)
SKAI SPECIAL ERSATZSCHUTZHÜLLE



COD. K08.16L

COD. K08.19L

COD.F08

FODERINA TRASP. PVC SCHIENALE
TRASP. PVC PVC BACKREST COVER
HOUSSE DE PROTECTION DOSSIER EN PVC EN PVC
SCHUTZHÜLLE FÜR RÜCKENLEHNE AUS PVC

COD. F08.4

FODERINA DI RICAMBIO CUSCINO SKAI
SKAI COVER CHANGE FOR CUSHION
HOUSSE EN SKAI POUR COUSSIN RÉCHANGE
SCHUTZHÜLLE FÜR SITZ-KISSEN AUS SKAI



COD. K08.55

COD. K08.56

COD. F08.2

FODERINA TRASP. PVC BRACCIOLI
TRANSP. PVC ARMRESTS COVER
HOUSSE PROTECTION ACCOUDOIRS EN PVC
SCHUTZHÜLLE FÜR ARMLEHNEN AUS PVC

COD. SSP

SKAI SPECIAL FODERINA DI RICAMBIO CUSCINO
SKAI SPECIAL COVER CHANGE FOR CUSHION
SKAI SPÉCIAL HOUSSE POUR COUSSIN RÉCHANGE
SKAI SPECIAL SCHUTZHÜLLE FÜR SITZ-KISSEN

COD. F08.3

FODERINA RICAMBIO IN SKAI POLTR.(NO CUSCINO)
SKAI COVER CHANGE FOR CHAIR (NO CUSHION)
HOUSSE RÉCHANGE EN SKAI FAUT.(NO COUSSIN)
ERSATZSCHUTZHÜLLE FÜR STÜHLE AUS SKAI

COD. K982

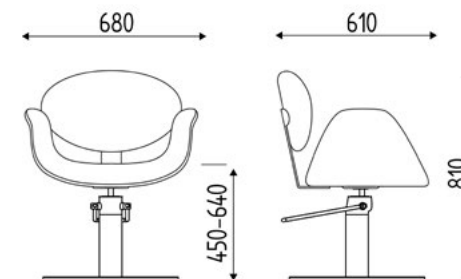
POGGIAPIEDI (SOLO PER POMPA IDR. BLOC.)
FOOTREST (ONLY WITH LOCKABLE PUMP)
REPOSE-PIEDS (POUR PIÈTEMENT AVEC BLOC.)
FUßSTÜTZE (NUR MIT ARRETIERBARE PUMPE)

BACK TO INDEX

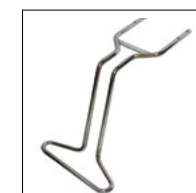
WAVE

INSTALLAZIONE / INSTALLATION
INSTALLATION / INSTALLATION

TAPPEZZERIA / UPHOLSTERY
TAPISSERIE / POLSTER



COD. K148



COD. K971



COLORI SKAI DISPONIBILI
AVAILABLE SKAI COLOURS
COULEURS SKAI DISPONIBLES
VERFÜGBARE SKAI FARBEN

PAG. 184-186



PAG. 42

ACC. PER TUTTE LE POLTRONE
ACC. FOR ALL THE CHAIRS
ACC. POUR TOUS LES FAUTEUILS
ZUBEHÖR FÜR ALLE STÜHLE

VERSIONI
MODELS
VERSIONS
VERSIONEN

GIREVOLE
SWIVEL
TOURNANT
DREHBAR

IDRAULICA BLOC. 5 ANNI GARANZIA
LOCKABLE PUMP 5 YEARS WARR.
HYDR. AVEC BLOC.GARANTIE 5 ANS
ARRETIERBARE PUMPE MIT
5 JAHREN GARANTIE

ACCESSORI
ACCESSORIES
ACCESSOIRES
ZUBEHÖR



COD. K21.3R

COD. K21.7R

COD. SSP SKAI SPECIAL
SKAI SPECIAL
SKAI SPÉCIAL
SKAI SPECIAL



COD. K21.16L

COD. K21.19L

COD.F210 FODERINA SCHIENALE IN PVC
PVC BACKREST COVER
HOUSSE DE PROTECTION DOSSIER EN PVC
SCHUTZHÜLLE FÜR RÜCKENLEHNE AUS PVC



COD. K21.55

COD. K21.56

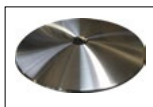
COD. K971 POGGIAPIEDI (SOLO PER POMPA IDR. BLOC.)
FOOTREST (ONLY WITH LOCKALE PUMP)
REPOSE-PIEDS (POUR PIÈTEMENT AVEC BLOC.)
FUßSTÜTZE (NUR MIT ARRETIERBARE PUMPE)

COD. K148 POGGIATESTA RIVESTITO IN SKAI
UPHOLSTERED HEADREST
APPUI-TÊTE REMBOURRÉ
KOPFSTÜTZE AUS SKAI BESICHTET

PER POMPA 2 ANNI GARANZIA, DETRARRE
FOR 2 YEARS PUMP WARRANTY, DEDUCT
POUR POMPE GARANTIE 2 ANS, DÉDUIRE
FÜR PUMPE 2 JAHREN GARANTIE, ABZIEHEN



ACCESSORI PER TUTTE LE POLTRONE - ACCESSORIES FOR ALL THE CHAIRS - ACCESSOIRES POUR TOUS LES FAUTEUILS - ZUBEHÖR FÜR ALLE STÜHLE



COD. SAT

COPERTURA SATINATA PER BASE DISCO O QUADRA
SATIN COVER ON DISC AND SQUARE BASE
PIÈTEMENT SATINÉ DISQUE OU CARRÉ
SATINIERT ABDECKUNG FÜR TELLERFUSS ODER ECKIGE
BODENPLATTE

COD. FIN BASE

VERNICIATURA SU BASE DISCO O QUADRA (FINITURE
METALLI)
PAINTED COVER ON DISC AND SQUARE BASE (METAL
FINISHING)
PEINTURE PIÈTEMENT DISQUE OU CARRÉ (FINITIONS
MÉTAUX)
LACKIERUNG FÜR TELLERFUSS ODER ECKIGE BODENPLATTE
(METALLE BESICHTIGUNGEN)



COD. FIN BASE

VERNICIATURA COLORE NERO OPACO SU BASE A STELLA
MATT BLACK PAINT ON STAR BASE
PEINTURE NOIRE MATE SUR BASE ÉTOILÉ
MATTSCHWARZE LACKIERUNG AUF STERNSOCKEL

COD. VER 5Y

VERNICIATURA IN FINITURE METALLI PER CARTER CILINDRICO POMPA 5 ANNI
GARANZIA.
PAINTED CYLINDRICAL BODY IN METAL FINISHING FOR 5 YEARS WARRANTY
PUMP.
PEINTURE CORPE CYLINDRIQUE EN FINITION MÉTAUX POUR POMPE 5 ANS
GARANTIE.
LACKIERUNG ABDECKUNG, BESICHTIGUNGEN AUS METALL PUMPE MIT 5
JAHREN GARANTIE.



COD. VER 2Y

VERNICIATURA NERO OPACO PER CARTER CILINDRICO POMPA 2 ANNI
GARANZIA
MATT BLACK PAINTED CYLINDRICAL BODY FOR 2 YEARS WARRANTY PUMP
PEINTURE CORPE CYLINDRIQUE EN COULEUR NOIR MAT POUR POMPE 2 ANS
GARANTIE
LACKIERUNG ABDECKUNG MATT SCHWARZ, PUMPE MIT 2 JAHREN GARANTIE



COD. 9R

BASE A STELLA SLIM POMPA IDRAULICA BLOCCABILE 2 ANNI GARANZIA
SLIM STARBASE, LOCKABLE HYDR. PUMP 2 YEARS WARRANTY
PIED ÉTOILE SLIM AVEC BLOCAGE GARANTIE 2 ANS
STERNFUSS SLIM MIT ARRETIERBARE PUMPE MIT 2 JAHREN GARANTIE



COD. 10R

BASE A STELLA SLIM POMPA IDRAULICA BLOCCABILE 5 ANNI GARANZIA
SLIM STARBASE, LOCKABLE HYDR. PUMP 5 YEARS WARRANTY
PIED ÉTOILE SLIM AVEC BLOCAGE GARANTIE 5 ANS
STERNFUSS SLIM MIT ARRETIERBARE PUMPE MIT 5 JAHREN GARANTIE



COD. K980

TRAY BRACCIO LUNGO PER LILIUM, MELLOW, PRIME, SQUARE
TECHNICAL TRAY WITH LONG ARM FOR LILIUM, MELLOW, PRIME, SQUARE
PLATEAU TECHNIQUE TRAY AVEC BRAS LONGUE POUR LILIUM, MELLOW,
PRIME, SQUARE
ABLAUF TRAY, LANGEN ARM FÜR LILIUM, MELLOW, PRIME, SQUARE.



COD. K981

TRAY BRACCIO CORTO PER MIAMI, ROYALE.
TECHNICAL TRAY WITH SHORT ARM FOR MIAMI, ROYALE.
PLATEAU TECHNIQUE TRAY AVEC BRAS COURT POUR MIAMI ET ROYALE.
ABLAUF TRAY, KURZE ARM FÜR MIAMI, ROYALE.



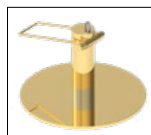
COD. FIN GOLD 19

SUPPLEMENTO CROMATURA ORO PER BASE A DISCO E CORPO POMPA
5 ANNI GARANZIA.
EXTRA CHARGE FOR GOLD CHROME-PLATING DISCO BASE AND 5 YEARS
WARRANTY PUMP COVER.
SUPPLEMENT CHROMAGE COULEUR OR POUR BASE DISCO E CHACHE POMPE 5 ANS GARANTIE.
GOLDCHROMZUSATZ FÜR TELLERFUSS UND PUMPENKÖRPER 5 JAHRE GARANTIE



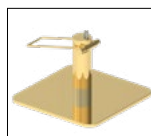
COD. FIN GOLD 56

SUPPLEMENTO CROMATURA ORO PER BASE QUADRA E CORPO POMPA
5 ANNI GARANZIA.
EXTRA CHARGE FOR GOLD CHROME-PLATING SQUARE BASE AND 5 YEARS
WARRANTY PUMP COVER.
SUPPLEMENT CHROMAGE COULEUR OR POUR BASE CARRE' E CHACHE POMPE 5 ANS GARANTIE.
GOLDCHROMZUSATZ FÜR QUADRATISCHEN SOCKEL UND PUMPENKÖRPER 5 JAHRE GARANTIE



COD. FIN GOLD 17

SUPPLEMENTO CROMATURA ORO PER BASE A DISCO E CORPO POMPA
2 ANNI GARANZIA.
EXTRA CHARGE FOR GOLD CHROME-PLATING DISCO BASE AND 2 YEARS
WARRANTY PUMP COVER.
SUPPLEMENT CHROMAGE COULEUR OR POUR BASE DISCO E CHACHE POMPE 2 ANS GARANTIE.
GOLDCHROMZUSATZ FÜR TELLERFUSS UND PUMPENKÖRPER 2 JAHRE GARANTIE



COD. FIN GOLD 57

SUPPLEMENTO CROMATURA ORO PER BASE QUADRA E CORPO POMPA
2 ANNI GARANZIA.
EXTRA CHARGE FOR GOLD CHROME-PLATING SQUARE BASE AND 2 YEARS
WARRANTY PUMP COVER.
SUPPLEMENT CHROMAGE COULEUR OR POUR BASE CARRE' E CHACHE POMPE 2 ANS GARANTIE.
GOLDCHROMZUSATZ FÜR QUADRATISCHEN SOCKEL UND PUMPENKÖRPER 2 JAHRE GARANTIE.



COD. K962.00

CUSCINO SPECIALE - INDICARE IL MODELLO DELLA POLTRONA
SPECIAL BOOSTER SEAT - REPORT THE CHAIR MODEL
COUSSIN SPECIAL - INDIQUER LE MODEL DE LA FAUTEUIL
KINDER SITZ-KISSEN - BITTE MODELL STUHL ANGEBEN

COD. SPECIAL

SKAI SPECIAL CUSCINO COD. K962.00
SKAI SPECIAL FOR CUSHION COD. K962.00
SKAI SPECIAL COUSSIN COD. K962.00
SKAI SPECIAL FÜR KISSEN COD. K962.00



CLICHE' EMBOSING

REALIZZAZIONE CLICHÉ PER EMBOSING PERSONALIZZATO.
PERSONALIZED CLICHE FOR EMBOSING.
REALISATION CLICHÉ POUR EMBOSING PERSONALISÉ.
KLISCHEE REALISIERUNG FÜR PERSONALISIERTE EMBOSING.

EMBOSSING

STAMPA EMBOSING SINGOLA.
SINGLE EMBOSING PRINTING.
IMPRESSION EMBOSING SIMPLE.
EINZELN EMBOSING AUSDRUCK.

FINITURE METALLI

METAL FINISHING

FINITIONS MÉTAUX

BESICHTIGUNGEN

AUS METALL



BIANCO LUCIDO
GLOSS WHITE
BLANC BRILLANT
GLÄNZEND WEISS



SABBIA
SAND
SABLE
SAND



ARGILLA
CLAY
ARGILE
LEHM



ARDESIA
SLATE
ARDOISE
SCHIEFER



NERO OPACO
MATT BLACK
NOIR MAT
MATT SCHWARZ



POLTRONE UOMO E UNISEX

GENTLEMEN'S AND UNISEX CHAIRS
FAUTEUILS POUR HOMMES ET UNISEX
HERREN UND UNISEX-STÜHLE

LE POLTRONE KARISMA, UOMO E UNISEX SONO PENSATE PER PERMETTERE AL CLIENTE DI ABBANDONARSI PIACEVOLMENTE, MENTRE IL COIFFEUR SI PRENDE CURA DELLA SUA NUOVA IMMAGINE. L'ARTIGIANALITÀ DEI MATERIALI SI UNISCE ALLA FUNZIONALITÀ E AL DESIGN, REGALANDO UN'ESPERIENZA UNICA.

LES FAUTEUILS KARISMA, POUR SALON DE COIFFURE ET SALON UNISEX SONT CONÇUS POUR PERMETTRE AU CLIENT DE S'ABANDONNER AGRÉABLEMENT, PENDANT QUE LE COIFFEUR PREND SOIN DE SA NOUVELLE IMAGE. LA PRÉPARATION ARTISANALE DES MATÉRIAUX S'ALLIE À LA FONCTIONNALITÉ ET AU DESIGN, EN OFFRANT UNE EXPÉRIENCE UNIQUE.

KARISMA ARMCHAIRS, FOR BARBERSHOP AND UNISEX SALONS ALLOW CLIENTS TO SNUGGLE DOWN WHILE THE HAIRSTYLIST CREATES THEIR NEW IMAGE. ARTISANAL MATERIALS ENHANCE FUNCTIONALITY AND DESIGN TO PROVIDE A UNIQUE EXPERIENCE.

KARISMA SESSEL, FÜR FRISEURLÄDEN UND UNISEX SO KONZIPIERT, DASS SIE ES DEM KUNDEN ERLAUBEN SICH ES IN DEM SESSEL BEQUEM ZU MACHEN UND ZU ENTSPANNEN, WÄHREND DER COIFFEUR SICH UM SEIN NEUES IMAGE KÜMMERT. DIE HANDWERKLICHKEIT DER MATERIALIEN VEREINT SICH MIT DER FUNKTIONALITÄT UND DEM DESIGN UND ERLAUBEN EINE EINZIGARTIGE SITZERFAHRUNG.



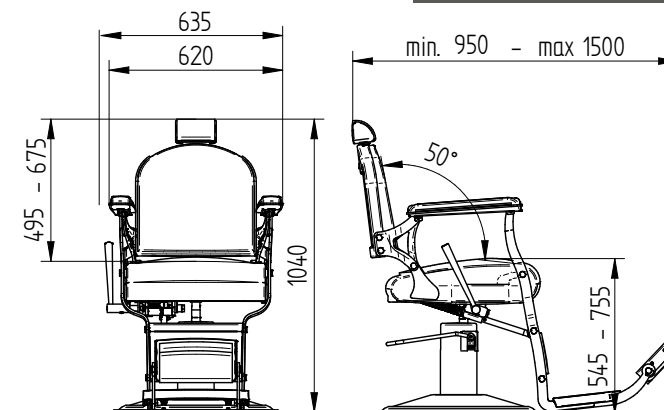


BERNMANN SMART

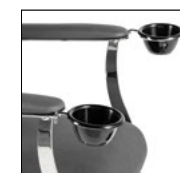
TAPPEZZERIA / UPHOLSTERY
TAPISSERIE / POLSTER



COD. FIN



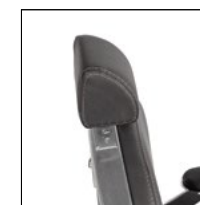
COD. PED



COD. K908



COD. K152



POGGIATESTA REGOLABILE.
ADJUSTABLE HEADREST.
REPOSE-TETE REGLABLE.
VERSTELLBARE KOPFSTÜTZE

RECLINABILE, POGGIATESTA REGOLABILE IN ALTEZZA, PEDANA, POMPA IDRAULICA BLOCCABILE.
RECLINABLE, HEIGHT ADJUSTABLE HEADREST, FOOTREST, HYDRAULIC LOCKABLE PUMP.
INCLINABLE, APPUI-TÊTE REGLABLE EN HAUTEUR, REPOSE-PIEDS, POMPE HYDRAULIQUE BLOCABLE.
VERSTELLBAR, VERSTELLBAR KOPFSTÜTZE UND FUßSTÜTZE, ARRETIERBARE PUMPE.

ACCESSORI
ACCESSOIRES
ACCESSOIRES
ZUBEHÖR



PAG 184-186

COLORI SKAI DISPONIBILI
AVAILABLE SKAI COLOURS
COULEURS SKAI DISPONIBLES
VERFÜGBARE SKAI FARBEN

COD. K456

COD. SSP

SKAI SPECIAL
SKAI SPECIAL
SKAI SPÉCIAL
SKAI SPECIAL

COD. PED

RIBALTINA POGGIAPIEDI
FLAP FOOTREST
REPOSE-PIEDS TOURNABLE
KLAPPBAR FUßSTÜTZE

COD. K152

SCIVOLO LAVATESTA
BLACK PLASTIC GROVE
CUVETTE EN PLASTIQUE
BECKEN AUS KUNSTSTOFF

COD. FIN

FINITURA CON BOTTONI SCHIENALE INTERNO.
VERSION WITH BUTTONS INSIDE THE BACKREST.
VERSION AVEC BOUTONS À L'INTÉRIEUR DU DOSSIER.
INNEN RÜCKENLEHNE MIT KNÖPFLE.

COD. K908

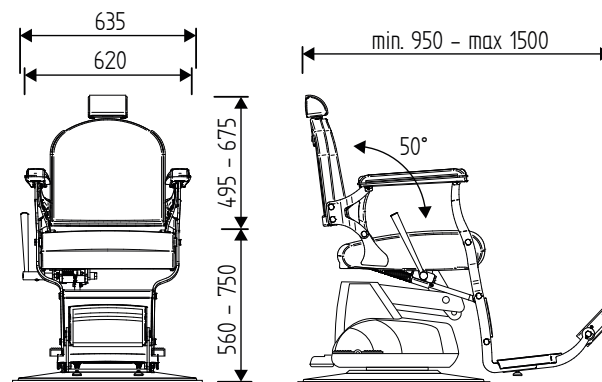
COPPIA CIOTOLE MANICURE CON ATTACCO
COUPLE OF MANICURE BOWLS AND CONNECTIONS
COUPLE BOL MANICURE AVEC SUPPORTS
PAAR SCHÜSSELN FÜR MANIKÜRE MIT HALTERUNG

BERNMANN LIFT

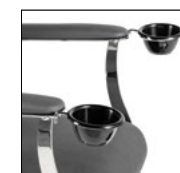
TAPPEZZERIA / UPHOLSTERY
TAPISSERIE / POLSTER



COD. FIN



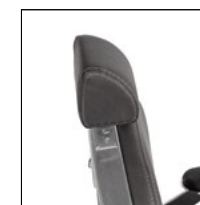
COD. PED



COD. K908



COD. K152



POGGIATESTA REGOLABILE.
ADJUSTABLE HEADREST.
REPOSE-TETE REGLABLE.
VERSTELLBARE KOPFSTÜTZE

RECLINABILE, POGGIATESTA REGOLABILE IN ALTEZZA, PEDANA, BASE ELETTRICA CON ROTAZIONE BLOCCABILE.

RECLINABLE, HEIGHT ADJUSTABLE HEADREST, FOOTREST, MOTORIZED BASE WITH LOCK AND ROTATION.

INCLINABLE, REPOSE-TÊTE REGLABLE EN HAUTEUR, REPOSE-PIEDS, BASE ÉLECTRIQUE, ROTATION AVEC BLOCAGE.

VERSTELLBAR, VERSTELLBAR KOPFSTÜTZE UND FUSSTÜTZE, ELEKTRISCHE FUSS MIT EINSTELLBARE DREHUNG.

ACCESSORI
ACCESSOIRES
ACCESSOIRES
ZUBEHÖR



PAG 184-186

COLORI SKAI DISPONIBILI
AVAILABLE SKAI COLOURS
COULEURS SKAI DISPONIBLES
VERFÜGBARE SKAI FARBEN

COD. K457

COD. SSP

SKAI SPECIAL
SKAI SPECIAL
SKAI SPÉCIAL
SKAI SPECIAL

COD. PED

RIBALTINA POGGIAPIEDI
FLAP FOOTREST
REPOSE-PIEDS TOURNABLE
KLAPPBAR FUSSTÜTZE

COD. K152

SCIVOLO LAVATESTA
BLACK PLASTIC GROVE
CUVETTE EN PLASTIQUE
BECKEN AUS KUNSTSTOFF

COD. FIN

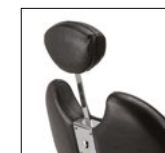
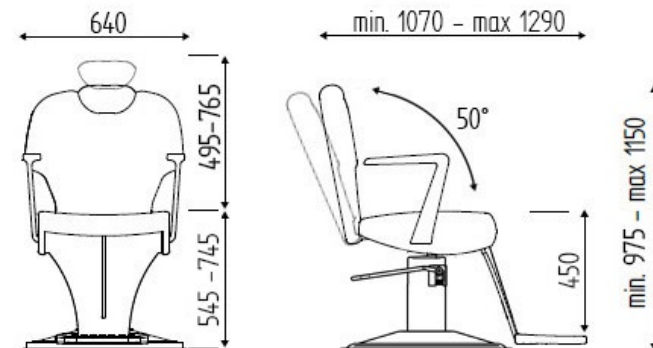
FINITURA CON BOTTONI SCHIENALE INTERNO.
VERSION WITH BUTTONS INSIDE THE BACKREST.
VERSION AVEC BOUTONS À L'INTÉRIEUR DU DOSSIER.
INNEN RÜCKENLEHNE MIT KNÖPFEN.

COD. K908

COPPIA CIOTOLE MANICURE CON ATTACCO
COUPLE OF MANICURE BOWLS AND CONNECTIONS
COUPLE BOL MANICURE AVEC SUPPORTS
PAAR SCHÜSSELN FÜR MANIKÜRE MIT HALTERUNG

HABANA

TAPPEZZERIA / UPHOLSTERY
TAPISSERIE / POLSTER



POGGIATESTA REGOLABILE.
ADJUSTABLE HEADREST.
REPOSE-TÊTE REGLABLE.
VERSTELLBARE KOPFSTÜTZE



SCHIENALE RECLINABILE.
ADJUSTABLE BACKREST.
DOSSIER RECLINABLE.
VERSTELLBARE RÜCKENLEHNE



BRACCIOLO IN ALLUMINIO LUCIDATO.
ARMREST IN FURBISHED ALUMINIUM.
ACCOUDORIS EN ALUMINIUM POLI.
ARMLEHNEN AUS POLIERTES ALUMINIUM



COD. K152

RECLINABILE, POGGIATESTA REGOLABILE IN ALTEZZA, PEDANA, POMPA IDRAULICA BLOCCABILE. RECLINABLE, HEIGHT ADJUSTABLE HEADREST, FOOTREST, HYDRAULIC LOCKABLE PUMP. INCLINABLE, APPUI-TÊTE REGLABLE EN HAUTEUR, REPOSE-PIEDS, POMPE HYDRAULIQUE BLOCABLE. VERSTELLBAR, VERSTELLBAR KOPFSTÜTZE UND FUßSTÜTZE, ARRETIERBARE PUMPE.

COD. K454

ACCESSORI
ACCESSOIRES
ACCESSOIRES
ZUBEHÖR



PAG 184-186

COLORI SKAI DISPONIBILI
AVAILABLE SKAI COLOURS
COULEURS SKAI DISPONIBLES
VERFÜGBARE SKAI FARBEN

COD. SSP SKAI SPECIAL
SKAI SPECIAL
SKAI SPÉCIAL
SKAI SPECIAL

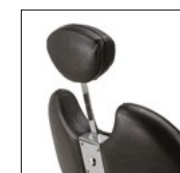
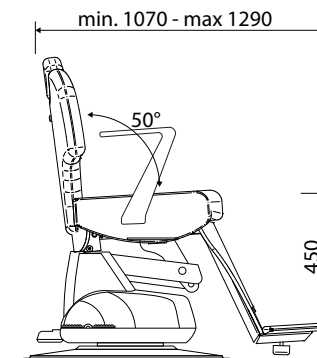
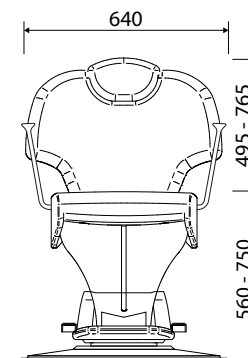
COD.F454 FODERINA SCHIENALE IN PVC
PVC BACKREST COVER
HOUSSE DE PROTECTION DOSSIER EN PVC
SCHUTZHÜLLE FÜR RÜCKENLEHNE AUS PVC

COD. K152 SCIVOLO LAVATESTA
BLACK PLASTIC GROVE
CUVETTE EN PLASTIQUE
BECKEN AUS KUNSTSTOFF

VERSIONI
MODELS
VERSIONS
VERSIONEN

HABANA LIFT

TAPPEZZERIA / UPHOLSTERY
TAPISSERIE / POLSTER



POGGIATESTA REGOLABILE.
ADJUSTABLE HEADREST.
REPOSE-TÊTE REGLABLE.
VERSTELTBARE KOPFSTÜTZE



SCHIENALE RECLINABILE.
ADJUSTABLE BACKREST.
DOSSIER RECLINABLE.
VERSTELTBARE RÜCKENLEHNE



BRACCIOLO IN ALLUMINIO LUCIDATO.
ARMREST IN FURBISHED ALUMINIUM.
ACCODORIS EN ALUMINIUM POLI.
ARMLEHNEN AUS POLIERTES ALUMINIUM



COD. K152

RECLINABILE, POGGIATESTA REGOLABILE IN ALTEZZA, PEDANA, BASE ELETTRICA CON ROTAZIONE BLOCCABILE.

RECLINABLE, HEIGHT ADJUSTABLE HEADREST, FOOTREST, MOTORIZED BASE WITH LOCK AND ROTATION.

INCLINABLE, REPOSE-TÊTE REGLABLE EN HAUTEUR, REPOSE-PIEDS, BASE ÉLECTRIQUE, ROTATION AVEC BLOCAGE.

VERSTELLBAR, VERSTELLBAR KOPFSTÜTZE, FUßSTÜTZE, ELEKTRISCHE FUß MIT EINSTELLBARE DREHUNG

ACCESSORI
ACCESSOIRES
ACCESSOIRES
ZUBEHÖR



PAG 184-186

COLORI SKAI DISPONIBILI
AVAILABLE SKAI COLOURS
COULEURS SKAI DISPONIBLES
VERFÜGBARE SKAI FARBEN

VERSIONI
MODELS
VERSIONS
VERSIONEN

COD. K458

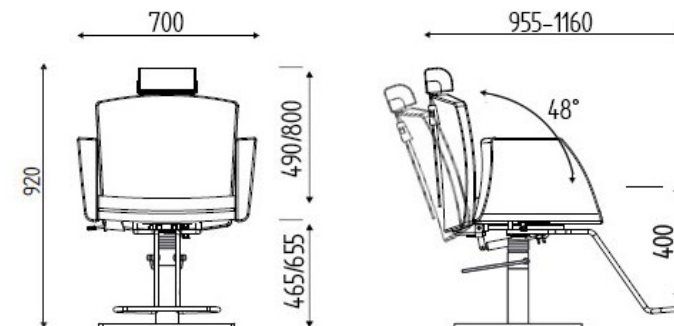
COD. SSP SKAI SPECIAL
SKAI SPECIAL
SKAI SPÉCIAL
SKAI SPECIAL

COD.F454 FODERINA SCHIENALE IN PVC
PVC BACKREST COVER
HOUSSE DE PROTECTION DOSSIER EN PVC
SCHUTZHÜLLE FÜR RÜCKENLEHNE AUS PVC

COD. K152 SCIVOLO LAVATESTA
BLACK PLASTIC GROVE
CUVETTE EN PLASTIQUE
BECKEN AUS KUNSTSTOFF

MOOD UNISEX

TAPPEZZERIA / UPHOLSTERY
TAPISSERIE / POLSTER



COD. K22R.56 + K970

RECLINABILE, POGGIATESTA REGOLABILE IN ALTEZZA, POMPA IDRAULICA BLOCCABILE 5 ANNI GARANZIA.
RECLINABLE, HEIGHT ADJUSTABLE HEADREST, LOCKABLE PUMP 5 YEARS WARRANTY.

INCLINABLE, APPUI-TÊTE REGLABLE EN HAUTEUR, POMPE HYDRAULIQUE AVEC BLOCAGE, GARANTIE 5 ANS.
KIPPBARES, VERSTELLBAR KOPFSTÜTZE, ARRETIERBARE PUMPE MIT 5 JAHREN GARANTIE.

ACCESSORI
ACCESSORIES
ACCESSOIRES
ZUBEHÖR



COLORI SKAI DISPONIBILI
AVAILABLE SKAI COLOURS
COULEURS SKAI DISPONIBLES
VERFÜGBARE SKAI FARBEN

PAG 184-186



ACC. PER TUTTE LE POLTRONE
ACC. FOR ALL THE CHAIRS
ACC. POUR TOUS LES FAUTEUILS
ZUBEHÖR FÜR ALLE STÜHLE

PAG. 42

VERSIONI
MODELS
VERSIONS
VERSIONEN



COD. K22R.7R



COD. K22R.19L



COD. K22R.56

COD. SSP SKAI SPECIAL
SKAI SPECIAL
SKAI SPÉCIAL
SKAI SPECIAL

COD.F221.P FODERINA SCHIENALE IN PVC
PVC BACKREST COVER
HOUSSE DE PROTECTION DOSSIER EN PVC
SCHUTZHÜLLE FÜR RÜCKENLEHNE AUS PVC

COD. K970 POGGIAPIEDI (SOLO PER POMPA IDR. BLOC.)
FOOTREST (ONLY WITH LOCKABLE PUMP)
REPOSE-PIEDS (POUR PIÈTEMENT AVEC BLOC.)
FUßSTÜTZE (NUR MIT ARRETIERBARE PUMPE)



LAVAGGI

BACKWASH UNITS BACS DE LAVAGE WASCHANLAGE

KARISMA PRENDE SUL SERIO IL LAVAGGIO DEI CAPELLI. I NOSTRI LAVAGGI SONO CONCEPITI PER OFFRIRE LA SOLUZIONE IDEALE PER LE VARIE ESIGENZE OPERATIVE E DI DESIGN. SONO COSTRUITI IN ITALIA CON I MIGLIORI MATERIALI PER RESISTERE NEL TEMPO: UTILIZZANO LA TECNOLOGIA PER OFFRIRE LA MIGLIORE ESPERIENZA DI LAVAGGIO. PERMETTONO UNA FACILE INSTALLAZIONE E MANUTENZIONE. I LAVATESTA PER PARRUCCHIERI DI NUOVA GENERAZIONE CONSENTONO DI OFFRIRE I SEMPRE PIÙ RICHIESTI SERVIZI DI HEAD-SPA, TRASFORMANDO IL SALONE DI ACCONCIATURA ALLA STREGUA DI UN CENTRO BENESSERE. UN NUOVO MODO DI VIVERE IL LAVAGGIO DEI CAPELLI CON IL MASSIMO BENESSERE.

KARISMA PREND LE LAVAGE DES CHEVEUX AU SÉRIEUX. NOS BACS DE LAVAGE SONT CONÇUS POUR OFFRIR LA SOLUTION IDÉALE AUX DIFFÉRENTES EXIGENCES OPÉRATIONNELLES ET DE DESIGN. ILS SONT FABRIQUÉS EN ITALIE AVEC LES MEILLEURS MATÉRIAUX POUR RÉSUMER DANS LE TEMPS: ILS UTILISENT LA TECHNOLOGIE POUR OFFRIR LA MEILLEURE EXPÉRIENCE DE LAVAGE. ILS PERMETTENT UNE INSTALLATION ET UNE MAINTENANCE FACILES. LA NOUVELLE GÉNÉRATION DE LAVE-TÊTES POUR COIFFEURS PERMET D'OFFRIR LES SERVICES DE PLUS EN PLUS DEMANDÉS DES CENTRES HEAD-SPA, EN TRANSFORMANT LE SALON DE COIFFURE EN UN CENTRE DE BIEN-ÊTRE. UNE NOUVELLE FAÇON DE VIVRE LE LAVAGE DES CHEVEUX AVEC LE BIEN-ÊTRE AU PLUS HAUT NIVEAU.

KARISMA TAKES HAIR WASHING SERIOUSLY. OUR WASH UNITS ARE DESIGNED TO PROVIDE THE IDEAL SOLUTION TO A VAST NUMBER OF OPERATING AND DESIGN REQUIREMENTS. HARD-WEARING, THEY ARE MADE IN ITALY WITH THE BEST MATERIALS AND EMPLOY TECHNOLOGY TO PROVIDE AN UNFORGETTABLE SHAMPOO EXPERIENCE. THEY ARE EASY TO INSTALL AND MAINTAINING. OUR NEW GENERATION HAIRSTYLISTS' WASH UNITS ALLOW YOU TO PROPOSE THE INCREASINGLY POPULAR HEAD-SPA SERVICES, JUST AS THOUGH YOUR SALON WERE A WELLNESS CENTER. A NEW SORT OF SHAMPOO EXPERIENCE WITH MAXIMUM WELLBEING.

KARISMA NIMMT DAS HAARWASCHEN SEHR ERNST. UNSERE WASCHANLAGEN SIND SO AUSGELEGT, DASS SIE DIE IDEALE LÖSUNG FÜR DIE UNTERSCHIEDLICHEN EINSATZ- UND DESIGNERFORDERNISSE BIETEN. SIE WERDEN IN ITALIEN MIT DEN BESTEN WERKSTOFFEN KONSTRUIERT, UM LANGE ZU HALTEN: SIE BENUTZEN DIE TECHNOLOGIE, UM DIE BESTE WASCHERFAHRUNG ZU BIETEN. SIE GESTATTEN EINE EINFACHE INSTALLATION UND WARTUNG. DIE WASCHANLAGEN FÜR FRISEURE DER NEUESTEN GENERATION GESTATTEN ES, IMMER DIE AM HÄUFIGSTEN VERLANGTEN DIENSTLEISTUNGEN IN SACHEN HEAD-SPA ZU BIETEN, UND MACHEN DEN FRISEURSAALON ZU EINEM BEAUTY-CENTER. EINE NEUE ART, DAS HAARWASCHEN MIT DEM HÖCHSTMASS AN WOHLBEFINDEN ZU VEREINEN.



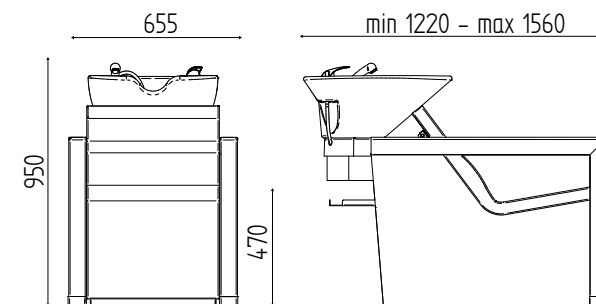


BE AXOLUTE



INSTALLAZIONE / INSTALLATION
INSTALLATION / INSTALLATION

TAPPEZZERIA / UPHOLSTERY
TAPISSERIE / POLSTER



COD. K413
PAG. 89



COD. K743-BI
PAG. 172-173



N



PAG 184-186

COLORI SKAI DISPONIBILI
AVAILABLE SKAI COLOURS
COULEURS SKAI DISPONIBLES
VERFÜGBARE SKAI FARBEN



PAG. 89

ACCESSORI
ACCESSORIES
ACCESSOIRES
ZUBEHÖR

ACC. PER TUTTI I LAVAGGI
ACC. FOR EVERY BACKWASH UNIT
ACC. POUR TOUS LES BACS
ZUBEHÖR FÜR ALLE WASCHANLAGEN

VERSIONI
MODELS
VERSIONS
VERSIONEN

FISSO, LAVABO "N" BIANCO, MISCELATORE CON FORCELLA
FIX, WHITE "N" BASIN, DROP-STOP SYSTEM
FIX, CUVETTE "N" BLANCHE, MITIGEUR ANTI-GOUTTE
FEST, "N" BECKEN MISCHBATTERIE MIT DROP-STOP SYSTEM



COD. K6410

ALZAGAMBE ELETTRICO, LAVABO "N" BIANCO E MISCELATORE CON FORCELLA
ELECTRIC LEGREST, WHITE "N" BASIN, DROP-STOP SYSTEM
RÉPOSE JAMBES ELECTRIQUE, CUVETTE "N" BLANCHE, MITIGEUR ANTI-GOUTTE
ELEKTRISCHE BEINAUFLAGE, MIT "N" BECKEN, MISCHBATTERIE MIT DROP-STOP SYSTEM



COD. K6412

MASSAGGIO JET, ALZAGAMBE ELETTRICO, LAVABO "N" BIANCO, MISCELATORE CON FORCELLA
JET MASSAGE, ELECTRIC LEGREST, WHITE "N" BASIN, DROP-STOP SYSTEM
JET MASSAGE, REPOSE JAMBES ELECTRIQUE, CUVETTE "N" BLANCHE, MITIGEUR ANTI-GOUTTE
JET MASSAGE UND ELEKTRISCHE BEINAUFLAGE, MIT "N" BECKEN, MISCHBATTERIE MIT DROP-STOP SYSTEM



COD. K6413

COD. NER LAVABO NERO N
BLACK BASIN N
CUVETTE N NOIRE
SCHWARZ WASCBECKEN N

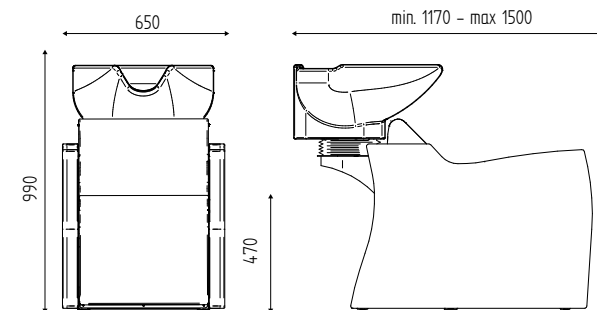
COD. SSP SKAI SPECIAL
SKAI SPECIAL
SKAI SPÉCIAL
SKAI SPECIAL

COD. F840 FODERINA SCHIENALE IN PVC
PVC BACKREST COVER
HOUSSE DE PROTECTION DOSSIER
EN PVC
SCHUTZHÜLLE FÜR RÜCKENLEHNE

BONTON

INSTALLAZIONE / INSTALLATION
INSTALLATION / INSTALLATION

TAPPEZZERIA / UPHOLSTERY
TAPISSERIE / POLSTER



COD. K991

COD. K978

VERSIONI
MODELS
VERSIONS
VERSIONEN

FISSO CON LAVABO "H" BIANCA, MISCELATORE CON FORCELLA
FIX WITH WHITE BASIN "H", DROP-STOP SYSTEM
FIX AVEC CUVETTE BLANCHE "H", MITIGEUR ANTI-GOUTTE
FEST MIT "H" BECKEN, MISCHBATTERIE MIT DROP-STOP SYSTEM



COD. K7010

ALZAGAMBE ELETTRICO, LAVABO "H" BIANCA, MISCELATORE CON FORCELLA
ELECTRIC LEGREST, WHITE BASIN "H", DROP-STOP SYSTEM
REPOSE JAMBES EL., CUVETTE BLANCHE "H", MITIGEUR ANTI-GOUTTE
ELEKTRISCHE BEINAUFLAGE MIT "H" BECKEN, MISCHBATTERIE MIT DROP-STOP SYSTEM



COD. K7012

MASSAGGIO JET, ALZAGAMBE EL., LAVABO "H" BIANCA, MISCEL. CON FORCELLA
JET MASSAGE, ELECTRIC LEGREST, WHITE BASIN "H", DROP-STOP SYSTEM
JET MASSAGE, REP. JAMBES, CUVETTE BLANCHE "H", MITIGEUR ANTI GOUTTE
JET MASSAGE, ELEKTRISCHE BEINAUFLAGE MIT "H" BECKEN, MISCHBATTERIE
MIT DROP-STOP SYSTEM



COD. K7013

ACCESSORI
ACCESSORIES
ACCESSOIRES
ZUBEHÖR



COLORI SKAI DISPONIBILI
AVAILABLE SKAI COLOURS
COULEURS SKAI DISPONIBLES
VERFÜGBARE SKAI FARBEN

PAG. 184-186



ACC. PER TUTTI I LAVAGGI
ACC. FOR EVERY BACKWASH UNIT
ACC. POUR TOUS LES BACS
ZUBEHÖR FÜR ALLE WASCHANLAGEN

PAG. 89

COD. NER LAVABO NERO H
BLACK BASIN H
CUVETTE H NOIRE
SCHWARZ WASCHBECKEN H

COD. SSP SKAI SPECIAL
SKAI SPECIAL
SKAI SPÉCIAL
SKAI SPECIAL

COD. F830 FODERINA SCHIENALE IN PVC
PVC BACKREST COVER
HOUSSE DE PROTEC. DOSSIER
EN PVC
SCHUTZHÜLLE FÜR RÜCKENLEHNE

COD. K989 CUSCINO RIALZO
BOOSTER SEAT
COUSSIN
SITZUNG KISSEN

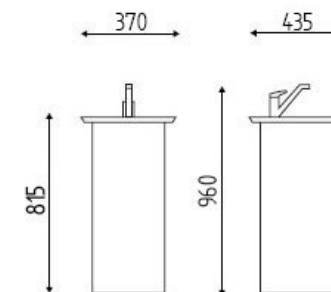
COD. SSP SKAI SPECIAL CUSCINO RIALZO
SKAI SPECIAL ON BOOSTER SEAT
SKAI SPÉCIAL COUSSIN
SKAI SPECIAL SITZUNG KISSEN

COD. K991 CARTER ALLACCIAM. IDRAULICO
VERTICALE.
COVER FOR VERTICAL HYDRAULIC
CONNECTION.
CACHE BRANCHEMENT HYDRAULIC
VERTICAL.
HINTERER GEHÄUSE FÜR VERTIKAL
INSTALLATION.

BACK TO INDEX

COLLINS

INSTALLAZIONE / INSTALLATION
INSTALLATION / INSTALLATION



VERSIONI
MODELS
VERSIONS
VERSIONEN



COLONNA LAVAGGIO INOX, LAVABO BIANCO E MISCELATORE
STAINLESS STEEL WASHING COLUMN, WHITE BASIN, WATER MIXER
COLONNE LAVAGE, CUVETTE EN BLANC ET MITIGEUR
FREIGESTELLT WEIß BECKEN MIT MISCHBATTERIE

COD. K905

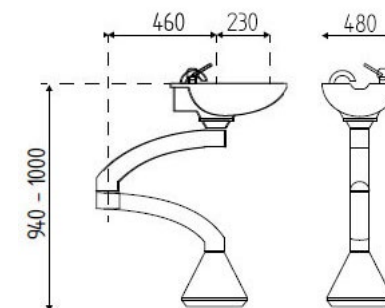
BACK TO INDEX

NETTUNO

INSTALLAZIONE / INSTALLATION
INSTALLATION / INSTALLATION



DOSATORE SHAMPOO
DOSEUR SHAMPOOING
SHAMPOO DISPENSER
SHAMPOO SPENDER



VERSIONI
MODELS
VERSIONS
VERSIONEN



LAVAGGIO A BRACCIO CON DISPENSER SHAMPOO, LAVABO BIANCO E MISCELATORE
ARM-TYPE BACKWASH UNIT, WHITE BASIN, SHAMPOO DISPENSER AND WATER MIXER
BAC DE LAVAGE À BRAS, CUVETTE BLANCHE ET DISPENSER SHAMPOO ET MITIGEUR
FREIGESTELLT WEIß BECKEN MIT SHAMPOO SPENDER UND MISCHBATTERIE

COD. K907



LAVAGGIO A BRACCIO CON DISPENSER SHAMPOO, LAVABO NERO E MISCELATORE
ARM-TYPE BACKWASH UNIT, BLACK BASIN, SHAMPOO DISPENSER AND WATER MIXER
BAC DE LAVAGE À BRAS, CUVETTE NOIRE ET DISPENSER SHAMPOO ET MITIGEUR
FREIGESTELLT SCHWARZ BECKEN MIT SHAMPOO SPENDER UND MISCHBATTERIE

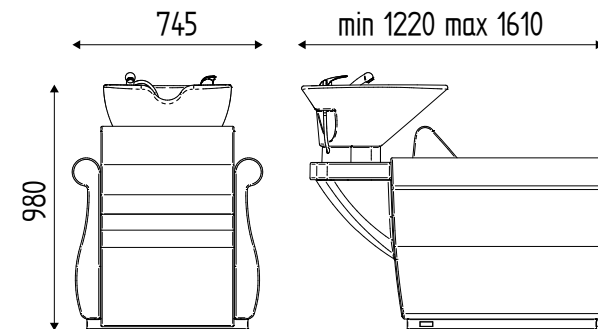
COD. K907.N

BACK TO INDEX

CHARLY

INSTALLAZIONE / INSTALLATION
INSTALLATION / INSTALLATION

TAPPEZZERIA / UPHOLSTERY
TAPISSERIE / POLSTER



PAG. 89

VERSIONI
MODELS
VERSIONS
VERSIONEN

FISSO CON LAVABO "N" BIANCA, MISCELATORE CON FORCELLA
FIX WITH WHITE BASIN "N", DROP-STOP SYSTEM
FIX AVEC CUVETTE BLANCHE "N", MITIGEUR ANTI-GOUTTE
FEST MIT "N" WEIß BECKEN, MISCHBATTERIE MIT DROP-STOP SYSTEM



COD. K7610

ALZAGAMBE ELETTRICO, LAVABO "N" BIANCA, MISCELATORE CON FORCELLA
ELECTRIC LEGREST, WHITE BASIN "N", DROP-STOP SYSTEM
REPOSE JAMBES EL., CUVETTE BLANCHE "N", MITIGEUR ANTI-GOUTTE
ELEKTRISCHE BEINAUFLAGE MIT "N" WEIß BECKEN, MISCHBATTERIE MIT
DROP-STOP SYSTEM



COD. K7612

MASSAGGIO JET, ALZAGAMBE EL., LAVABO "N" BIANCA, MISCEL. CON FORCEL-
LA.
JET MASSAGE, ELECTRIC LEGREST, WHITE BASIN "N", DROP-STOP SYSTEM
JET MASSAGE, REP. JAMBES, CUVETTE. BLANCHE "N", MITIGEUR ANTI GOUTTE
JET MASSAGE, ELEKTRISCHE BEINAUFLAGE MIT "N" WEIß BECKEN, MISCHBATERIE
MIT DROP-STOP SYSTEM



COD. K7613

ACCESSORI
ACCESSORIES
ACCESSOIRES
ZUBEHÖR



PAG. 184-186

COLORI SKAI DISPONIBILI
AVAILABLE SKAI COLOURS
COULEURS SKAI DISPONIBLES
VERFÜGBARE SKAI FARBEN



PAG. 89

ACC. PER TUTTI I LAVAGGI
ACC. FOR EVERY BACKWASH UNIT
ACC. POUR TOUS LES BACS
ZUBEHÖR FÜR ALLE WASCHANLAGEN

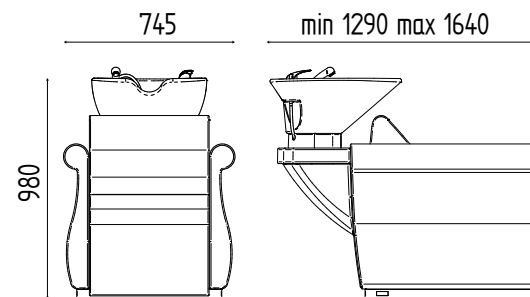
- COD. G** LAVABO G
BASIN G
CUVETTE G
WASCHBECKEN G
- COD. NER** LAVABO G-N NERO
BLACK BASIN G-N
CUVETTE G-N NOIRE
SCHWARZ BECKEN G-N
- COD. SSP** SKAI SPECIAL
SKAI SPECIAL
SKAI SPÉCIAL
SKAI SPECIAL

- COD.K949.B** VASCHETTA DI SERVIZIO BIANCA
WHITE LINK BOWL
CUVE DE SERVICE BLANCHE
SERVICETANK IN WEIß
- COD.K949.N** VASCHETTA DI SERVIZIO NERA
BLACK LINK BOWL
CUVE DE SERVICE NOIRE
SERVICETANK IN SCHWARZ
- COD. F660** FODERINA SCHIENALE IN PVC
PVC BACKREST COVER
HOUSSE DE PROT. DOSSIER
SCHUTZHÜLLE RÜCKENLEHNE

CHARLY CLOUD

INSTALLAZIONE / INSTALLATION
INSTALLATION / INSTALLATION

TAPPEZZERIA / UPHOLSTERY
TAPISSERIE / POLSTER



COD. K413
PAG. 89



COD. 978
Pag. 89



COD. K743-BI
PAG. 172



N



G



COLORI SKAI DISPONIBILI
AVAILABLE SKAI COLOURS
COULEURS SKAI DISPONIBLES
VERFÜGBARE SKAI FARBEN

PAG. 184-186



PAG. 89

ACC. PER TUTTI I LAVAGGI
ACC. FOR EVERY BACKWASH UNIT
ACC. POUR TOUS LES BACS
ZUBEHÖR FÜR ALLE WASCHANLAGEN

VERSIONI
MODELS
VERSIONS
VERSIONEN

MOVIMENTO ELETTRICO SINCRONIZZATO DELLO SCHIENALE, SEDILE E POGGIAGAMBE, LAVABO "N" BIANCO, MISCELATORE CON FORCELLA.
ELECTRICAL SYNCHRONIZED MOVEMENT OF BACKREST, SEAT AND FOOTREST, WHITE BASIN "N", DROP-STOP SYSTEM.
MOUVEMENT ÉLECTRIQUE SYNCHRONISÉ DU DOSSIER, DE L'ASSISE ET DU REPOSE-PIEDS, CUVETTE BLANCHE "N", MITIGEUR ANTI-GOUTTE.
SYNCHRONISIERTA BEWEGUNG DER RÜCKENLEHNE, SITZUNG UND BEINSTÜTZE, WEIß BECKEN "N", MISCHBATTERIE MIT "DROP-STOP" SYSTEM.



COD. K7614

MOVIMENTO ELETTRICO SINCRONIZ. DELLO SCHIENALE, SEDILE E POGGIAGAMBE, MASSAGGIO JET, LAVABO "N" BIANCO, MISCELATORE CON FORCELLA.
ELECTRICAL SYNCHRONIZED MOVEMENT OF BACKREST, SEAT AND FOOTREST, JET MASSAGE, WHITE BASIN "N", DROP-STOP SYSTEM.
MOUVEMENT ÉLECTR. SYNCHRONISÉ DU DOSSIER, DE L'ASSISE ET DU REPOSE-PIEDS, JET MASSAGE, CUVETTE BLANCHE "N", MITIGEUR ANTI-GOUTTE.
SYNCHRONISIERTA BEWEGUNG DER RÜCKENLEHNE, SITZUNG UND BEINSTÜTZE, JET MASSAGE, WEIß BECKEN "N", MISCHBATTERIE MIT "DROP-STOP" SYSTEM.



COD. K7615

ACCESSORI
ACCESSORIES
ACCESSOIRES
ZUBEHÖR

COD. G
LAVABO G
BASIN G
CUVETTE G
WASCHBECKEN G

COD. NER
LAVABO G-N NERO
BLACK BASIN G-N
CUVETTE G-N NOIRE
SCHWARZ BECKEN G-N

COD. SSP
SKAI SPECIAL
SKAI SPECIAL
SKAI SPÉCIAL
SKAI SPECIAL

COD.K949.B
VASCHETTA DI SERVIZIO BIANCA
WHITE LINK BOWL
CUVE DE SERVICE BLANCHE
SERVICETANK IN WEIß

COD.K949.N
VASCHETTA DI SERVIZIO NERA
BLACK LINK BOWL
CUVE DE SERVICE NOIRE
SERVICETANK IN SCHWARZ

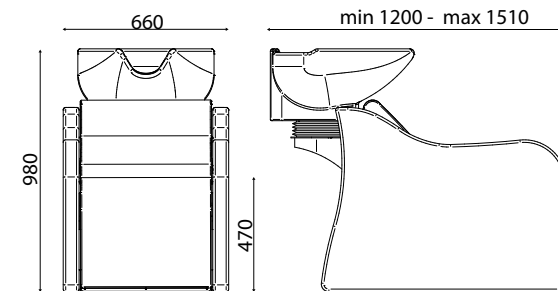
COD. F665
FODERINA SCHIENALE IN PVC
PVC BACKREST COVER
HOUSSE PVC PROT. DOSSIER
SCHUTZHÜLLE RÜCKENLEHNE



DEVIL

INSTALLAZIONE / INSTALLATION
INSTALLATION / INSTALLATION

TAPPEZZERIA / UPHOLSTERY
TAPISSERIE / POLSTER



COD. K991



H



COD. 978

PAG. 89

VERSIONI
MODELS
VERSIONS
VERSIONEN

FISSO CON LAVABO "H" BIANCA, MISCELATORE CON FORCELLA
FIX WITH WHITE BASIN "H", DROP-STOP SYSTEM
FIX AVEC CUVETTE BLANCHE "H", MITIGEUR ANTI-GOUTTE
FEST MIT "H" BECKEN, MISCHBATTERIE MIT DROP-STOP SYSTEM



COD. K7410

ALZAGAMBE ELETTRICO, LAVABO "H" BIANCA, MISCELATORE CON FORCELLA
ELECTRIC LEGREST, WHITE BASIN "H", DROP-STOP SYSTEM
REPOSE JAMBES EL., CUVETTE BLANCHE "H", MITIGEUR ANTI-GOUTTE
ELEKTRISCHE BEINAUFLAGE MIT "H" BECKEN, MISCHBATTERIE MIT DROP-STOP SYSTEM



COD. K7412

MASSAGGIO JET, ALZAGAMBE EL., LAVABO "H" BIANCA, MISCEL. CON FORCELLA.
JET MASSAGE, ELECTRIC LEGREST, WHITE BASIN "H", DROP-STOP SYSTEM
JET MASSAGE, REP. JAMBES, CUVETTE. BLANCHE "H", MITIGEUR ANTI GOUTTE
JET MASSAGE, ELEKTRISCHE BEINAUFLAGE MIT "H" BECKEN, MISCHBATTERIE
MIT DROP-STOP SYSTEM



COD. K7413

ACCESSORI
ACCESSORIES
ACCESSOIRES
ZUBEHÖR



PAG. 184-186

COLORI SKAI DISPONIBILI
AVAILABLE SKAI COLOURS
COULEURS SKAI DISPONIBLES
VERFÜGBARE SKAI FARBEN



PAG. 89

ACC. PER TUTTI I LAVAGGI
ACC. FOR EVERY BACKWASH UNIT
ACC. POUR TOUS LES BACS
ZUBEHÖR FÜR ALLE WASCHANLAGEN

COD. NER LAVABO NERO H
BLACK BASIN H
CUVETTE H NOIRE
SCHWARZ WASCHBECKEN H

COD. SSP SKAI SPECIAL
SKAI SPECIAL
SKAI SPÉCIAL
SKAI SPECIAL

COD. F830 FODERINA SCHIENALE IN PVC
PVC BACKREST COVER
HOUSSE PVC PROTECTION
DOSSIER
SCHUTZHÜLLE RÜCKENLEHNE

COD. K989 CUSCINO RIALZO
BOOSTER SEAT
COUSSIN
SITZUNG KISSEN

COD. SSP SKAI SPECIAL CUSCINO RIALZO
SKAI SPECIAL ON BOOSTER SEAT
SKAI SPÉCIAL COUSSIN
SKAI SPECIAL SITZUNG KISSEN

COD. K991 CARTER ALLACCIAM. IDRAULICO
VERTICALE.
COVER FOR VERTICAL HYDRAU-
LIC CONNECTION.
CACHE BRANCHEMENT HYDRAU-
LIC VERTICAL.
HINTERER GEHÄUSE FÜR VER-
TIKAL INSTALLATION.

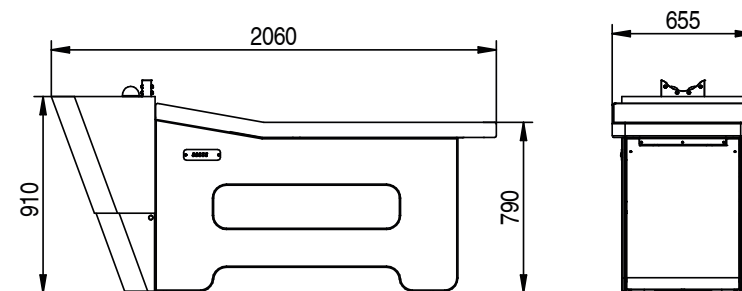
BACK TO INDEX

FABLE



INSTALLAZIONE / INSTALLATION
INSTALLATION / INSTALLATION

TAPPEZZERIA / UPHOLSTERY
TAISSERIE / POLSTER



CLICCARE PER VEDERE IL VIDEO

CLICK TO WATCH VIDEO

CLIQUER POUR LA VIDEO

KLICKEN SIE FÜR DAS VIDEO



COLORI SKAI DISPONIBILI
AVAILABLE SKAI COLOURS
COULEURS SKAI DISPONIBLES
VERFÜGBARE SKAI FARBEN

PAG. 184-186

VERSIONI
MODELS
VERSIONS
VERSIONEN

COD. K550 FABLE LETTINO LAVAGGIO PER TRATTAMENTI, LAVABO BIANCO IN AVONITE E MISCELATORE CON FORCELLA
FABLE WASHING & TREATMENT BED, WITH AVONITE WHITE BASIN AND DROP-STOP MIXER
FABLE TABLE SHAMPOOING ET SOINS, AVEC CUVETTE BLANCHE EN AVONITE ET MITIGEUR ANTI-GOUTTE
FABLE HAARWASCHLIEGE, WEIß AVONITE BECKEN UND MISCHBATTERIE MIT DROP-STOP SYSTEM

ACCESSORI
ACCESSORIES
ACCESSOIRES
ZUBEHÖR

COD. MOT SCHIENALE "COMFORT" CON ATTUATORE ELETTRICO, CON TELECOMANDO
"COMFORT" BACKREST WITH ELECTRIC MOTOR, WITH REMOTE CONTROL
DOSSIER "COMFORT" RÉGLABLE AVEC MOTEUR ÉLECTRIQUE ET TÉLÉCOMMANDE
COMFORT RÜCKENLEHNE MIT ELEKTRISCHE EINSTELLUNG, MIT FERNBEDIENUNG

COD. THERMIC RISCALDAMENTO MATERASSO, CON PANNELLO DI CONTROLLO
MATTRESS HEATING, WITH CONTROL BOARD
MATELAS CHAUFFANT, AVEC PANNEAU DE CONTRÔL.
BEHEIZTE MATRATZE MIT BEDIENFELD

COD. MASSAGE JET MASSAGE SU MATERASSO, CON TELECOMANDO.
JET MASSAGE ON MATTRESS, WITH REMOTE CONTROL
JET MASSAGE SUR LE MATELAS, AVEC TÉLÉCOMMANDE
GANZKÖRPER JET MASSAGE MIT FERNBEDIENUNG

COD. LED OBLÒ LATERALI IN METACRILATO CON ILLUMINAZIONE LED
SIDE WINDOWS IN METHACRYLATE WITH LED LIGHTING
HUBLOTS LATÉRAUX EN MÉTHACRYLATE, AVEC ILLUMINATION À LED
METHACRYLAT SCHAUFENSTER MIT LED-HINTERLEUCHTUNG

COD. K155 TRAY-REGULAR TAVOLOZZA TRATTAMENTI COMPLETA DI CIOTOLE
TRAY-REGULAR, PALETTE FOR TREATMENTS COMPLETE WITH BOWLS
TRAY-REGULAR, PLATEAU POUR SOINS COMPLET DE BOLS

COD. K156 TRAY-LARGE TAVOLOZZA TRATTAMENTI COMPLETA DI CIOTOLE
TRAY-LARGE, PALETTE FOR TREATMENTS COMPLETE WITH BOWLS
TRAY-LARGE, PLATEAU POUR SOINS COMPLET DE BOLS
TRAY-LARGE, PALETTE FÜR BEHANDLUNGEN MIT 2 SCHÜSSELN

COD. BOT VERSIONE TIPO CAPITONNÉ SULLE SPALLE.
QUILTED UPHOLSTERING SIDES
EFFET CAPITONNÉ SUR LES CÔTÉS
SEITLICHEN CAPITONNE' ENDBEARBEITUNG

COD. SPECIAL SKAI SPECIAL
SKAI SPECIAL
SKAI SPÉCIAL
SKAI SPECIAL

BACK TO INDEX



COD. K550
 SPALLE BASIC
 BASIC SIDES
 CÔTÉS BASIC
 BASIC SEITENWAND



COD. K550 + LED + MOT + THERMIC
 SPALLE BASIC CON LUCE E SCHIENALE COMFORT
 BASIC SIDES WITH LIGHTING AND COMFORT BACKREST
 CÔTÉS BASIC AVEC ILLUMINATION ET DOSSIER COMFORT
 BASIC SEITENWAND MIT LICHT UND COMFORT RÜCKENLEHNE



COD. K155
 TRAY-REGULAR TAVOLOZZA TRATTAMENTI COMPLETA DI CIOTOLE
 TRAY-REGULAR, PALETTE FOR TREATMENTS COMPLETE WITH BOWLS
 TRAY-REGULAR, PLATEAU POUR SOINS COMPLET DE BOLS
 TRAY-REGULAR, PALETTE FÜR BEHANDLUNGEN MIT 2 SCHÜSSELN



COD. K550 + MOT + THERMIC + BOT
 SPALLE CAPITONNÉ
 QUILTED UPHOLSTERING ON THE SIDES
 EFFET CAPITONNÉ SUR LES CÔTÉS
 CAPITONNÉ SEITENWAND



COD. K550 + MOT + THERMIC + BOT + LED
 SPALLE CAPITONNÉ CON LUCE, SCHIENALE COMFORT, THERMIC
 QUILTED UPHOLSTERINGSIDES, LIGHTING, COMFORT BACKREST, THERMIC
 CÔTÉS CAPITONNÉES, ILLUMINATION, DOSSIER COMFORT, THERMIC
 CAPITONNÉ SEITENWAND MIT LICHT, COMFORT RÜCKENLEHNE, THERMIC



COD. K156
 TRAY-LARGE TAVOLOZZA TRATTAMENTI COMPLETA DI CIOTOLE
 TRAY-LARGE, PALETTE FOR TREATMENTS COMPLETE WITH BOWLS
 TRAY-LARGE, PLATEAU POUR SOINS COMPLET DE BOLS
 TRAY-LARGE, PALETTE FÜR BEHANDLUNGEN MIT 2 SCHÜSSELN

ACCESSORI
 ACCESSORIES
 ACCESSOIRES
 ZUBEHÖR

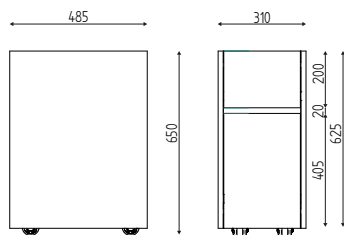
COD. F550 FODERINA SCHIENALE IN PVC
 PVC BACKREST COVER
 HOUSSE DE PROTECTION DOSSIER EN PVC
 SCHUTZHÜLLE FÜR RÜCKENLEHNE

COD. 9023 PORTAROTOLO PER LETTO.
 PAPER-ROLL HOLDER FOR BED
 PORTE ROULEAU POUR TABLE
 HALTER FÜR PAPIERROLLE

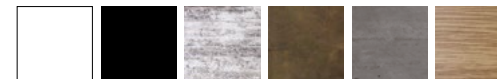
COD. K975 PEDALIERA UP/DOWN PER MOD. CON SCHIENALE COMFORT MOTORIZ.
 UP/DOWN FOOT CONTROL FOR "COMFORT" MOTORIZED VERSION
 COMMANDE AU PIED UP/DOWN POUR VERSION "COMFORT" MOTEUR EL.
 FUSSPEDAL UP/DOWN FÜR "COMFORT" RÜCKENLEHNE

COD. K978 PEDALIERA PER MODELLO JET MASSAGE.
 FOOT CONTROL FOR JET MASSAGE MODEL
 COMMANDE AU PIED POUR MODEL JET MASSAGE
 FUSSPEDAL FÜR MODELLE MIT JET MASSAGE

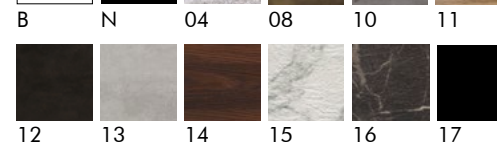
COD. C MISCELATORE TERMOSTATICO CON FORCELLA.
 THERMOSTATIC WATER MIXER WITH DROP-STOP SHOWER
 MITIGEUR THERMOSTATIQUE AVEC SYSTÈME ANTI-ÉGOUTTEMENT
 MISCHBATTERIE MIT THERMOSTAT UND DROP-STOP SYSTEM



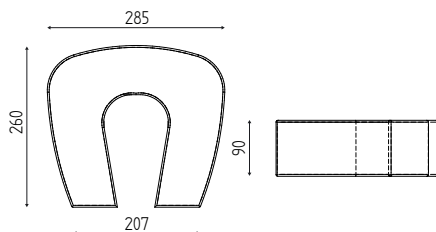
FIN. LEGNI
WOOD FINISH
FINITIONS BOIS
HOLZBEREICHEN



PAG. 182



COD. K664 CARRELLO IN LEGNO SU RUOTE E STRUTTURA DI CONTENIMENTO, PER LETTINO FABLE.
WOODEN TROLLEY ON WHEELS WITH CONTAINMENT STRUCTURE, FOR FABLE BED.
CHARIOT EN BOIS AVEC ROULETTES ET STRUCTURE CONTENITIVE POUR TABLE FABLE.
ARBEITSWAGEN, FÜR FABLE, AUS HOLZ MIT ROLLEN

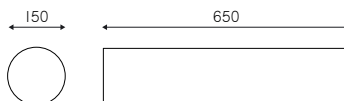


COD. K107.1 CUSCINO POGGIA TESTA CON FORO VISO IN MEMORY FOAM.
MEMORY FOAM HEADREST PILLOW WITH FACE HOLE.
REPOSE TÊTE EN MOUSSE MÉMOIRE AVEC TROU FACIAL.
KOPFSTÜTZENKISSEN MIT PLATZ FÜR GESICHT AUS "MEMORY FOAM"

COD. SSP SKAI SPECIAL PER COD. K107.1 - SKAI SPECIAL FOR COD. K107.1
SKAI SPÉCIAL POUR COD. K107.1 - SKAI SPECIAL FÜR COD. K107.1

COD. K107.4 CUSCINO SEMICILINDRICO POGGIA TESTA IN MEMORY-FOAM.
MEMORY FOAM SEMI-CYLINDRICAL HEADREST PILLOW.
REPOSE TÊTE SEMI-CYLINDRIQUE EN MOUSSE MÉMOIRE.
HALBZILYNDRISCHES KISSEN FÜR DEN KOPF AUS "MEMORY FOAM"

COD. SSP SKAI SPECIAL PER COD. K107.4 - SKAI SPECIAL FOR COD. K107.4
SKAI SPÉCIAL POUR COD. K107.4 - SKAI SPECIAL FÜR COD. K107.4

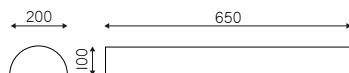


COD. K107.2 CUSCINO CILINDRICO PER GINOCCHIA IN MEMORY FOAM.
MEMORY FOAM CYLINDRICAL PILLOW RESTING KNEES.
COUSSIN CYLINDRIQUE POUR LES GENOUX EN MOUSSE MÉMOIRE.
ZILYNDERFÖRMIGES KISSEN FÜR DIE KNIE AUS "MEMORY FOAM"

COD. SSP SKAI SPECIAL PER COD. K107.2 - SKAI SPECIAL FOR COD. K107.2
SKAI SPÉCIAL POUR COD. K107.2 - SKAI SPECIAL FÜR COD. K107.2

COD. K107.5 CUSCINO A TRAPEZIO IN MEMORY FOAM.
MEMORY FOAM TRAPEZOIDAL HEADREST PILLOW.
REPOSE TÊTE TRAPÉZOÏDALE EN MOUSSE MÉMOIRE.
TRAPEZ- KISSEN AUS "MEMORY FOAM"

COD. SSP SKAI SPECIAL PER COD. K107.5 - SKAI SPECIAL FOR COD. K107.5
SKAI SPÉCIAL POUR COD. K107.5 - SKAI SPECIAL FÜR COD. K107.5



COD. K107.3 CUSCINO SEMICILINDRICO PER GINOCCHIA IN MEMORY-FOAM
MEMORY FOAM SEMI-CYLINDRICAL PILLOW RESTING KNEES.
COUSSIN SEMI-CYLINDRIQUE POUR LES GENOUX EN MOUSSE MÉMOIRE
HALBZILYNDRISCHES KISSEN FÜR DIE KNIE AUS "MEMORY FOAM"

COD. SSP SKAI SPECIAL PER COD. K107.3 - SKAI SPECIAL FOR COD. K107.3
SKAI SPÉCIAL POUR COD. K107.3 - SKAI SPECIAL FÜR COD. K107.3

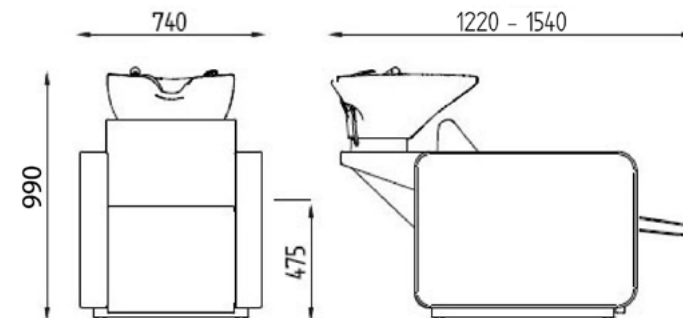
COD. K693 PREDELLINO PER FABLE VERNICIATO BIANCO
STEP LADDER FOR FABLE WHITE PAINTED
PETIT ESCALIER POUR FABLE VERNI EN BLANC
TRITTBRETT FÜR FABLE, WEIß LACKIERT



INFINITY

INSTALLAZIONE / INSTALLATION
INSTALLATION / INSTALLATION

TAPPEZZERIA / UPHOLSTERY
TAPISSERIE / POLSTER



N



G



COD. K964



COD. K413

PAG. 89



COD. K743-BI

PAG. 172

VERSIONI
MODELS
VERSIONS
VERSIONEN

FISSO CON LAVABO "G" BIANCA, MISCELATORE CON FORCELLA
FIX WITH WHITE BASIN "G", DROP-STOP SYSTEM
FIX AVEC CUVETTE BLANCHE "G", MITIGEUR ANTI-GOUTTE
FEST MIT "G" WEIß BECKEN, MISCHBATTERIE MIT DROP-STOP SYSTEM



COD. K7810

ALZAGAMBE ELETTRICO, LAVABO "G" BIANCA, MISCELATORE CON FORCELLA
ELECTRIC LEGREST, WHITE BASIN "G", DROP-STOP SYSTEM
REPOSE JAMBES EL., CUVETTE BLANCHE "G", MITIGEUR ANTI-GOUTTE
ELEKTRISCHE BEINAUFLAGE MIT "G" WEIß BECKEN, MISCHBATTERIE MIT
DROP-STOP SYSTEM



COD. K7812

MASSAGGIO JET, ALZAGAMBE EL., LAVABO "G" BIANCA, MISCEL. CON FORCELLA.
JET MASSAGE, ELECTRIC LEGREST, WHITE BASIN "G", DROP-STOP SYSTEM
JET MASSAGE, REP. JAMBES, CUVETTE. BLANCHE "G", MITIGEUR ANTI GOUTTE
JET MASSAGE, ELEKTRISCHE BEINAUFLAGE MIT "G" WEIß BECKEN,
MISCHBATTERIE MIT DROP-STOP SYSTEM



COD. K7813

ACCESSORI
ACCESSORIES
ACCESSOIRES
ZUBEHÖR



PAG. 184-186

COLORI SKAI DISPONIBILI
AVAILABLE SKAI COLOURS
COULEURS SKAI DISPONIBLES
VERFÜGBARE SKAI FARBEN



PAG. 89

ACC. PER TUTTI I LAVAGGI
ACC. FOR EVERY BACKWASH UNIT
ACC. POUR TOUS LES BACS
ZUBEHÖR FÜR ALLE WASCHANLAGEN

COD. N LAVABO N
BASIN N
CUVETTE N
WASCHBECKEN N

COD. NER LAVABO G-N NERO
BLACK BASIN G-N
CUVETTE G-N NOIRE
SCHWARZ BECKEN G-N

COD. SSP SKAI SPECIAL
SKAI SPECIAL
SKAI SPÉCIAL
SKAI SPECIAL

COD. K964 PORTAFLACONE
SHAMPOO HOLDER
PORTE-SHAMPOOING
FLASCHEHALTER

COD. K989 CUSCINO RIALZO
BOOSTER SEAT
COUSSIN
SITZUNG KISSEN

COD. SSP SKAI SPECIAL CUSCINO RIALZO
SKAI SPECIAL ON BOOSTER SEAT
SKAI SPÉCIAL COUSSIN
SITZUNG KISSEN AUS SKAI SPECIAL

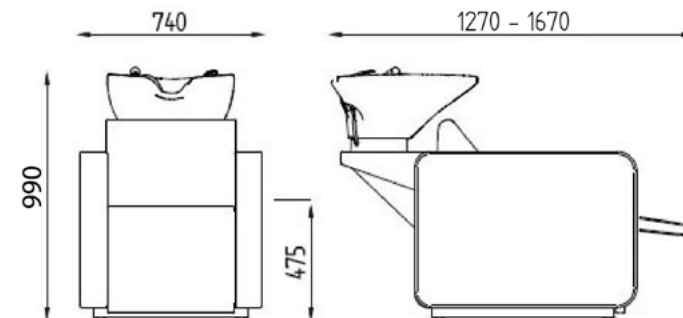
COD. F830 FODERINA SCHIENALE IN PVC
PVC BACKREST COVER
HOUSSE EN PVC PROT. DOSSIER
SCHUTZHÜLLE RÜCKENLEHNE

BACK TO INDEX

INFINITY CLOUD



INSTALLAZIONE / INSTALLATION
INSTALLATION / INSTALLATION



COD. 978
PAG. 89



N



G



COD. K413
PAG. 89



COD. K368
PAG. 164



PAG. 184-186

COLORI SKAI DISPONIBILI
AVAILABLE SKAI COLOURS
COULEURS SKAI DISPONIBLES
VERFÜGBARE SKAI FARBEN



PAG. 89

ACC. PER TUTTI I LAVAGGI
ACC. FOR EVERY BACKWASH UNIT
ACC. POUR TOUS LES BACS
ZUBEHÖR FÜR ALLE WASCHANLAGEN

VERSIONI
MODELS
VERSIONS
VERSIONEN

MOVIMENTO ELETTRICO SINCRONIZZATO DELLO SCHIENALE, SEDILE E POGGIAGAMBE, LAVABO "N" BIANCA, MISCELATORE CON FORCELLA.
ELECTRICAL SYNCHRONIZED MOVEMENT OF BACKREST, SEAT AND FOOTREST, WHITE BASIN "N", DROP-STOP SYSTEM.

MOVEMENT ÉLECTRIQUE SYNCHRONISÉ DU DOSSIER, DE L'ASSISE ET DU REPOSE-PIEDS, CUVETTE BLANCHE "N", MITIGEUR ANTI-GOUTTE.
SYNCHRONISIERTE BEWEGUNG DER RÜCKENLEHNE, SITZUNG UND BEINSTÜTZE, WEIß BECKEN "N", MISCHBATTERIE MIT "DROP-STOP" SYSTEM.



COD. K8612

MOVIMENTO ELETTRICO SINCRONIZ. DELLO SCHIENALE, SEDILE E POGGIAGAMBE, MASSAGGIO JET, LAVABO "N" BIANCA, MISCELATORE CON FORCELLA.
ELECTRICAL SYNCHRONIZED MOVEMENT OF BACKREST, SEAT AND FOOTREST, JET MASSAGE, WHITE BASIN "N", DROP-STOP SYSTEM.

MOVEMENT ÉLECTR. SYNCHRONISÉ DU DOSSIER, DE L'ASSISE ET DU REPOSE-PIEDS, JET MASSAGE, CUVETTE BLANCHE "N", MITIGEUR ANTI-GOUTTE.
SYNCHRONISIERTE BEWEGUNG DER RÜCKENLEHNE, SITZUNG UND BEINSTÜTZE, JET MASSAGE, WEIß BECKEN "N", MISCHBATTERIE MIT "DROP-STOP" SYSTEM.



COD. K8613

ACCESSORI
ACCESSORIES
ACCESSOIRES
ZUBEHÖR

COD. G
LAVABO G
BASIN G
CUVETTE G
WASCHBECKEN G

COD. NER
LAVABO G-N NERO
BLACK BASIN G-N
CUVETTE G-N NOIRE
SCHWARZ BECKEN G-N

COD. SSP
SKAI SPECIAL
SKAI SPECIAL
SKAI SPÉCIAL
SKAI SPECIAL

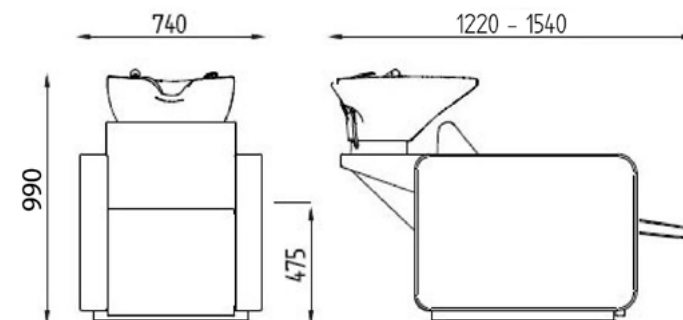
COD. K964
PORTAFLACONE
SHAMPOO HOLDER
PORTE-SHAMPOING
FLASCHEHALTER

COD. F665
FODERINA SCHIENALE IN PVC
PVC BACKREST COVER
HOUSSE EN PVC DE PROTECTION DOSSIER
SCHUTZHÜLLE RÜCKENLEHNE

INFINITY MODULO

INSTALLAZIONE / INSTALLATION
INSTALLATION / INSTALLATION

TAPPEZZERIA / UPHOLSTERY
TAPISSERIE / POLSTER



COD. K413

PAG. 89



N



G



COD. K743-BI

PAG. 172



PAG. 184-186

COLORI SKAI DISPONIBILI
AVAILABLE SKAI COLOURS
COULEURS SKAI DISPONIBLES
VERFÜGBARE SKAI FARBEN



PAG. 89

ACC. PER TUTTI I LAVAGGI
ACC. FOR EVERY BACKWASH UNIT
ACC. POUR TOUS LES BACS
ZUBEHÖR FÜR ALLE WASCHANLAGEN

VERSIONI
MODELS
VERSIONS
VERSIONEN

FISSO CON LAVABO "G" BIANCA, MISCELATORE CON FORCELLA
FIX WITH WHITE BASIN "G", DROP-STOP SYSTEM
FIX AVEC CUVETTE BLANCHE "G", MITIGEUR ANTI-GOUTTE
FEST MIT "G" WEIß BECKEN, MISCHBATTERIE MIT DROP-STOP SYSTEM



COD. K8410

ALZAGAMBE ELETTRICO, LAVABO "G" BIANCA, MISCELATORE CON FORCELLA
ELECTRIC LEGREST, WHITE BASIN "G", DROP-STOP SYSTEM
REPOSE JAMBES EL., CUVETTE BLANCHE "G", MITIGEUR ANTI-GOUTTE
ELEKTRISCHE BEINAUFLAGE MIT "G" WEIß BECKEN, MISCHBATTERIE MIT
DROP-STOP SYSTEM



COD. K8412

MASSAGGIO JET, ALZAGAMBE EL., LAVABO "G" BIANCA, MISCEL. CON FORCELLA
JET MASSAGE, ELECTRIC LEGREST, WHITE BASIN "G", DROP-STOP SYSTEM
JET MASSAGE, REP. JAMBES, CUVETTE. BLANCHE "G", MITIGEUR ANTI GOUTTE
JET MASSAGE, ELEKTRISCHE BEINAUFLAGE MIT "G" WEIß BECKEN,
MISCHBATTERIE MIT DROP-STOP SYSTEM



COD. K8413

ACCESSORI
ACCESSORIES
ACCESSOIRES
ZUBEHÖR

- COD. N** LAVABO N
BASIN N
CUVETTE N
WASCHBECKEN N
- COD. NER** LAVABO G-N NERO
BLACK BASIN G-N
CUVETTE G-N NOIRE
SCHWARZ BECKEN G-N
- COD. SSP** SKAI SPECIAL
SKAI SPECIAL
SKAI SPÉCIAL
SKAI SPECIAL

COD. K964 PORTAFLACONE
SHAMPOO HOLDER
PORTE-SHAMPOOING
FLASCHEHALTER

COD. K989 CUSCINO RIALZO
BOOSTER SEAT
COUSSIN
SITZUNG KISSEN

COD. SSP SKAI SPECIAL CUSCINO RIALZO
SKAI SPECIAL ON BOOSTER SEAT
SKAI SPÉCIAL COUSSIN
SITZUNG KISSEN AUS SKAI SPECIAL

COD. F830 FODERINA SCHIENALE IN PVC
PVC BACKREST COVER
HOUSSE PVC PROT. DOSSIER
SCHUTZHÜLLE RÜCKENLEHNE

BACK TO INDEX

INFINITY BRACCIOLI



COD. K8401 BRACCIOLO INFINITY DESTRO RIVESTITO
INFINITY RIGHT UPHOLSTERED ARMREST
ACCOUDOIR INFINITY REMBOURRÉ DROIT
BESICHTETE RECHTE ARMLEHNE



COD. K8402 BRACCIOLO INFINITY SINISTRO RIVESTITO
INFINITY LEFT UPHOLSTERED ARMREST
ACCOUDOIR INFINITY REMBOURRÉ GAUCHE
BESICHTETE LINKE ARMLEHNE



COD. K8403 BRACCIOLO INFINITY CENTRALE RIVESTITO
INFINITY CENTRAL UPHOLSTERED ARMREST
ACCOUDOIR INFINITY REMBOURRÉ CENTRALE
BESICHTETE MITTLEREN ARMLEHNE



COD. K8401 + COD. K8410 + COD. K8403 + COD. K8412 + COD. K8403 + COD. K8413 + COD. K8402

ACCESSORI
ACCESSORIES
ACCESSOIRES
ZUBEHÖR

COD. SSP SKAI SPECIAL
SKAI SPECIAL
SKAI SPÉCIAL
SKAI SPECIAL

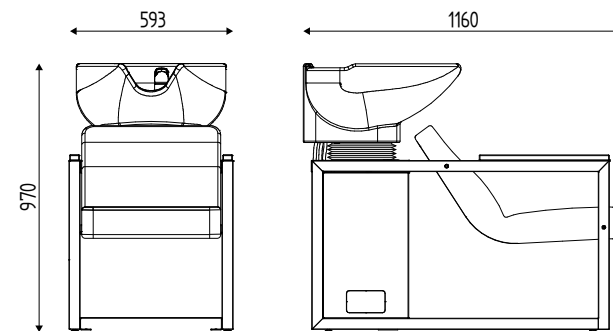
IRON WASH



COD. K5410 + BRACC.

INSTALLAZIONE / INSTALLATION
INSTALLATION / INSTALLATION

TAPPEZZERIA / UPHOLSTERY
TAPISSERIE / POLSTER



COD. K743-BI

PAG. 172



COD. K413

PAG. 89



H

FIN

FINITURE METALLI PER STRUTTURA
METALS FINISHING FOR STRUCTURE
FINITIONS MÉTAUX POUR STRUCTURE
METALOBERFLÄCHEN FÜR STRUKTUR

PAG. 183

VERSIONI
MODELS
VERSIONS
VERSIONEN

FISSO CON STRUTTURA IN METALLO VERNICIATA NERA, VASCA "H" BIANCA, MISCELATORE CON FORCELLA.
FIX WITH METAL STRUCTURE PAINTED IN BLACK, WHITE BASIN "H", DROP-STOP SYSTEM.
FIX AVEC STRUCTURE EN METAL PEINTÉ NOIR, CUVETTE BLANCHE "H", MITIGEUR ANTI-GOUTTE.
FEST STRUKTUR AUS SCHWARZES LACKIERT METALL, MIT "H" WEIß BECKEN, MISCHBATTERIE MIT DROP-STOP SYSTEM.



COD. K5410

ACCESSORI
ACCESSORIES
ACCESSOIRES
ZUBEHÖR



PAG. 184-186

COLORI SKAI DISPONIBILI
AVAILABLE SKAI COLOURS
COULEURS SKAI DISPONIBLES
VERFÜGBARE SKAI FARBEN



PAG. 89

ACC. PER TUTTI I LAVAGGI
ACC. FOR EVERY BACKWASH UNIT
ACC. POUR TOUS LES BACS
ZUBEHÖR FÜR ALLE WASCHANLAGEN

COD. SSP
SKAI SPECIAL
SKAI SPÉCIAL
SKAI SPÉCIAL
SKAI SPECIAL

COD. NER
LAVABO H NERO
BLACK BASIN H
CUVETTE H NOIRE
SCHWARZ BECKEN H

COD. BRACC
BRACCIOLI RIVESTITI
PADDED ARMRESTS
ACCOUDOIRS REMBOURRÉS EN SKAI
GEPOLSTERTE ARMLEHNEN

COD. F870
FODERINA SCHIENALE IN PVC
PVC BACKREST COVER
HOUSSE EN PVC PROT. DOSSIER
SCHUTZHÜLLE RÜCKENLEHNE

COD. FIN
VERNICIATURA STRUTTURA IN FIN. METALLI
STRUCTURE PAINTING IN METAL FIN.
STRUCTURE EN FINITION DE MÉTAUX
LAKIERTE STRUKTUR AUS METALLBESCHICHTUNGEN

IRON WASH RELAX

ALZAGAMBE MANUALE
MANUAL LEG REST
RÉPOSE-PIEDS MANUEL
MANUELLE BEINAUFLAGE



COD. K5411 + BRACC

VERSIONI
MODELS
VERSIONS
VERSIONEN

ALZAGAMBE MANUALE, STRUTTURA IN METALLO VERNICIATA NERA, VASCA "H" BIANCA, MISCELATORE CON FORCELLA.
MANUAL LEG REST, METAL STRUCTURE PAINTED IN BLACK, WHITE BASIN "H", DROP-STOP SYSTEM.
RÉPOSE-PIEDS MANUEL, STRUCTURE EN METAL PEINTÉ NOIR, CUVETTE BLANCHE "H", MITIGEUR ANTI-GOUTTE.
MANUELLE BEINAUFLAGE, STRUKTUR AUS SCHWARZES LACKIERT METALL, MIT "H" WEIß BECKEN, MISCHBATTERIE MIT DROP-STOP SYSTEM.



COD. K5411

ACCESSORI
ACCESSOIRS
ACCESSOIRES
ZUBEHÖR



PAG. 184-186

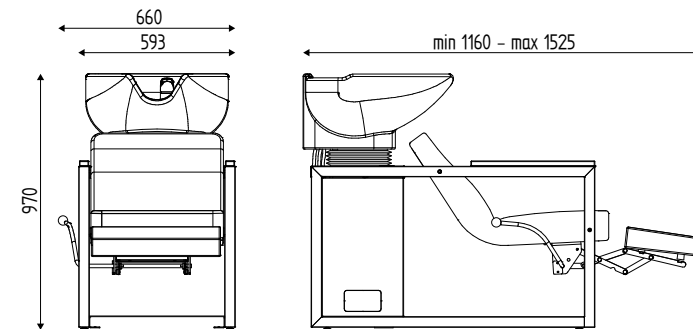
COLORI SKAI DISPONIBILI
AVAILABLE SKAI COLOURS
COULEURS SKAI DISPONIBLES
VERFÜGBARE SKAI FARBEN

COD. SSP
SKAI SPECIAL
SKAI SPÉCIAL
SKAI SPÉCIAL
SKAI SPECIAL

COD. NER
LAVABO H NERO
BLACK BASIN H
CUVETTE H NOIRE
SCHWARZ BECKEN H

INSTALLAZIONE / INSTALLATION
INSTALLATION / INSTALLATION

TAPPEZZERIA / UPHOLSTERY
TAPISSERIE / POLSTER



COD. K743-BI

PAG. 172



COD. K413

PAG. 89



H

FIN

FINITURE METALLI PER STRUTTURA
METALS FINISHING FOR STRUCTURE
FINITIONS MÉTAUX POUR STRUCTURE
METALOBERFLÄCHEN FÜR STRUKTUR

PAG. 183



PAG. 89

ACC. PER TUTTI I LAVAGGI
ACC. FOR EVERY BACKWASH UNIT
ACC. POUR TOUS LES BACS
ZUBEHÖR FÜR ALLE WASCHANLAGEN

COD. BRACC
BRACCIOLI RIVESTITI
PADDED ARMRESTS
ACCOUDOIRS REMBOURRÉS EN SKAI
GEPOLSTERTE ARMLEHNEN

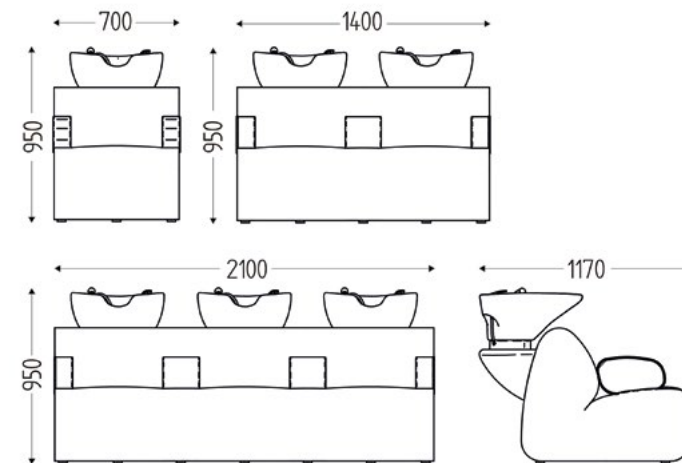
COD. F870
FODERINA SCHIENALE IN PVC
PVC BACKREST COVER
HOUSSE EN PVC PROT. DOSSIER
SCHUTZHÜLLE RÜCKENLEHNE

COD. FIN
VERNICIATURA STRUTTURA IN FIN. METALLI
STRUCTURE PAINTING IN METAL FIN.
STRUCTURE EN FINITION DE MÉTAUX
LAKIERTE STRUKTUR AUS METALLBESCHICHTUNGEN

MELLOW WASH

INSTALLAZIONE / INSTALLATION
INSTALLATION / INSTALLATION

TAPPEZZERIA / UPHOLSTERY
TAPISSERIE / POLSTER



COD. K52.3



COLORI SKAI DISPONIBILI
AVAILABLE SKAI COLOURS
COULEURS SKAI DISPONIBLES
VERFÜGBARE SKAI FARBEN

PAG. 184-186



ACC. PER TUTTI I LAVAGGI
ACC. FOR EVERY BACKWASH UNIT
ACC. POUR TOUS LES BACS
ZUBEHÖR FÜR ALLE WASCHANLAGEN

PAG. 89

VERSIONI
MODELS
VERSIONS
VERSIONEN

FISSO, 1 POSTO, LAVABO "G" BIANCO, MISCEL. CON FORCELLA
FIX, 1 SEAT, WHITE BASIN "G", DROP-STOP SYSTEM
FIX, 1 PLACE, CUVETTE BLANCHE "G", DOUCH. ANTI-GOUTTE
1 PLATZ, MIT G WEIß BECKEN, MISCHBATTERIE MIT DROP-STOP SYSTEM



COD. K52.1

FISSO, 2 POSTI, LAVABO "G" BIANCO, MISCELAT. CON FORCELLA
FIX, 2 SEATS, WHITE BASIN "G", DROP-STOP SYSTEM
FIX, 2 PLACES, CUVETTE BLANCHE "G", DOUCH. ANTI-GOUTTE
2 PLÄTZE, MIT G WEIß BECKEN, MISCHBATTERIE MIT DROP-STOP SYSTEM



COD. K52.2

FISSO, 3 POSTI, LAVABO "G" BIANCO, MISCELAT. CON FORCELLA
FIX, 3 SEATS, WHITE BASIN "G", DROP-STOP SYSTEM
FIX, 3 PLACES, CUVETTE BLANCHE "G", DOUCH. ANTI-GOUTTE
3 PLÄTZE, MIT G WEIß BECKEN, MISCHBATTERIE MIT DROP-STOP SYSTEM



COD. K52.3

ACCESSORI
ACCESSORIES
ACCESSOIRES
ZUBEHÖR

COD. NER 1 LAVABO G-N NERO, CARTER NERO
1 BLACK BASIN G-N, BLACK COVER
1 CUVETTE G-N NOIRE, CACHE NOIRE
1 SCHWARTZ BECKEN G-N, SCHWARTZ RÜCKGEHÄUSE

COD. NER 2 LAVABI G-N NERI, 2 CARTER NERI
2 BLACK BASINS G-N, 2 BLACK COVER
2 CUVET. G-N NOIRES, 2 CACHES NOIRES
2 SCHWARTZBECKEN G-N, 2 SCHWARTZ RÜCKGEHÄUSE

COD. NER 3 LAVABI G-N NERI, 3 CARTER NERI
3 BLACK BASINS G-N, 3 BLACK COVER
3 CUVET. G-N NOIRES, 3 CACHES NOIRES
3 SCHWARTZ BECKEN G-N, 3 SCHWARTZ RÜCKGEHÄUSE

COD. SSP SKAI SPECIAL 1 POSTO
SKAI SPECIAL 1 SEAT
SKAI SPECIAL 1 PLACE
1 PLATZ SPECIAL SKAI

COD. SSP SKAI SPECIAL 2 POSTI
SKAI SPECIAL 2 SEATS
SKAI SPECIAL 2 PLACES
2 PLÄTZE SPECIAL SKAI

COD. SSP SKAI SPECIAL 3 POSTI
SKAI SPECIAL 3 SEATS
SKAI SPECIAL 3 PLACES
3 PLÄTZE SPECIAL SKAI

COD. K912 COPPIA SPALLE DESTRA E SINISTRA
LEFT AND RIGHT SIDES
COUPLE DE FLANCS DROIT ET GAUCHE
PAAR SEITENWÄNDE RECHTE UND LINKE

COD. SSP SKAI SPECIAL COPPIA SPALLE
SKAI SPECIAL ON SIDES
SKAI SPÉCIAL POUR COUPLE DE FLANCS
SEITENWÄNDE AUS SPECIAL SKAI

BACK TO INDEX



COD. K52.1+ K912



COD. K974



COD. K52.2 + K912



N

G



COD. K913

ACCESSORI
ACCESSORIES
ACCESSOIRES
ZUBEHÖR

COD. K913 COPPIA SPALLE PRIVÈ DESTRA E SINISTRA
LEFT AND RIGHT PRIVÈ SIDES
COUPLE DE FLANCS PRIVÈ DROIT ET GAUCHE
PAAR SEITENWÄNDE "PRIVE" RECHTE UND LINKE

COD.SSP SKAI SPECIAL COPPIA SPALLE PRIVÈ
SKAI SPECIAL ON PRIVÈ SIDES
SKAI SPÉCIAL POUR COUPLE DE FLANCS PRIVÈ
SKAI SPECIAL FÜR SEITENWÄNDE "PRIVE"

COD. K974 POGGIAGAMBE MELLOW WASH
LEGREST FOR MELLOW WASH
REPOSE-PIEDS MELLOW WASH
BEINAUFLAGE MELLOW WASH

COD. SSP SKAI SPECIAL POGGIAGAMBE
SKAI SPECIAL ON LEGREST
SKAI SPÉCIAL REPOSE-PIEDS
BEINAUFLAGE AUS SPECIAL SKAI

COD. N
LAVABO N
BASIN N
CUVETTE N
WASCHBECKEN N

COD. 465
SUPPLEMENTO PER PER 1 MISCEL. TERMOSTATICO
CON FORCELLA.
PRICE SUPPLEMENT FOR 1 THERMOSTATIC WATER
MIXER WITH DROP-STOP SYSTEM.
SUPPLEMENT POUR 1 MITIGEUR THERMOSTATIQUE
AVEC SYSTÈME ANTI-GOUTTE
AUFPREIS FÜR 1 TERMOSTATISCHE MISCHBATTE-
RIEN MIT "DROP-STOP" SYSTEM

COD. 465
SUPPLEMENTO PER 2 MISCEL. TERMOSTATICI CON
FORCELLA.
PRICE SUPPLEMENT FOR 2 THERMOSTATIC WATER
MIXER WITH DROP-STOP SYSTEM.
SUPPLEMENT POUR 2 MITIGEURS THERMOSTATIQUES
AVEC SYSTÈME ANTI-GOUTTE.
AUFPREIS FÜR 2 TERMOSTATISCHE MISCHBATTERIEN
MIT "DROP-STOP" SYSTEM.

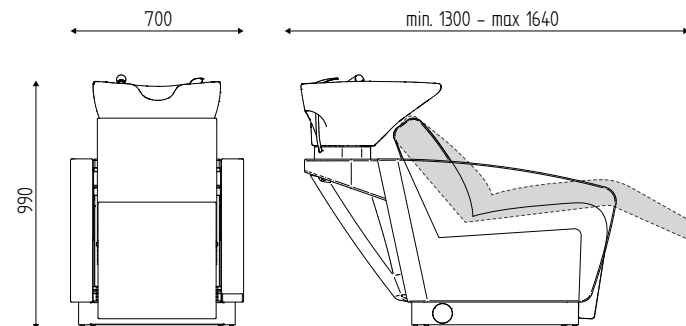
COD. 465
SUPPLEMENTO PER 3 MISCEL. TERMOSTATICI CON
FORCELLA.
PRICE SUPPLEMENT FOR 3 THERMOSTATIC WATER
MIXER WITH DROP-STOP SYSTEM.
SUPPLEMENT POUR 3 MITIGEURS THERMOSTATIQUES
AVEC SYSTÈME ANTI-GOUTTE.
AUFPREIS FÜR 3 TERMOSTATISCHE MISCHBATTERIEN
MIT "DROP-STOP" SYSTEM.

MIAMI CLOUD



INSTALLAZIONE / INSTALLATION
INSTALLATION / INSTALLATION

TAPPEZZERIA / UPHOLSTERY
TAPISSERIE / POLSTER



COD. K964
PAG. 176



COD. 978
PAG. 89



N



G



COD. K368
PAG. 164



PAG. 184-186

COLORI SKAI DISPONIBILI
AVAILABLE SKAI COLOURS
COULEURS SKAI DISPONIBLES
VERFÜGBARE SKAI FARBEN



PAG. 89

ACC. PER TUTTI I LAVAGGI
ACC. FOR EVERY BACKWASH UNIT
ACC. POUR TOUS LES BACS
ZUBEHÖR FÜR ALLE WASCHANLAGEN

VERSIONI
MODELS
VERSIONS
VERSIONEN

MOVIMENTO ELETTRICO SINCRONIZZATO DELLO SCHIENALE, SEDILE E POGGIAGAMBE, LAVABO "G" BIANCO, MISCELATORE CON FORCELLA.
ELECTRICAL SYNCHRONIZED MOVEMENT OF BACKREST, SEAT AND FOOTREST, WHITE BASIN "G", DROP-STOP SYSTEM.
MOUVEMENT ÉLECTRIQUE SYNCHRONISÉ DU DOSSIER, DE L'ASSISE ET DU REPOSE-PIEDS, CUVETTE BLANCHE "G", MITIGEUR ANTI-GOUTTE.
SYNCHRONISIERTE BEWEGUNG DER RÜCKENLEHNE, SITZUNG UND BEINSTÜTZE, WEIß BECKEN "G", MISCHBATTERIE MIT "DROP-STOP" SYSTEM.

MOVIMENTO ELETTRICO SINCRONIZ. DELLO SCHIENALE, SEDILE E POGGIAGAMBE, MASSAGGIO JET, LAVABO "G" BIANCO, MISCELATORE CON FORCELLA.
ELECTRICAL SYNCHRONIZED MOVEMENT OF BACKREST, SEAT AND FOOTREST, JET MASSAGE, WHITE BASIN "G", DROP-STOP SYSTEM.
MOUVEMENT ÉLECTR. SYNCHRONISÉ DU DOSSIER, DE L'ASSISE ET DU REPOSE-PIEDS, JET MASSAGE, CUVETTE BLANCHE "G", MITIGEUR ANTI-GOUTTE.
SYNCHRONISIERTE BEWEGUNG DER RÜCKENLEHNE, SITZUNG UND BEINSTÜTZE, JET MASSAGE, WEIß BECKEN "G", MISCHBATTERIE MIT "DROP-STOP" SYSTEM.

ACCESSORI
ACCESSORIES
ACCESSOIRES
ZUBEHÖR



COD. K6812



COD. K6813

- COD. N** LAVABO N
BASIN N
CUVETTE N
WASCHBECKEN N
- COD. NER** LAVABO G-N NERO
BLACK BASIN G-N
CUVETTE G-N NOIRE
SCHWARZ BECKEN G-N
- COD. SSP** SKAI SPECIAL
SKAI SPECIAL
SKAI SPÉCIAL
SKAI SPECIAL
- COD. F665** FODERINA SCHIENALE IN PVC
PVC BACKREST COVER
HOUSSE PVC PROT. DOSSIER
SCHUTZHÜLLE RÜCKENLEHNE

COD. K948.B
VASCHETTA DI SERVIZIO BIANCA
WHITE LINK BOWL
CUVE DE SERVICE BLANCHE
SERVICETANK IN WEIß

COD. K948.N
VASCHETTA DI SERVIZIO NERA
BLACK LINK BOWL
CUVE DE SERVICE NOIRE
SERVICETANK IN SCHWARZ

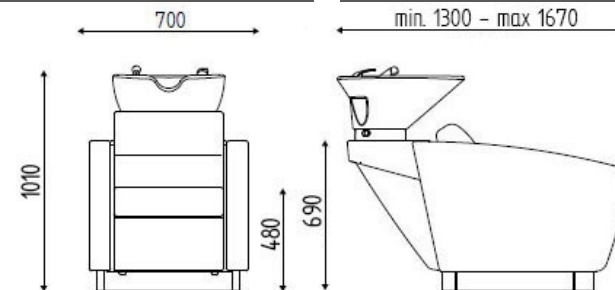
COD. K964
PORTAFLACONE
SHAMPOO HOLDER
PORTE-SHAMPOING
FLASCHEHALTER

MIAMI WASH



INSTALLAZIONE / INSTALLATION
INSTALLATION / INSTALLATION

TAPPEZZERIA / UPHOLSTERY
TAPISSERIE / POLSTER



N



G



COD. K743-BI

PAG. 172



COD. K948.B



COD. K948.N



COD. 978

PAG. 89



COD. K413

PAG. 89

VERSIONI
MODELS
VERSIONS
VERSIONENE

ACCESSORI
ACCESSORIES
ACCESSOIRES
ZUBEHÖR



PAG. 184-186

COLORI SKAI DISPONIBILI
AVAILABLE SKAI COLOURS
COULEURS SKAI DISPONIBLES
VERFÜGBARE SKAI FARBEN

ACC.

PAG. 89

ACC. PER TUTTI I LAVAGGI
ACC. FOR EVERY BACKWASH UNIT
ACC. POUR TOUS LES BACS
SCHUTZHÜLLE FÜR RÜCKENLEHNE

FISSO CON LAVABO "G" BIANCO, MISCELATORE CON FORCELLA
FIX WITH WHITE BASIN "G", DROP-STOP SYSTEM
REPOSE JAMBES EL., CUVETTE BLANCHE "G", MITIGEUR ANTI-GOUTTE
FEST MIT "G" WEIß BECKEN, MISCHBATTERIE MIT DROP-STOP SYSTEM



COD. K6610

ALZAGAMBE ELETTRICO, LAVABO "G" BIANCO, MISCELATORE CON FORCELLA
ELECTRIC LEGREST, WHITE BASIN "G", DROP-STOP SYSTEM
REPOSE JAMBES EL., CUVETTE BLANCHE "G", MITIGEUR ANTI-GOUTTE
ELEKTRISCHE BEINAUFLAGE MIT "G" WEIß BECKEN, MISCHBATTERIE MIT
DROP-STOP SYSTEM



COD. K6612

MASSAGGIO JET, ALZAGAMBE EL., LAVABO "G" BIANCO, MISCEL. CON FORCELLA.
JET MASSAGE, ELECTRIC LEGREST, WHITE BASIN "G", DROP-STOP SYSTEM
JET MASSAGE, REP. JAMBES, CUVETTE. BLANCHE "G", MITIGEUR ANTI GOUTTE
JET MASSAGE, ELEKTRISCHE BEINAUFLAGE MIT "G" WEIß BECKEN,
MISCHBATTERIE MIT DROP-STOP SYSTEM



COD. K6615

- COD. N** LAVABO N
BASIN N
CUVETTE N
WASCHBECKEN N
- COD. NER** LAVABO G-N NERO
BLACK BASIN G-N
CUVETTE G-N NOIRE
SCHWARZ BECKEN G-N
- COD. SSP** SKAI SPECIAL
SKAI SPECIAL
SKAI SPECIAL
SKAI SPECIAL
- COD. F660** FODERINA SCHIENALE PVC
PVC BACKREST COVER
HOUSSE PVC PROT. DOSSIER
SCHUTZHÜLLE RÜCKENLEHNE
- COD.K964** PORTAFLACONE
SHAMPOO HOLDER
PORTE-SHAMPOOING
FLASCHEHALTER

COD.K948.B VASCHETTA DI SERVIZIO BIANCA
WHITE LINK BOWL
CUVE DE SERVICE BLANCHE
SERVICETANK IN WEIß

COD.K948.N VASCHETTA DI SERVIZIO NERA
BLACK LINK BOWL
CUVE DE SERVICE NOIRE
SERVICETANK IN SCHWARZ

COD.K988 CUSCINO RIALZO
BOOSTER SEAT
COUSSIN
SITZUNG KISSEN

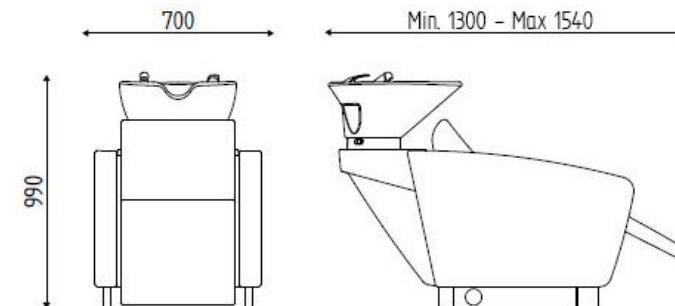
COD. SSP SKAI SPECIAL CUSCINO RIALZO
SKAI SPECIAL ON BOOSTER SEAT
SKAI SPECIAL COUSSIN
SITZUNG KISSEN AUS SKAI SPECIAL

BACK TO INDEX

MIAMI SMART

INSTALLAZIONE / INSTALLATION
INSTALLATION / INSTALLATION

TAPPEZZERIA / UPHOLSTERY
TAISSERIE / POLSTER



COD. K948.B



N



G



COD. K948.N



COD. K743-BI

PAG.172



COD. 978

PAG.89

VERSIONI
MODELS
VERSIONS
VRSIONEN

ACCESSORI
ACCESSORIES
ACCESSOIRES
ZUBEHÖR



PAG. 184-186

COLORI SKAI DISPONIBILI
AVAILABLE SKAI COLOURS
COULEURS SKAI DISPONIBLES
VERFÜGBARE SKAI FARBEN



PAG. 89

ACC. PER TUTTI I LAVAGGI
ACC. FOR EVERY BACKWASH UNIT
ACC. POUR TOUS LES BACS
ZUBEHÖR FÜR ALLE WASCHANLAGEN

FISSO CON LAVABO "G" BIANCO, MISCELATORE CON FORCELLA
FIX WITH WHITE BASIN "G", DROP-STOP SYSTEM
FIX AVEC CUVETTE BLANCHE "G", MITIGEUR ANTI-GOUTTE
FEST MIT "G" WEIß BECKEN, MISCHBATTERIE MIT DROP-STOP SYSTEM



COD. K8210

ALZAGAMBE ELETTRICO, LAVABO "G" BIANCO, MISCELATORE CON FORCELLA
ELECTRIC LEGREST, WHITE BASIN "G", DROP-STOP SYSTEM
REPOSE JAMBES EL., CUVETTE BLANCHE "G", MITIGEUR ANTI-GOUTTE
ELEKTRISCHE BEINAUFLAGE MIT "G" WEIß BECKEN, MISCHBATTERIE MIT
DROP-STOP SYSTEM



COD. K8212

MASSAGGIO JET, ALZAGAMBE EL., LAVABO "G" BIANCO, MISCEL. CON FORCELLA.
JET MASSAGE, ELECTRIC LEGREST, WHITE BASIN "G", DROP-STOP SYSTEM
JET MASSAGE, REP. JAMBES, CUVETTE. BLANCHE "G", MITIGEUR ANTI GOUTTE
JET MASSAGE, ELEKTRISCHE BEINAUFLAGE MIT "G" WEIß BECKEN,
MISCHBATTERIE MIT DROP-STOP SYSTEM



COD. K8213

- COD. N** LAVABO N
BASIN N
CUVETTE N
WASCHBECKEN N
- COD. NER** LAVABO G-N NERO
BLACK BASIN G-N
CUVETTE G-N NOIRE
SCHWARZ BECKEN G-N
- COD. SSP** SKAI SPECIAL
SKAI SPECIAL
SKAI SPÉCIAL
SKAI SPECIAL
- COD. F830** FODERINA SCHIENALE IN PVC
PVC BACKREST COVER
HOUSSE PVC PROT. DOSSIER
SCHUTZHÜLLE RÜCKENLEHNE

COD.K948.B VASCHETTA DI SERVIZIO BIANCA
WHITE LINK BOWL
CUVE DE SERVICE BLANCHE
SERVICETANK IN WEIß

COD.K948.N VASCHETTA DI SERVIZIO NERA
BLACK LINK BOWL
CUVE DE SERVICE NOIRE
SERVICETANK IN SCHWARZ

COD.K989 CUSCINO RIALZO
BOOSTER SEAT
COUSSIN
SITZUNG KISSEN

COD. SSP SKAI SPECIAL CUSCINO RIALZO
SKAI SPECIAL ON BOOSTER SEAT
SKAI SPÉCIAL COUSSIN
SITZUNG KISSEN AUS SKAI SPECIAL

COD.K964 PORTAFLACONE
SHAMPOO HOLDER
PORTE-SHAMPOOING
FLASCHEHALTER

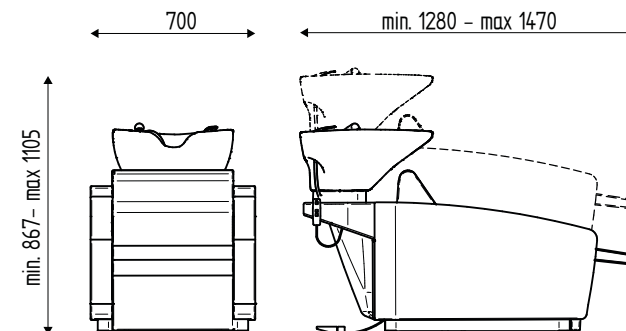
BACK TO INDEX

MIAMI LIFT



INSTALLAZIONE / INSTALLATION
INSTALLATION / INSTALLATION

TAPPEZZERIA / UPHOLSTERY
TAPISSERIE / POLSTER



N



G



COD. K964
PAG.176



COD. K368
PAG.164



COLORI SKAI DISPONIBILI
AVAILABLE SKAI COLOURS
COULEURS SKAI DISPONIBLES
VERFÜGBARE SKAI FARBEN

PAG. 184-186

VERSIONI
MODELS
VERSIONS
VERSIONEN

MOVIMENTO VERTICALE MOTORIZZATO, ALZAGAMBE ELETTRICO, LAVABO "G" BIANCO, MISCELATORE CON FORCELLA
VERTICAL MOTORIZED LIFT, ELECTRIC LEGREST, WHITE BASIN "G", DROP-STOP SYSTEM
MOUVEMENT VERTICAL MOTORISÉ, REP. JAMBES ELECT., CUVETTE BLANCHE "G", MITIGEUR ANTI-GOUTTE
VERTIKALE MOTORISIERTER BEWEGUNG, ELEKTRISCHE BEINAUFLAGE MIT "G" WEIß BECKEN, MISCHBATTERIE MIT DROP-STOP SYSTEM.

MOVIMENTO VERTICALE MOTORIZZATO, MASSAGGIO JET, ALZAGAMBE ELETTR., LAVABO "G" BIANCO, MISCEL. CON FORCELLA
WITH VERTICAL MOTORIZED LIFT, JET MASSAGE, ELECTRIC LEGREST, WHITE BASIN "G", DROP-STOP SYSTEM
MOUVEMENT VERTICAL MOTORISÉ, JET MASSAGE, REP. JAMBES, CUVETTE. BLANCHE "G", MITIGEUR ANTI GOUTTE.
VERTIKALE MOTORISIERTER BEWEGUNG, JET MASSAGE, ELEKTRISCHE BEINAUFLAGE MIT "G" WEIß BECKEN, MISCHBATTERIE MIT DROP-STOP SYSTEM.



COD. K8214



COD. K8215

ACCESSORI
ACCESSORIES
ACCESSOIRES
ZUBEHÖR



PAG. 90

ACC. PER TUTTI I LAVAGGI
ACC. FOR EVERY BACKWASH UNIT
ACC. POUR TOUS LES BACS
ZUBEHÖR FÜR ALLE WASCHANLAGEN

COD. NER LAVABO G NERO
BLACK BASIN G
CUVETTE G NOIRE
SCHWARZ WASHBECKEN G

COD. SSP SKAI SPECIAL
SKAI SPECIAL
SKAI SPÉCIAL
SKAI SPECIAL

COD. F820 FODERINA SCHIENALE IN PVC
PVC BACKREST COVER
HOUSSE DE PROT. DOSSIER EN PVC
SCHUTZHÜLLE FÜR RÜCKENLEHNE

COD. N LAVABO N
BASIN N
CUVETTE N
WASHBECKEN N

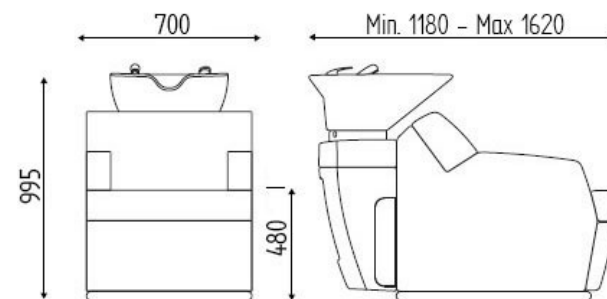
COD.K964 PORTAFLACONE
SHAMPOO HOLDER
PORTE-SHAMPOOING
FLASCHEHALTER

VANTAGE



INSTALLAZIONE / INSTALLATION
INSTALLATION / INSTALLATION

TAPPEZZERIA / UPHOLSTERY
TAPISSERIE / POLSTER



COD. 978
PAG.89



N



G



COD. K743-BI
PAG.172



COLORI SKAI DISPONIBILI
AVAILABLE SKAI COLOURS
COULEURS SKAI DISPONIBLES
VERFÜGBARE SKAI FARBEN

PAG. 184-186



PAG. 89

ACC. PER TUTTI I LAVAGGI
ACC. FOR EVERY BACKWASH UNIT
ACC. POUR TOUS LES BACS
ZUBEHÖR FÜR ALLE WASCHANLAGEN

VERSIONI
MODELS
VERSIONS
VERSIONEN

FISSO CON LAVABO "G" BIANCO, MISCELATORE CON FORCELLA
FIX WITH WHITE BASIN "G", DROP-STOP SYSTEM
FIX AVEC CUVETTE BLANCHE "G", MITIGEUR ANTI-GOUTTE
FEST MIT "G" WEIß BECKEN, MISCHBATTERIE MIT DROP-STOP SYSTEM



COD. K8010

ALZAGAMBE ELETTRICO, LAVABO "G" BIANCO, MISCELATORE CON FORCELLA
ELECTRIC LEGREST, WHITE BASIN "G", DROP-STOP SYSTEM
REPOSE JAMBES ELECTRIQUE, CUVETTE BLANCHE "G", MITIGEUR ANTI-GOUTTE
ELEKTRISCHE BEINAUFLAGE MIT "G" WEIß BECKEN, MISCHBATTERIE MIT DROP-STOP SYSTEM



COD. K8011

MASSAGGIO JET, ALZAGAMBE ELETTRICO, LAVABO "G" BIANCO, MISCELATORE CON FORCELLA.
JET MASSAGE, ELECTRIC LEGREST, WHITE BASIN "G", DROP-STOP SYSTEM
JET MASSAGE, RÉPOSE JAMBES ELECTRIQUE, CUVETTE BLANCHE "G", MITIGEUR ANTI-GOUTTE
JET MASSAGE, ELEKTRISCHE BEINAUFLAGE MIT "G" WEIß BECKEN, MISCHBATTERIE MIT DROP-STOP SYSTEM



COD. K8015

ACCESSORI
ACCESSORIES
ACCESSOIRES
ZUBEHÖR

COD. N LAVABO N
BASIN N
CUVETTE N
WASCHBECKEN N

COD. NER LAVABO G-N NERO
BLACK BASIN G-N
CUVETTE G-N NOIRE
SCHWARZ BECKEN G-N

COD. SSP SKAI SPECIAL
SKAI SPECIAL
SKAI SPÉCIAL
SKAI SPECIAL

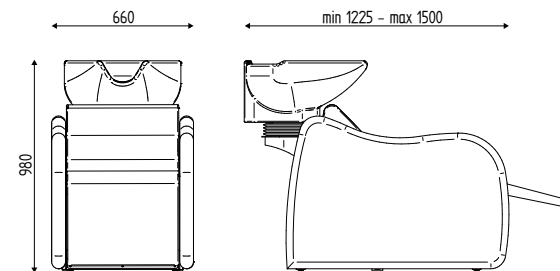
COD. F800 FODERINA SCHIENALE IN PVC
PVC BACKREST COVER
HOUSSE DE PROT.DOSSIER EN PVC
SCHUTZHÜLLE FÜR RÜCKENLEHNE

BACK TO INDEX

DUNE

INSTALLAZIONE / INSTALLATION
INSTALLATION / INSTALLATION

TAPPEZZERIA / UPHOLSTERY
TAPISSERIE / POLSTER



COD.K991

COD. 978

PAG.89

VERSIONI
MODELS
VERSIONS
VERSIONEN

FISSO CON LAVABO "H" BIANCO, MISCELATORE CON FORCELLA.
FIX WITH WHITE BASIN "H", DROP-STOP SYSTEM.
FIX AVEC CUVETTE BLANCHE "H", MITIGEUR ANTI-GOUTTE.
FEST MIT "H" BECKEN, MISCHBATTERIE MIT DROP-STOP SYSTEM.



COD. K7710

ALZAGAMBE ELETTRICO, LAVABO "H" BIANCO, MISCELATORE CON FORCELLA.
ELECTRIC LEGREST, WHITE BASIN "H", DROP-STOP SYSTEM.
REPOSE JAMBES EL., CUVETTE BLANCHE "H", MITIGEUR ANTI-GOUTTE.
ELEKTRISCHE BEINAUFLAGE MIT "H" BECKEN, MISCHBATTERIE MIT DROP-STOP SYSTEM.



COD. K7712

MASSAGGIO JET, ALZAGAMBE EL., LAVABO "H" BIANCO, MISCEL. CON FORCELLA.
JET MASSAGE, ELECTRIC LEGREST, WHITE BASIN "H", DROP-STOP SYSTEM.
JET MASSAGE, REP. JAMBES, CUVETTE. BLANCHE "H", MITIGEUR ANTI GOUTTE.
JET MASSAGE, ELEKTRISCHE BEINAUFLAGE MIT "H" BECKEN, MISCHBATTERIE MIT DROP-STOP SYSTEM.



COD. K7713

ACCESSORI
ACCESSORIES
ACCESSOIRES
ZUBEHÖR



PAG. 184-186

COLORI SKAI DISPONIBILI
AVAILABLE SKAI COLOURS
COULEURS SKAI DISPONIBLES
VERFÜGBARE SKAI FARBEN



PAG. 89

ACC. PER TUTTI I LAVAGGI
ACC. FOR EVERY BACKWASH UNIT
ACC. POUR TOUS LES BACS
ZUBEHÖR FÜR ALLE WASCHANLAGEN

COD. NER LAVABO NERO H
BLACK BASIN H
CUVETTE H NOIRE
SCHWARZ WASHBECKEN H

COD. SSP SKAI SPECIAL
SKAI SPECIAL
SKAI SPÉCIAL
SKAI SPECIAL

COD. F830 FODERINA SCHIENALE IN PVC
PVC BACKREST COVER
HOUSSE PVC PROTECTION
DOSSIER
SCHUTZHÜLLE RÜCKENLEHNE

COD.K989 CUSCINO RIALZO
BOOSTER SEAT
COUSSIN
SITZUNG KISSEN

COD. SSP SKAI SPECIAL CUSCINO RIALZO
SKAI SPECIAL ON BOOSTER SEAT
SKAI SPÉCIAL COUSSIN
SKAI SPECIAL SITZUNG KISSEN

COD. K991 CARTER ALLACCIAM. IDRAULICO
VERTICALE.
COVER FOR VERTICAL HYDRAU-
LIC CONNECTION.
CACHE BRANCHEMENT HYDRAU-
LIC VERTICAL.
HINTERER GEHÄUSE FÜR VER-
TIKAL INSTALLATION.

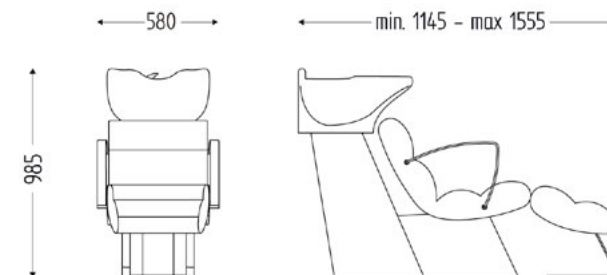
BACK TO INDEX



OASI CLUB

INSTALLAZIONE / INSTALLATION
INSTALLATION / INSTALLATION

TAPPEZZERIA / UPHOLSTERY
TAPISSERIE / POLSTER



COD. F
PAG. 88



COD. K413
PAG. 89



COD. 972



H



ACC. PER LAVAGGI OASI
ACC. FOR OASI BACKWASH UNIT
ACC. POUR BACS OASI
ZUBEHÖR FÜR OASI WASCHANLAGEN

PAG. 88



COLORI SKAI DISPONIBILI
AVAILABLE SKAI COLOURS
COULEURS SKAI DISPONIBLES
VERFÜGBARE SKAI FARBEN

PAG. 184-186



ACC. PER TUTTI I LAVAGGI
ACC. FOR EVERY BACKWASH UNIT
ACC. POUR TOUS LES BACS
ZUBEHÖR FÜR ALLE WASCHANLAGEN

PAG. 89

VERSIONI
MODELS
VERSIONS
VERSIONEN

ACCESSORI
ACCESSORIES
ACCESSOIRES
ZUBEHÖR

FISSO CON LAVABO "H" BIANCO,
MISCELATORE STANDARD.
FIX WITH WHITE BASIN "H", STANDARD
WATER MIXER.
FIX AVEC CUVETTE BLANCHE "H",
MITIGEUR STANDARD.
FEST MIT WASCHBECKEN "H",
STANDARD MISCHBATTERIE.

COD. K5015



COD. NER LAVABO H NERO
BLACK BASIN H
CUVETTE H NOIRE
SCHWARZ WASCHBECKEN H

COD. SSP SKAI SPECIAL
SKAI SPECIAL
SKAI SPÉCIAL
SKAI SPECIAL

COD. F500 FODERINA SCHIENALE IN PVC
PVC BACKREST COVER
HOUSSE DE PROTECTION DOSSIER
EN PVC
SCHUTZHÜLLE FÜR RÜCKENLEHNE

COD. K972 POGGIAGAMBE
FOOREST
REPOSE-PIEDS
BEINAUFLAGE

COD. SSP SKAI SPECIAL POGGIAGAMBE
SKAI SPECIAL FOOREST
SKAI SPÉCIAL REPOSE-PIEDS
BEINAUFLAGE AUS SKAI
SPECIAL



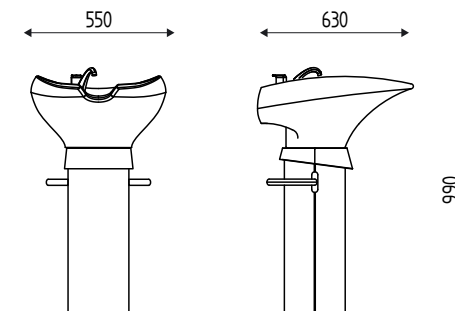
BIANCO
WHITE
BLANC
WEIß

ANTRACITE
ANTHRACITE
ANTHRACIT

NERO
BLACK
NOIR
SCHWARZ

CAPRI

INSTALLAZIONE / INSTALLATION
INSTALLATION / INSTALLATION



VERSIONI
MODELS
VERSIONS
VERSIONEN

ACCESSORI
ACCESSORIES
ACCESSOIRES
ZUBEHÖR



COD. K506.F1
COLONNA LAVAGGIO, LAVABO "F" BIANCO, MISCELATORE STANDARD.
PEDESTAL BACKWASH COLUMN, WHITE "F" BASIN, STANDARD WATER MIXER.
COLONNE LAVAGE, CUVETTE "F" EN BLANC, MITIGEUR STANDARD.
WASCH-SÄULE, BECKEN "F" WEISS, STANDARD MISCHBATTERIE



COD. K506.F3
COLONNA LAVAGGIO, LAVABO "F" NERO, MISCELATORE STANDARD.
PEDESTAL BACKWASH COLUMN, BLACK F BASIN, STANDARD WATER MIXER.
COLONNE LAVAGE, CUVETTE "F" EN NOIR, MITIGEUR STANDARD.
WASCH-SÄULE, BECKEN "F" SCHWARZ, STANDARD MISCHBATTERIE.



COD. F
SUPPLEMENTO MISCELATORE CON FORCELLA
PRICE SUPPLEMENT FOR DROP-STOP WATER MIXER
SUPPLEMENT POUR MITIGEUR AVEC SYSTÈME ANTI-GOUTTE
AUFPREIS FÜR MISCHBATTERIE MIT "DROP-STOP" SYSTEM



COD. C
SUPPLEMENTO MISCELATORE TERMOSTATICO CON FORCELLA
SUPPLEMENT FOR THERMOSTATIC MIXER WITH DROP-STOP SYSTEM
SUPPLEMENT MITIGEUR THERMOSTATIQUE AVEC SYSTÈME ANTI-GOUTTE
AUFPREIS FÜR TERMOSTATISCHE MISCHBATTERIE MIT "DROP-STOP" SYSTEM

OASI LOTO



VERSIONI
MODELS
VERSIONS
VERSIONEN

ACCESSORI
ACCESSORIES
ACCESSOIRES
ZUBEHÖR

FISSO CON LAVABO "H" BIANCO, MISCELATORE STANDARD
FIX WITH WHITE BASIN "H", STANDARD WATER MIXER
FIX AVEC CUVETTE BLANCHE "H", MITIGEUR STANDARD
FEST MIT WASHBECKEN "H", STANDARD MISCHBATTERIE



COD. K50290

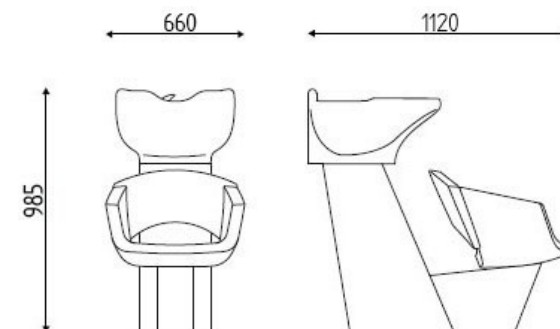
COD. NER LAVABO H NERO
BLACK BASIN H
CUVETTE H NOIRE
SCHWARZ WASHBECKEN H

COD. SSP SKAI SPECIAL
SKAI SPECIAL
SKAI SPÉCIAL
SKAI SPECIAL

COD. F290 FODERINA SCHIENALE IN PVC
PVC BACKREST COVER
HOUSSE DE PROTECTION DOSSIER EN PVC
SCHUTZHÜLLE FÜR RÜCKENLEHNE

INSTALLAZIONE / INSTALLATION
INSTALLATION / INSTALLATION

TAPPEZZERIA / UPHOLSTERY
TAPISSERIE / POLSTER



COD. F
PAG. 88



COD. K413
PAG. 89



H



PAG. 88

ACC. PER LAVAGGI OASI
ACC. FOR OASI BACKWASH UNIT
ACC. POUR BACS OASI
ZUBEHÖR FÜR OASI WASCHANLAGEN



PAG. 184-186

COLORI SKAI DISPONIBILI
AVAILABLE SKAI COLOURS
COULEURS SKAI DISPONIBLES
VERFÜGBARE SKAI FARBEN



PAG. 89

ACC. PER TUTTI I LAVAGGI
ACC. FOR EVERY BACKWASH UNIT
ACC. POUR TOUS LES BACS
ZUBEHÖR FÜR ALLE WASCHANLAGEN



BIANCO
WHITE
BLANC
WEIß

ANTRACITE
ANTHRACITE
ANTHRACITE
ANTHRACIT

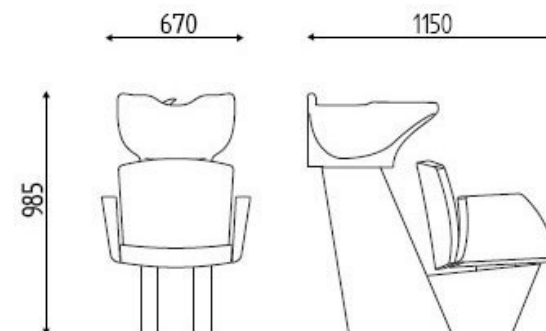
NERO
BLACK
NOIR
SCHWARZ

OASI MOOD



INSTALLAZIONE / INSTALLATION
INSTALLATION / INSTALLATION

TAPPEZZERIA / UPHOLSTERY
TAPISSERIE / POLSTER



COD. F
PAG. 88



COD. K413
PAG. 89



H



PAG. 88

ACC. PER LAVAGGI OASI
ACC. FOR OASI BACKWASH UNIT
ACC. POUR BACS OASI
ZUBEHÖR FÜR OASI WASCHANLAGEN



PAG. 184-186

COLORI SKAI DISPONIBILI
AVAILABLE SKAI COLOURS
COULEURS SKAI DISPONIBLES
VERFÜGBARE SKAI FARBEN



PAG. 89

ACC. PER TUTTI I LAVAGGI
ACC. FOR EVERY BACKWASH UNIT
ACC. POUR TOUS LES BACS
ZUBEHÖR FÜR ALLE WASCHANLAGEN

VERSIONI
MODELS
VERSIONS
VERSIONEN

ACCESSORI
ACCESSORIES
ACCESSOIRES
ZUBEHÖR

FISSO CON LAVABO "H" BIANCO, MISCELATORE STANDARD
FIX WITH WHITE BASIN "H", STANDARD WATER MIXER
FIX AVEC CUVETTE BLANCHE "H", MITIGEUR STANDARD
FEST MIT WASCHBECKEN "H", STANDARD MISCHBATTERIE



COD. K5022

COD. NER LAVABO H NERO
BLACK BASIN H
CUVETTE H NOIRE
SCHWARZ WASCHBECKEN H

COD. SSP SKAI SPECIAL
SKAI SPECIAL
SKAI SPÉCIAL
SKAI SPECIAL

COD. F221 FODERINA SCHIENALE IN PVC
PVC BACKREST COVER
HOUSSE DE PROTECTION DOSSIER EN PVC
SCHUTZHÜLLE FÜR RÜCKENLEHNE



BIANCO
WHITE
BLANC
WEIß

ANTRACITE
ANTHRACITE
ANTHRACITE
ANTHRACIT

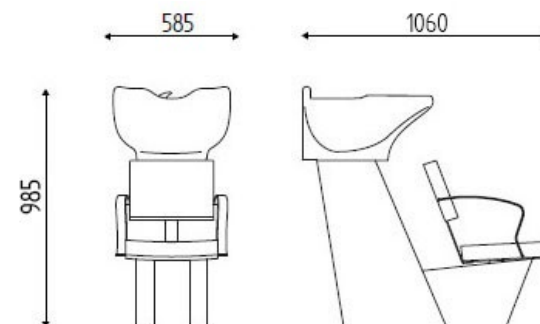
NERO
BLACK
NOIR
SCHWARZ

OASI SKEMA



INSTALLAZIONE / INSTALLATION
INSTALLATION / INSTALLATION

TAPPEZZERIA / UPHOLSTERY
TAPISSERIE / POLSTER



COD. F
PAG. 88



COD. K413
PAG. 89



H



ACC. PER LAVAGGI OASI
ACC. FOR OASI BACKWASH UNIT
ACC. POUR BACS OASI
ZUBEHÖR FÜR OASI WASCHANLAGEN

PAG. 88



COLORI SKAI DISPONIBILI
AVAILABLE SKAI COLOURS
COULEURS SKAI DISPONIBLES
VERFÜGBARE SKAI FARBEN

PAG. 184-186



ACC. PER TUTTI I LAVAGGI
ACC. FOR EVERY BACKWASH UNIT
ACC. POUR TOUS LES BACS
ZUBEHÖR FÜR ALLE WASCHANLAGEN

PAG. 89

VERSIONI
MODELS
VERSIONS
VERSIONEN

ACCESSORI
ACCESSORIES
ACCESSOIRES
ZUBEHÖR

FISSO CON LAVABO "H" BIANCO, MISCELATORE STANDARD
FIX WITH WHITE BASIN "H", STANDARD WATER MIXER
FIX AVEC CUVETTE BLANCHE "H", MITIGEUR STANDARD
FEST MIT WASCHBECKEN "H", STANDARD MISCHBATTERIE



COD. K524

COD. NER LAVABO H NERO
BLACK BASIN H
CUVETTE H NOIRE
SCHWARZ WASCHBECKEN H

COD. SSP SKAI SPECIAL
SKAI SPECIAL
SKAI SPÉCIAL
SKAI SPECIAL

COD. F130 FODERINA SCHIENALE IN PVC
PVC BACKREST COVER
HOUSSE DE PROTECTION DOSSIER EN PVC
SCHUTZHÜLLE FÜR RÜCKENLEHNE



BIANCO
WHITE
BLANC
WEIß

ANTRACITE
ANTHRACITE
ANTHRACITE
ANTHRAZIT

NERO
BLACK
NOIR
SCHWARZ

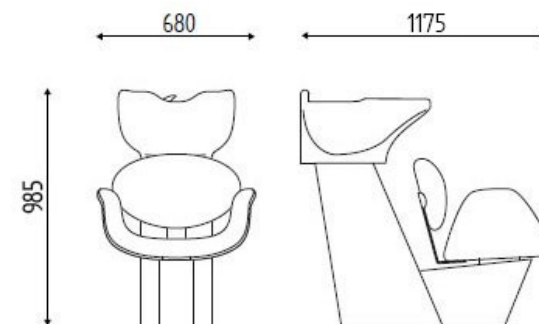


OASI WAVE



INSTALLAZIONE / INSTALLATION
INSTALLATION / INSTALLATION

TAPPEZZERIA / UPHOLSTERY
TAPISSERIE / POLSTER



COD. F
PAG. 88



COD. K413
PAG. 89



H



PAG. 88

ACC. PER LAVAGGI OASI
ACC. FOR OASI BACKWASH UNIT
ACC. POUR BACS OASI
ZUBEHÖR FÜR OASI WASCHANLAGEN



PAG. 184-186

COLORI SKAI DISPONIBILI
AVAILABLE SKAI COLOURS
COULEURS SKAI DISPONIBLES
VERFÜGBARE SKAI FARBEN



PAG. 89

ACC. PER TUTTI I LAVAGGI
ACC. FOR EVERY BACKWASH UNIT
ACC. POUR TOUS LES BACS
ZUBEHÖR FÜR ALLE WASCHANLAGEN

VERSIONI
MODELS
VERSIONS
VERSIONEN

ACCESSORI
ACCESSORIES
ACCESSOIRES
ZUBEHÖR

FISSO CON LAVABO "H" BIANCO, MISCELATORE STANDARD
FIX WITH WHITE BASIN "H", STANDARD WATER MIXER
FIX AVEC CUVETTE BLANCHE "H", MITIGEUR STANDARD
FEST MIT "H" WASCHBECKEN, STANDARD MISCHBATTERIE



COD. K5021

COD. NER LAVABO H NERO
BLACK BASIN H
CUVETTE H NOIRE
SCHWARZ WASCHBECKEN H

COD. SSP SKAI SPECIAL
SKAI SPECIAL
SKAI SPÉCIAL
SKAI SPECIAL

COD. F210 FODERINA SCHIENALE IN PVC
PVC BACKREST COVER
HOUSSE DE PROTECTION DOSSIER EN PVC
SCHUTZHÜLLE FÜR RÜCKENLEHNE



BIANCO
WHITE
BLANC
WEIß

ANTRACITE
ANTHRACITE
ANTHRACITE
ANTHRAZIT

NERO
BLACK
NOIR
SCHWARZ

ACCESSORI PER LAVAGGI OASI

ACCESSORIES FOR WASH UNITS OASI

ACCESSOIRES POUR BACS DE LAVAGE OASI

ZUBEHÖR FÜR WASCHANLAGEN OASI



COD. K940/B
COD. K940/G
COD. K940/N

CARTER 30 CM DISPONIBILE NEI COLORI ANTRACITE, BIANCO E NERO (SOLO PER ALLACCIAMENTO A PARETE)
STEEL CARTER 30 CM, AVAILABLE IN ANTHRACITE, WHITE AND BLACK (ONLY FOR WALL CONNECTIONS)
CARTER 30 CM DISPONIBLE EN ANTHRACITE, BLANC ET NOIR (POUR FIXATION MURALE)
ZWISCHENMÖBEL 30 CM VERFÜGBAR IN ANTHRAZIT WEIß UND SCHWARZ FARBE (NUR FÜR WANDANSCHLUSS)



BIANCO
WHITE
BLANC
WEIß

COD. K940/B



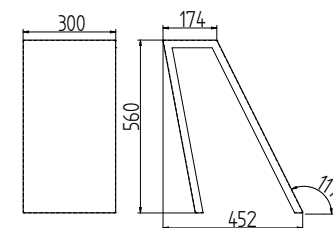
ANTRACITE
ANTHRACITE
ANTHRACITE
ANTHRAZIT

COD. K940/G



NERO
BLACK
NOIR
SCHWARZ

COD. K940/N



COD. K941/B
COD. K941/G
COD. K941/N

CARTER 44 CM DISPONIBILE NEI COLORI ANTRACITE, BIANCO E NERO (PER ALLAC. A PARETE O INTERMEDIO TRA I LAVAGGI)
STEEL CARTER 44 CM, AVAILABLE IN ANTHRACITE, WHITE AND BLACK (TO LATERAL CONNECTION OR BETWEEN THE WASH UNITS)
CARTER 44 CM DISPONIBLE EN ANTHRACITE, BLANC ET NOIR (POUR FIXATION MURAL OU INTERCALAIRE BAC DE LAVAGES)
ZWISCHENMÖBEL 44 CM VERFÜGBAR IN ANTHRAZIT WEIß UND SCHWARZ FARBE (FÜR WANDANSCHLUSS ODER ALS ZWISCHEN MÖBEL).



BIANCO
WHITE
BLANC
WEIß

COD. K941/B



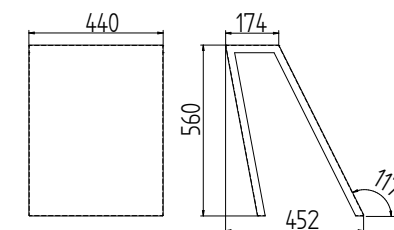
ANTRACITE
ANTHRACITE
ANTHRACITE
ANTHRAZIT

COD. K941/G



NERO
BLACK
NOIR
SCHWARZ

COD. K941/N



COD. F

SUPPLEMENTO PER MISCELATORE CON FORCELLA
SUPPLEMENT FOR DROP-STOP WATER MIXER
SUPPLEMENT POUR MITIGEUR AVEC SYSTÈME ANTI-GOUTTE
AUFPREIS FÜR MISCHBATTERIE MIT "DROP-STOP" SYSTEM

ACCESSORIE PER TUTTI I LAVAGGI ACCESSORIES FOR EVERY BACKWASH UNIT ACCESSOIRES POUR TOUS LES BACS ZUBEHÖR FÜR ALLE WASCHANLAGEN



COD. K902

GIROCOLLO SILICONE NERO
SILICONE BLACK NECK PROTECTION
PROTÈGE-COU EN SILICONE NOIR
SCHWARZ NACKENKISSEN AUS SILKON



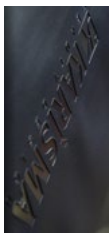
COD. K902.B

GIROCOLLO SILICONE BIANCO
SILICONE WHITE NECK PROTECTION
PROTÈGE-COU EN SILICONE BLANC
WEIßE NACKENKISSEN AUS SILKON



COD. K413

GIROCOLLO IN GEL RIVESTITO
UPHOLSTERED NECK PROTECTION IN GEL
PORTÈGE COU REMBOURRÉ EN GEL
BESCHICHTETE GELNACKENKISSEN



CLICHE' EMBOSSEING

REALIZZAZIONE CLICHÉ PER EMBOSSEING PERSONALIZZATO.
PERSONALIZED CLICHE FOR EMBOSSEING.
REALISATION CLICHÉ POUR EMBOSSEING PERSONALISÉ.
KLISCHEE REALISIERUNG FÜR PERSONALISIERTE EMBOSSEING.

EMBOSSING

STAMPA EMBOSSEING SINGOLA.
SINGLE EMBOSSEING PRINTING.
IMPRESSION EMBOSSEING SIMPLE.
EINZELN EMBOSSEING AUSDRUCK.



COD. K414

GIROCOLLO IN GEL ECO
NECK PROTECTION IN GEL ECO
PROTEGE COU EN GEL ECO
ECO GELNACKENKISSEN



COD. K975

PEDALIERA UP/DOWN (SOLO PER MODELLI CON ALZAGAMBE ELETTRICO)
UP/DOWN FOOT CONTROL (ONLY FOR ELECTRIC. LEGREST)
COMMANDE AU PIED UP/DOWN (POUR MOD. AVEC REPOSE-JAMBES ELECTRIQUE)
FUSSPEDAL UP/DOWN (NUR FÜR WASCHANLAGEN MIT ELEKTRISCHE BEINAUFLAGE)



COD. K978

PEDALIERA (SOLO PER MODELLI JET MASSAGE)
JET FOOT CONTROL (ONLY FOR JET MASSAGE VERSION)
COMMANDE AU PIED (SEULEMENT POUR MOD. JET MASSAGE)
FUSSPEDAL (NUR FÜR WASCHANLAGEN MIT JET MASSAGE)



COD. C

SUPPLEMENTO MISCELATORE TERMOSTATICO CON FORCELLA
SUPPLEMENT FOR THERMOSTATIC MIXER WITH DROP-STOP SYSTEM
SUPPLEMENT MITIGEUR THERMOSTATIQUE AVEC SYSTÈME ANTI-GOUTTE
AUFPREIS FÜR THERMOSTATISCHE MISCHBATTERIE MIT "DROP-STOP" SYSTEM



COD. K962.00

CUSCINO SPECIALE (INDICARE MODELLO LAVAGGIO E ALTEZZA)
SPECIAL BOOSTER SEAT (SPECIFY WASH UNIT MODEL AND HEIGHT)
COUSSIN SPECIAL (SPECIFIER MOD. DU BAC ET HAUTEUR)
SPEZIAL SITZKISSEN (WASHEINLAGE MODELL UND HÖHE ANZEIGEN)

COD. SPECIAL

SKAI SPECIAL CUSCINO
SKAI SPECIAL FOR CUSHION
SKAI SPÉCIAL COUSSIN
SKAI SPECIAL FÜR KISSEN

RETRO LAVAGGI

LABORATORIES
MEUBLES SERVICE POUR BAC
LABOR





R-MODE

INSTALLAZIONE / INSTALLATION
INSTALLATION / INSTALLATION

IMMAGINI
IMAGES
IMAGES
BILDERN

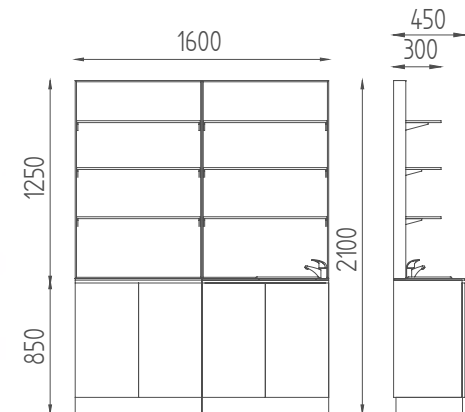
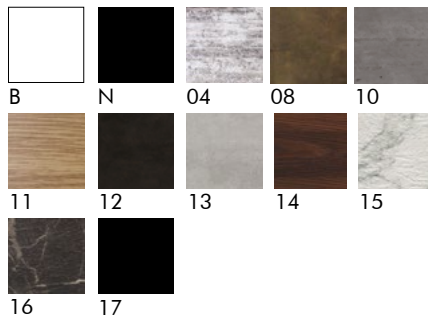


PAG. 180-181

FIN. LEGNI (SOLO PER ANTINE)
WOOD FINISHING (ONLY FOR CABINET DOORS)
FINITIONS BOIS (SEULEMENT POUR LES PORTES)
HOLZBERFLÄCHEN (NUR FÜR TÜREN)



PAG. 182



PRODOTTI - PRODUCTS - PRODUITS - PRODUKTE

ACCESSORI - ACCESSORIES - ACCESSOIRES - ZUBEHÖR



MOBILE BASE CM.80 - 2 ANTE METACRILATO BIANCO LUCIDO.
FLOOR CABINET CM 80 - 2 GLOSS WHITE METACRYLATE DOORS.
MEUBLE AU SOL CM. 80 - 2 PORTES EN MÉTHACRYLATE BLANC POLI.
SERVICE SCHRANK CM 80 - 2 TÜREN AUS WEIß GLÄNZEND METHACRYLAT.

COD. K882/B



ESPOSITORE EXPO-LIGHT CM 80X125, STRUTTURA IN ALLUMINIO ANODIZZATO, 3 PIANETTI IN CRISTALLO, RETROILLUMINAZIONE A LED.
EXPO-LIGHT WALL SHELVING UNIT CM. 80X125, ANODIZED ALUMINIUM STRUCTURE, 3 ADJUSTABLE GLASS SHELVES, LED BACKLIGHTING.
PRÉSENTOIR EXPO-LIGHT CM. 80X125, STRUCTURE ALUMINIUM ANODISÉ, 3 TABLETTES RÉGLABLES EN CRISTAL, RÉTRO-ÉCLAIRAGE LED.
VERKAUFSREGAL EXPO-LIGHT CM 80X125 ALU STRUKTUR, KRISTALL FLÄCHER UND RÜCKWAND BELEUCHTET MIT LED

COD. K885



MOBILE BASE CM.80 - 2 ANTE METACRILATO BIANCO LUCIDO, LAVABO INOX E MIXER.
FLOOR CABINET CM 80 - 2 GLOSS WHITE METACRYLATE DOORS - STEEL BASIN + MIXER TAP.
MEUBLE AU SOL CM 80 - 2 PORTES MÉTHACRYL. BLANC POLI, CUVETTE INOX ET MITIGEUR.
SERVICE SCHRANK CM 80 - 2 TÜREN AUS WEIß GLÄNZEND METHACRYLAT, BECKEN AUS EDELSTAHL UND MIXER

COD. K883/B



ESPOSITORE EXPO-LIGHT CM 80X125, STRUTTURA IN ALLUMINIO ANODIZZATO, 3 PIANETTI IN CRISTALLO. IMMAGINE SOSTITUIBILE RETROILLUMINATA A LED.
EXPO-LIGHT WALL SHELVING UNIT CM. 80X125, ANODIZED ALUMINIUM STRUCTURE, 3 ADJUSTABLE GLASS SHELVES, REPLACEABLE IMAGE, LED BACKLIGHTING.
PRÉSENTOIR EXPO-LIGHT CM 80X125, STRUCTURE ALUM. ANODISÉ, 3 TABLETTES RÉGLABLES CRISTAL, IMAGE REMPLAÇABLE RÉTRO-ÉCLAIRÉ A LED.
VERKAUFSREGAL EXPO-LIGHT CM 80X125 - ALU STRUKTUR, KRISTALL FLÄCHER. BILD AUSWÄCHSELBAR UND RÜCKWAND BELEUCHTET MIT LED.

COD. K885I



SUPPLEMENTO PER COPPIA ANTINE IN FINITURE LEGNI.
COUPLE CABINET DOORS IN WOODEN FINISHING.
SUPPLÉMENT POUR 2 PORTES EN FINITIONS BOIS A CHOIX.
ZUSCHLAG FÜR 2 TÜREN AUF HOLZBERFLÄCHEN.

COD. FIN



SUPPLEMENTO PER SISTEMA APERTURA A BOCCA DI LUPO+CESTELLO (DX O SX).
EXTRA CHARGE FOR TILT-AND-TURN DOOR+TOWEL BASKET (LEFT OR RIGHT DOOR).
SUPPLÉMENT POUR PORTE OSCILLO-BATTANTE + PANIER (DROIT OU GAUCHE).
ZUSCHLAG FÜR DREHKIPPTÜR MIT KORB.

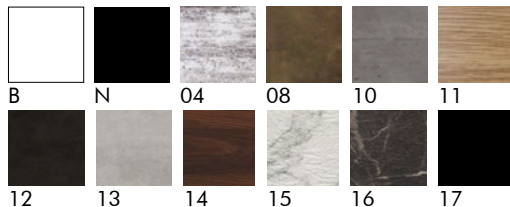
COD. ANT

ALL IN

FIN. LEGNI (SOLO PER ANTINE)
WOOD FINISHING (ONLY FOR CABINET DOORS)
FINITIONS BOIS (SEULEMENT POUR LES PORTES)
HOLZBERFLÄCHEN (NUR FÜR TÜREN)

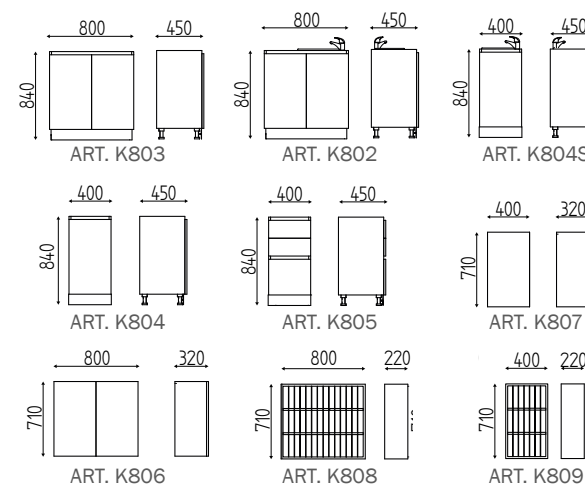


PAG. 182



ACCESSORI - ACCESSORIES - ACCESSOIRES - ZUBEHÖR

- COD. K818** PORTA FLACONI KIT 4 PZ
KIT 4 PIECES SHAMPOO HOLDER
KIT 4 PORTE-SHAMPOOING
KIT 4 FLASCHEHALTER
- COD. ANT** SUPPLEMENTO BOCCA DI LUPO CON CESTELLO
TILT-AND-TURN DOOR WITH TOWEL-BASKET
PORTE OSCILLO-BATTANTE + PORTE SERVIETTES
DREHKIPPTÜR MIT KORB



ACCESSORI - ACCESSORIES - ACCESSOIRES - ZUBEHÖR

- COD. K816** TOP IN SOLID CORE + ALZATA CM
TOP IN SOLID CORE + WALL SUPPORT CM
PLAN DE TRAVAIL ET PETITE REMONTÉE CM
OBERTEIL AUS SOLID CORE + AUFSTIEG CM
- COD. K817** ZOCCOLO SPECIALE AL CM LINEARE
BASE COVER CENTIMETER PRICE
SOCLE SPÉCIAL PRIX AU CM LINEAIRE
SPEZIELLE SOCKEL KOSTEN PRO ZENTIMTER

MOBILE BASE 80 CM, ANTE IN FINITURE LEGNI, COMPLETO DI TOP, ALZATA E ZOCCOLO.
CABINET 80 CM, WOODEN FINISHING DOORS, TOP, WALL SUPPORT AND BASE COVER.
MEUBLE CM 80, PORTES EN FINITIONS BOIS, PLAN DE TRAVAIL POUR LE DESSUS DU MEUBLE ET PETITE REMONTÉE, SOCLE.
SERVICE SCHRANK CM 80, 2 SCHRANKTÜREN IN HOLZBERFLÄCHEN MIT AUFSTIEG UND SOCKEL.

MOBILE BASE 40 CM CON LAVABO, ANTA IN FINITURE LEGNI, COMPLETO DI TOP, ALZATA E ZOCCOLO.
CABINET 40 CM WITH BASIN, WOODEN FINISHING DOOR, TOP, WALL SUPPORT AND BASE COVER.
MEUBLE CM 40 AVEC CUVETTE, PORTE EN FINITIONS BOIS, PLAN DE TRAVAIL POUR LE DESSUS DU MEUBLE ET PETITE REMONTÉE, SOCLE.
SERVICE SCHRANK, MIT BECKEN, CM 40, 1 TÜR IN HOLZBERFLÄCHEN MIT AUFSTIEG UND SOCKEL.

PENSILE CM 40 CON ANTA IN FINITURE LEGNI.
WALL UNIT 40 CM, WOODEN FINISHING DOOR.
MEUBLE MURAL CM 40, AVEC PORTE DISPONIBLE EN FINITIONS BOIS.
HÄNGESCHRÄKE CM 40 MIT TÜR VERFÜGBAR IN HOLZBERFLÄCHEN.

MOBILE BASE 80 CM CON LAVABO, ANTE IN FINITURE LEGNI, COMPLETO DI TOP, ALZATA E ZOCCOLO.
CABINET 80 CM WITH BASIN, WOODEN FINISHING DOORS, TOP, WALL SUPPORT AND BASE COVER.
MEUBLE CM 80 AVEC CUVETTE, PORTES EN FINITIONS BOIS, PLAN DE TRAVAIL POUR LE DESSUS DU MEUBLE ET PETITE REMONTÉE ET SOCLE.
SERVICE SCHRANK, MIT BECKEN, CM 80, 2 TÜREN IN HOLZBERFLÄCHEN MIT AUFSTIEG UND SOCKEL.

MOBILE BASE CM 40 CON 2 CASSETTI E 1 ANTA IN FINITURE LEGNI, CON TOP, ALZATA E ZOCCOLO.
CABINET 40 CM, 2 DRAWERS AND 1 DOOR, WOODEN FINISHING. TOP, WALL SUPPORT AND BASE.
MEUBLE CM 40, 2 TIROIRS, 1 PORTE EN FINITIONS BOIS PLAN DE TRAVAIL POUR LE DESSUS ET PETITE REMONTÉE, SOCLE.
SERVICE SCHRANK CM 40 MIT 2 SCHUBLÄDEN UND 1 TÜR HOLZBERFLÄCHEN MIT AUFSTIEG UND SOCKEL.

PENSILE A GIORNO CM 80 PORTA TINTE.
COLOR BAR, 80 CM.
PRÉSENTOIR MURAL CM 80 PORTE TUBES DE COLORATION.
HÄNGESCHRÄKE AUF SICHT, CM 80 HAARTÖNUNGHALTER.

MOBILE BASE 40 CM CON ANTA IN FINITURE LEGNI, COMPLETO DI TOP, ALZATA E ZOCCOLO.
CABINET 40 CM, WOODEN FINISHING DOOR, TOP, WALL SUPPORT AND BASE COVER.
MEUBLE CM 40 AVEC PORTE EN FINITIONS BOIS, PLAN DE TRAVAIL POUR LE DESSUS DU MEUBLE ET PETITE REMONTÉE, SOCLE.
SERVICE SCHRANK CM 40, 1 TÜR IN HOLZBERFLÄCHEN MIT AUFSTIEG UND SOCKEL.

PENSILE CM 80 CON ANTE IN FINITURE LEGNI.
WALL UNIT 80 CM, WOODEN FINISHING DOORS.
MEUBLE MURAL CM 80, AVEC PORTES DISPONIBLE EN FINITIONS BOIS.
HÄNGESCHRÄKE CM 80 MIT TÜREN VERFÜGBAR IN HOLZBERFLÄCHEN.

PENSILE A GIORNO CM 40 PORTA TINTE.
COLOR BAR, 40 CM.
PRÉSENTOIR MURAL CM 40 PORTE TUBES DE COLORATION.
HÄNGESCHRÄKE AUF SICHT, CM 40 HAARTÖNUNGHALTER.

CASSE RECEPTION

CASHDESKS

MEUBLES CAISSE

REZEPTION-KASSE

CON KARISMA, ANCHE IL MOBILE CASSA DIVENTA UN ELEMENTO FONDAMENTALE, IN LINEA CON L'ARREDAMENTO DELL'INTERO SALONE. DAL LOOK MINIMAL AL TOCCO GLAM, PUOI SCEGLIERE LO STILE CHE PIÙ TI SODDISFA, SENZA TRALASCIARE NESSUN DETTAGLIO.

AVEC KARISMA, LE MEUBLE CAISSE DEVIENT UN ÉLÉMENT FONDAMENTAL, EN LIGNE AVEC L'AMEUBLEMENT DE TOUT LE SALON. DEPUIS LE LOOK MINIMAL À LA TOUCHE GLAM, VOUS POUVEZ CHOISIR LE STYLE QUI VOUS SATISFAIT LE PLUS, SANS NÉGLIGER AUCUN DÉTAIL.

KARISMA TURNS THE CASH DESK INTO A FUNDAMENTAL COMPONENT THAT MATCHES THE FURNISHINGS OF THE ENTIRE SALON. FROM MINIMAL LOOKS TO A TOUCH OF GLAM, CHOOSE THE STYLE YOU BEST LIKE WITHOUT NEGLECTING EVEN THE TINIEST DETAIL.

MIT KARISMA WIRD AUCH DAS KASSENMOBEL ZU EINEM WESENTLICHEN ELEMENT, IN LINIE MIT DER EINRICHTUNG DES GESAMTEN SALONS. VOM MINIMAL-LOOK ZUM TOUCH VON GLAMOUR, SIE KÖNNEN IHREN GEWÜNSCHTEN STIL WÄHLEN OHNE DABEI AUF KEIN DETAIL VERZICHTEN ZU MÜSSEN.





ADORE



IMMAGINI
IMAGES
IMAGES
BILDERN



PAG. 180-181

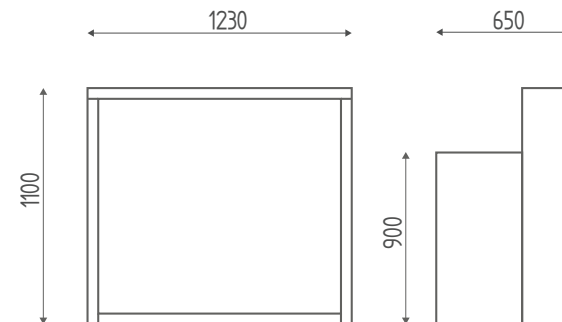
FIN. LEGNI
WOOD FINISHING
FINITIONS BOIS
HOLZBERFLÄCHEN



PAG. 182



INSTALLAZIONE / INSTALLATION
INSTALLATION / INSTALLATION



COLORI STANDARD
STANDARD COLORS
COULEURS STANDARD
STANDARD FARBEN



PRODOTTI - PRODUCTS - PRODUITS - PRODUKTE

ACCESSORI - ACCESSORIES - ACCESSOIRES - ZUBEHÖR



STRUTTURA SILVER, PONTE NERO LUCIDO, FRON-
TALE IN METACRILATO CON LED.
SILVER CABINET, GLOSS BLACK FRAME, META-
CRYLATE FRONT, WITH LED LIGHTING.
STRUC. SILVER, ENCADR.NOIR BRILLANT,
PANNEAU METHACR. AVEC ÉCLAIRAGE LED
SILBER STRUKTUR, GLANZ SCHWARZ RAHMEN,
VORDERSEITE AUS METHACRYLAT MIT LED.

COD. K657N



STRUTTURA SILVER, PONTE BIANCO OPACO, FRON-
TALE TAPPEZZATO IN SKAI, CON LED.
SILVER CABINET, MATT WHITE FRAME, CAPITONNÉ
UPHOLSTERED FRONT, WITH LED LIGHTING.
STRUC. SILVER, ENCADREMENT BLANC MAT, PAN-
NEAU FRONT. TAPISSÉ EN SKAI ET ÉCLAIRAGE LED
SILBER STRUKTUR, MATT WEIß RAHMEN, VOR-
DERSEITE AUS SKAI GEPOLSTERT MIT LED.

COD. K657B.2



STRUTTURA SILVER, PONTE BIANCO OPACO, FRON-
TALE IN METACRILATO CON LED.
SILVER CABINET, MATT WHITE FRAME, METACRYLA-
TE FRONT, WITH LED LIGHTING.
STRUC. SILVER, ENCADR.BLANC MAT, PANNEAU
METHACR. AVEC ÉCLAIRAGE LED.
SILBER STRUKTUR, MATT WEIß RAHMEN,
VORDERSEITE AUS METHACRYLAT MIT LED.

COD. K657B



STRUTTURA SILVER, PONTE NERO LUCIDO, FRON-
TALE CON IMMAGINE SOSTITUIBILE E RETROILLU-
MINAZIONE LED.
SILVER CABINET, GLOSS BLACK FRAME, WITH RE-
PLACEABLE PICTURE AND LED BACKLIGHTING.
STRUCT. SILVER, ENCADREMENT NOIR BRILLANT
ET IMAGE REMPLAÇABLE RÉTROÉCLAIRÉ A LED.
SILBER STRUKTUR, GLANZ SCHWARZ RAHMEN,
VORDERSEITE MIT AUSTAUSCHBARES BILD UND
LED BELEUCHTET.

COD. K657NI



STRUTTURA SILVER, PONTE NERO LUCIDO, FRON-
TALE TAPPEZZATO IN SKAI, CON LED.
SILVER CABINET, GLOSS BLACK FRAME, CAPITON-
NÉ UPHOLSTERED FRONT, WITH LED LIGHTING.
STRUC. SILVER, ENCADREMENT NOIR BRILLANT,
PANNEAU FRONT. TAPISSÉ EN SKAI ET
ÉCLAIRAGE LED.
SILBER STRUKTUR, GLANZ SCHWARZ RAHMEN,
VORDERSEITE AUS SKAI GEPOLSTERT MIT LED.

COD. K657N.2



STRUTTURA SILVER, PONTE BIANCO OPACO FRON-
TALE, CON IMMAGINE SOSTITUIBILE E RETROILLU-
MINAZIONE LED.
SILVER CABINET, MATT WHITE FRAME, WITH RE-
PLACEABLE PICTURE LED BACKLIGHTING.
STRUCTURE SILVER, ENCADREMENT BLANC MAT
ET IMAGE REMPLAÇABLE RÉTROÉCLAIRÉ A LED.
SILBER STRUKTUR, MATT WEIß RAHMEN, VOR-
DERSEITE MIT AUSTAUSCHBARES BILD UND LED
BELEUCHTET.

COD. K657BI

COD. K750 IMMAGINE DI RICAMBIO PER
ADORE K657NI E K657BI
REPLACEABLE PICTURE FOR
ADORE K657NI AND K657BI
IMAGE REMPLAÇABLE POUR
ADORE K657NI ET K657B
ERSATZBILD FÜR ADORE
K657 UND 657BI.

COD.SSP SKAI SPECIAL
SKAI SPECIAL
SKAI SPÉCIAL
SKAI SPECIAL

COD. FRONT PONTE IN COLORE
SPECIALE
SPECIAL FRAME COLOUR
ENCADREMENT EN
COULEUR SPECIAL
RAHMEN IN SPEZIELLER
FARBE

GUESS

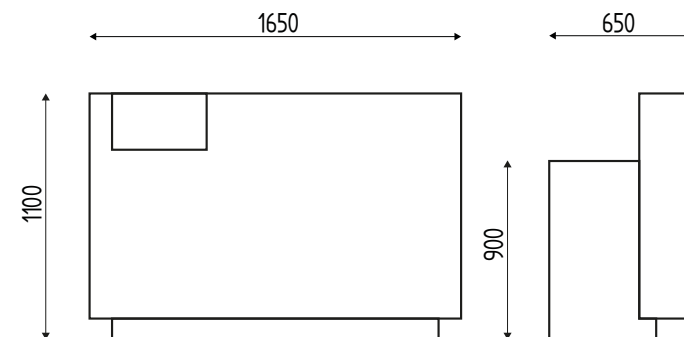
COLORI STANDARD
STANDARD COLORS
COULEURS STANDARD
STANDARD FARBEN

NERO LUCIDO
GLOSS BLACK
NOIR BRILLANT
GLÄNZEND SCHWARZ

BIANCO LUCIDO
GLOSS WHITE
BLANC BRILLANT
GLANZ WEIß



INSTALLAZIONE / INSTALLATION
INSTALLATION / INSTALLATION



PRODOTTI
PRODUCTS
PRODUITS
PRODUKTE



COD. K990
PAG. 109



COD. K985
PAG. 107



STRUTTURA SILVER, FRONTALE NERO LUCIDO, TECA
E ZOCCOLO ILLUMINATI A LED.
SILVER CABINET, GLOSS BLACK FRONT WITH LED
LIGHTING.
STRUCT. SILVER, ENCAD. NOIR BRILLANT, VITRINE,
SOCLE AVEC ÉCLAIRAGE LED.
SILBER STRUKTUR, GLANZ SCHWARZ VORDERSEITE,
VERKAUFVITRINE UN SOCKEL LED BELEUCHTET.

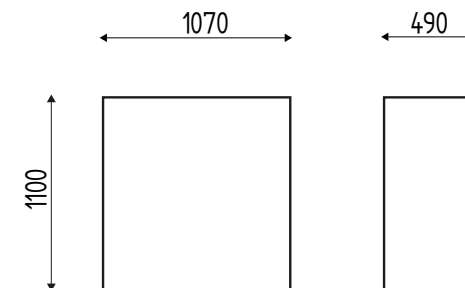
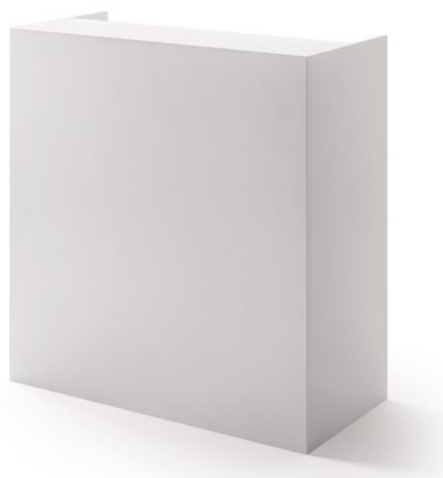
COD. K655N



STRUTTURA SILVER, FRONTALE BIANCO LUCIDO, TECA
E ZOCCOLO ILLUMINATI A LED.
SILVER CABINET, GLOSS WHITE FRONT WITH LED
LIGHTING.
STRUC. SILVER, ENCAD. BLANC BRILLANT, VITRINE
ET SOCLE AVEC ÉCLAIRAGE LED.
SILBER STRUKTUR, GLANZ WEIß VORDERSEITE, VER-
KAUFVITRINE UN SOCKEL LED BELEUCHTET.

COD. K655B

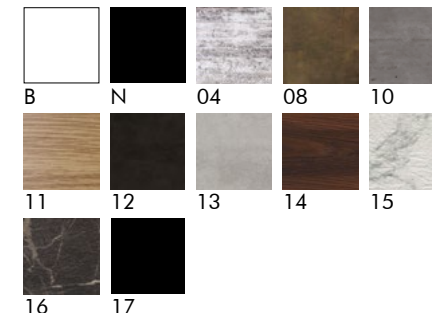
K DESK - K DESK IMAGE



FIN. LEGNI
WOOD FINISHING
FINITIONS BOIS
HOLZBEREICHEN



PAG. 182



IMMAGINI
IMAGES
IMAGES
BILDERN

PAG. 180-181

PRODOTTI
PRODUCTS
PRODUITS
PRODUKTE

ACCESSORI
ACCESSORIES
ACCESSOIRES
ZUBEHÖR



CASSA DISPONIBILE IN FINITURE LEGNI.
RECEPTION DESK AVAILABLE IN WOODEN FINISHING.
CAISSE DISPONIBLE EN FINITIONS BOIS AU CHOIX.
RECEPTION VERFÜGBAR IN HOLZBEREICHEN

COD. K669



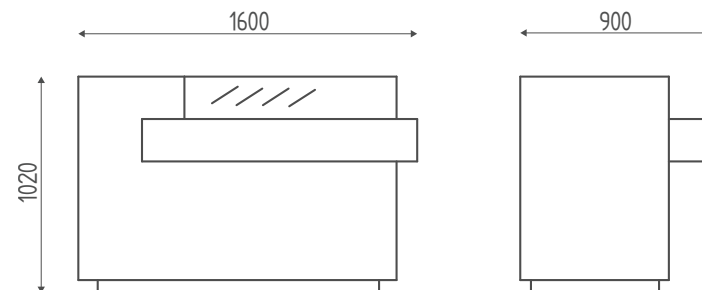
CASSA DISPONIBILE IN FINITURE LEGNI, CON IMMAGINE SOSTITUIBILE.
RECEPTION DESK AVAILABLE IN WOODEN FINISHING AND REPLACEABLE IMAGE.
CAISSE DISPONIBLE EN FINITIONS BOIS AU CHOIX ET IMAGE REMPLACABLE.
RECEPTION VERFÜGBAR IN HOLZBEREICHEN, MIT AUSTAUSCHBARES BILD.

COD. K669I

COD. F669I IMMAGINE DI RICAMBIO PER K DESK IMAGE
REPLACEABLE PICTURE FOR K DESK IMAGE
IMAGE REMPLACABLE POUR K DESK IMAGE
ERSATZBILD FÜR K-DESK IMAGE

LOGIC

INSTALLAZIONE / INSTALLATION
INSTALLATION / INSTALLATION



COD. K990
PAG. 115



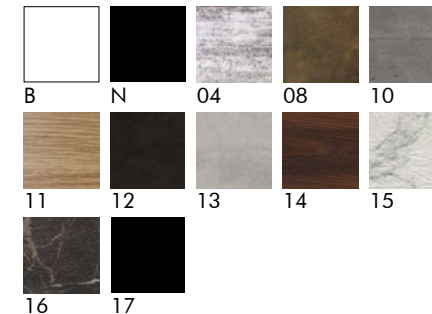
COD. K984
PAG.113



FIN. LEGNI (SOLO PER TOP)
WOOD FINISHING (FOR TOP ONLY)
FINITIONS BOIS (UNIQUEMENT POUR TOP)
HOLZBEREFLÄCHEN (NUR FÜR TOP)



PAG. 182



PRODOTTI
PRODUCTS
PRODUITS
PRODUKTE



COD. K672B
CASSA CON STRUTTURA MOBILE BIANCO LUCIDO,PIANO TECA DISPONIBILE IN FINITURE LEGNI.
RECEPTION-DESK GLOSS WHITE, SHOP-WINDOW BASE AVAILABLE IN WOODEN FINISHING.
MEUBLE CAISSE BLANC BRILLANT, BASE DE LA VITRINE DISPONIBLE EN FINITIONS BOIS AU CHOIX.
GLANZ WEIß STRUKTUR, VERKAUFSVITRINE BASIS VERFÜGBAR IN HOLZBEREFLÄCHEN



COD. K672N
CASSA CON STRUTTURA MOBILE NERO LUCIDO, PIANO TECA DISPONIBILE IN FINITURE LEGNI.
RECEPTION-DESK GLOSS BLACK, SHOP-WINDOW BASE AVAILABLE IN WOODEN FINISHING.
MEUBLE CAISSE NOIR BRILLANT, BASE DE LA VITRINE DISPONIBLE EN FINITIONS BOIS AU CHOIX.
GLANZ SCHWARZ STRUKTUR, VERKAUFSVITRINE BASIS VERFÜGBAR IN HOLZBEREFLÄCHEN

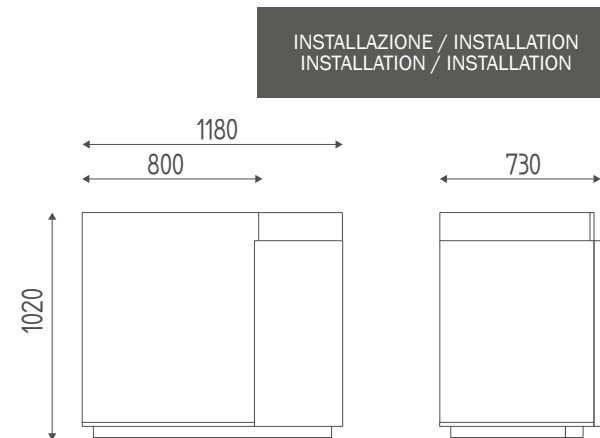
SIGN



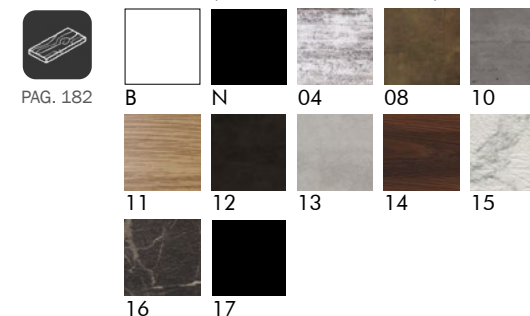
COD. K990
PAG. 115



COD. K985
PAG.113



FIN. LEGNI (SOLO PER PANNELLO FRONTALE)
WOOD FINISHING (FOR FRONT PANEL ONLY)
FINITIONS BOIS (POUR PANNEAU AVANT UNIQUEMENT)
HOLZBERFLÄCHEN (NUR FÜR VORDERSEITE)



PRODOTTI
PRODUCTS
PRODUITS
PRODUKTE



CASSA CON STRUTTURA MOBILE BIANCO LUCIDO,FRONTALE DISPONIBILE IN FINITURE LEGNI.
RECEPTION-DESK WITH GLOSS WHITE STRUCTURE,FRONT PANEL AVAILABLE IN WOODEN FINISHING.
CAISSE AVEC MEUBLE BLANC BRILLANT,PANNEAU FRONTAL DISPONIBLE EN FINITIONS BOIS AU CHOIX.
GLANZ WEIß STRUKTUR, VORDERSEITE VERFÜGBAR IN HOLZBERFLÄCHEN.

COD. K673B



CASSA CON STRUTTURA MOBILE NERO LUCIDO, FRONTALE DISPONIBILE IN FINITURE LEGNI.
RECEPTION-DESK WITH GLOSS BLACK STRUCTURE,FRONT PANEL AVAILABLE IN WOODEN FINISHING.
CAISSE AVEC MEUBLE NOIR BRILLANT,PANNEAU FRONTAL DISPONIBLE EN FINITIONS BOIS AU CHOIX.
GLANZ SCHWARZ STRUKTUR, VORDERSEITE VERFÜGBAR IN HOLZBERFLÄCHEN.

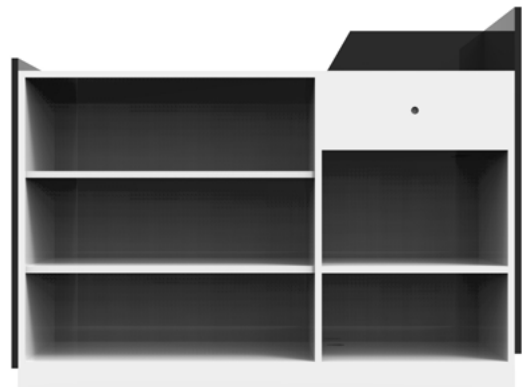
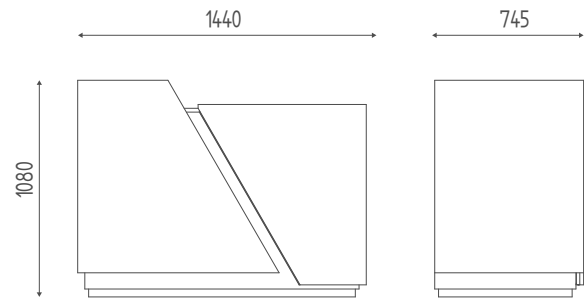
COD. K673N

SHIFT

TUTTE LE FINITURE LEGNI TRANNE BIANCO E NERO LUCIDO
 ALL WOODEN FINISHING EXCEPT GLOSS WHITE AND BLACK
 TOUTES LES FINITIONS DE BOIS A L'EXCEPTION DU BLANC ET NOIR BRILLANT
 ALLE DIE HOLZBEREICHEN, AUSSER GLÄNZEND SCHWARZ UND WEIß

TUTTE LE FINITURE LEGNI
 ALL WOODEN FINISHING
 TOUTES LES FINITIONS DE BOIS
 ALLE DIE HOLZBEREICHEN

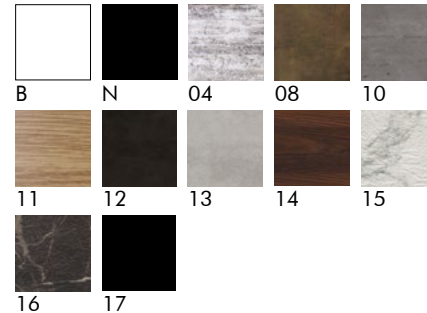
TUTTE LE FINITURE LEGNI
 ALL WOODEN FINISHING
 TOUTES LES FINITIONS DE BOIS
 ALLE DIE HOLZBEREICHEN



FIN. LEGNI
 WOOD FINISHING
 FINITIONS BOIS
 HOLZBEREICHEN



PAG. 182



ILLUMINAZIONE LED
 LED LIGHT
 ILLUMINATION LED
 LED BELEUCHTUNG



PRODOTTI
 PRODUCTS
 PRODUITS
 PRODUKTE

ACCESSORI
 ACCESSORIES
 ACCESSOIRES
 ZUBEHÖR

OPZIONI
 OPTIONS
 OPTIONS
 OPTIONEN



MOBILE DISPONIBILE IN TUTTE LE FINITURE LEGNO (ESCLUSO BIANCO LUCIDO E NERO LUCIDO) SCUDI DISPONIBILI IN TUTTE LE FINITURE LEGNO.
 STRUCTURE AVAILABLE IN ALL WOODEN FINISHING (EXCEPT GLOSS WHITE AND GLOSS BLACK), SHIELDS FRONT PARTS AVAILABLE IN ALL WOODEN FINISHING.
 STRUCTURE DISPONIBILE EN FINITIONS DE BOIS AU CHOIX (EXCEPT BLANC BRILLANT ET NOIR BRILLANT), BOUCLIERIS DISPONIBLE EN FINITIONS DE BOIS AU CHOIX.
 MÖBEL VERFÜGBAR IN HOLZBEREICHEN AUSSER GLANZ SCHWARZ UND GLANZ WEIß, SCHILDER AUS ALLEN HOLZBEREICHEN VERFÜGBAR.

COD. K668

COD. LED

ILLUMINAZIONE A LED
 LED LIGHT
 ILLUMINATION À LED
 LED BELEUCHTUNG




COD. K990
 PAG. 115



COD. K985
 PAG.113

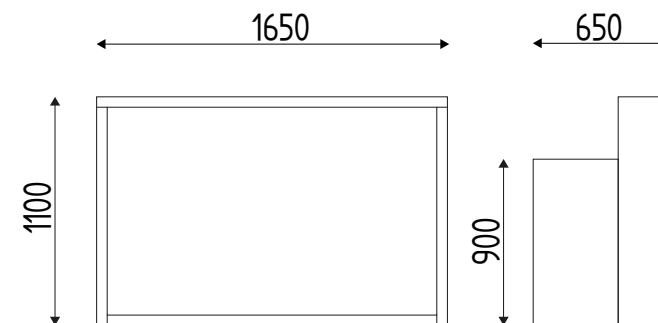
SHINE

COLORI STANDARD
STANDARD COLORS
COULEURS STANDARD
STANDARD FARBEN

 NERO LUCIDO
GLOSS BLACK
NOIR BRILLANT
GLÄNZEND SCHWARZ



COD. K990
PAG. 115

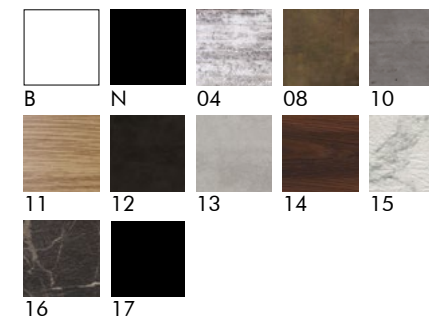


INSTALLAZIONE / INSTALLATION
INSTALLATION / INSTALLATION

FIN. LEGNI
WOOD FINISHING
FINITIONS BOIS
HOLZBEREICHEN



PAG. 182



ACCESSORI
ACCESSORIES
ACCESSOIRES
ZUBEHÖR

IMMAGINI
IMAGES
IMAGES
BILDERN



PAG. 180-181

PRODOTTI
PRODUCTS
PRODUITS
PRODUKTE



STRUTTURA SILVER, PONTE NERO LUCIDO, FRONTALE IN METACRILATO CON LED.
SILVER CABINET, GLOSS BLACK FRAME, METACRYLATE FRONT, WITH LED LIGHTING.
ENCADREMENT NOIR BRILLANT, PANNEAU FRONT METHACRYLATE AVEC ÉCLAIRAGE LED.
SILBER STRUKTUR, GLANZ SCHWARZ RAHMEN, VORDERSEITE AUS METHACRYLAT MIT LED.

COD. K656N



STRUTTURA SILVER, PONTE NERO LUCIDO CON IMMAGINE SOSTITUIBILE E RETROILLUMINAZIONE A LED.
SILVER CABINET, GLOSS BLACK FRAME, METACRYLATE FRONT WITH REPLACEABLE PICTURE AND LED BACKLIGHTING.
STRUCTURE SILVER, AVEC ENCADREMENT NOIR BRILLANT ET IMAGE REMPLAÇABLE RÉTROÉCLAIRÉ A LED.
SILBER STRUKTUR, GLANZ SCHWARZ RAHMEN, VORDERSEITE MIT AUSTAUSCHBARES BILD UND LED BELEUCHTET.

COD. K656NI

COD. K751 IMMAGINE DI RICAMBIO PER SHINE
REPLACEABLE PICTURE FOR SHINE
IMAGE REMPLAÇABLE POUR SHINE
ERSATZBILD FÜR SHINE.

COD. FRONT FRONTALE IN COLORE SPECIALE
SPECIAL FRAME COLOUR
ENCADREMENT EN COULEUR SPECIAL
RAHMEN IN SPEZIELLER FARBE



COMPLEMENTI ARREDO

COMPLEMENTS
COMPLEMENTS
EINRICHTUNGSGEGENSTÄNDE

KARISMA PROPONE COMPLEMENTI E ACCESSORI PER SALONI DI ALTA QUALITÀ, ESTREMAMENTE FUNZIONALI CHE OFFRONO CONVENIENZA E PERFORMANCE RAFFINATE AI PROFESSIONISTI DELLA COIFFURE. GLI ESPOSITORI E LE STRUTTURE PER LA COMUNICAZIONE POI, PERMETTONO DI COMUNICARE LA TUA IMMAGINE E I TUOI SERVIZI IN MANIERA DISTINTIVA. NON SOLO: PUOI USARLI PER SEPARARE GLI AMBIENTI E PERSONALIZZARE IL SALONE DANDOGLI IL VOLTO CHE PIÙ TI RAPPRESENTA.

KARISMA PROPOSE DES MOBILIERS DE RANGEMENT ET DES ACCESSOIRES DE SALON DE HAUTE QUALITÉ, EXTRÊMEMENT FONCTIONNELS QUI OFFRENT AUX PROFESSIONNELS DE LA COIFFURE DES BIENFAITS ET DES PERFORMANCES RAFFINÉES. LES PRÉSENTOIRS ET LES STRUCTURES DE COMMUNICATION VOUS PERMETTENT DE COMMUNIQUER VOTRE IMAGE ET VOS SERVICES DE MANIÈRE PARTICULIÈRE. ET CE N'EST PAS TOUT : VOUS POUVEZ LES UTILISER POUR SÉPARER LES PIÈCES ET PERSONNALISER LE SALON EN LUI DONNANT LA CONFORMATION QUI VOUS REPRÉSENTE LE MIEUX.

KARISMA PROPOSES FURNISHING ACCESSORIES FOR HIGH QUALITY SALONS. EXTREMELY FUNCTIONAL PRODUCTS SPECIFICALLY DESIGNED FOR COIFFURE PROFESSIONALS LOOKING FOR CONVENIENCE AND REFINED PERFORMANCE. OUR DISPLAY UNITS AND COMMUNICATION STRUCTURES ALLOW YOU TO CONVEY YOUR IMAGE AND SERVICES IN A DISTINCTIVE WAY. AND THAT'S NOT ALL: YOU CAN USE THEM TO CUSTOMIZE AND SEPARATE THE DIFFERENT AREAS IN THE SALON BY EXPRESSING YOUR MOST REPRESENTATIVE IMAGE.

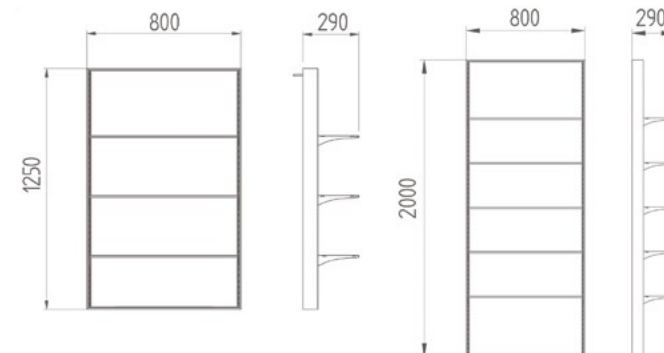
KARISMA BIETET EINRICHTUNGSGEGENSTÄNDE UND ZUBEHÖR FÜR HOCHWERTIGE SALONS AN, DIE EXTREM FUNKTIONELL SIND UND DEN PROFIS DER COIFFEURE KOMFORT UND RAFFINIERTER LEISTUNGEN BIETEN. DIE DISPLAYS UND KOMMUNIKATIONSSTRUKTUREN ERMÖGLICHEN ES IHNEN, IHR IMAGE UND IHRE DIENSTLEISTUNGEN AUF UNVERWECHSELBARE WEISE ZU KOMMUNIZIEREN. UND DAS IST NOCH NICHT ALLES: SIE KÖNNEN DAMIT RÄUME ABTRENKEN UND IHREM SALON DAS GESICHT GEBEN, DAS SIE AM BESTEN REPRÄSENTIERT





EXPO LIGHT

INSTALLAZIONE / INSTALLATION
INSTALLATION / INSTALLATION



IMMAGINI
IMAGES
IMAGES
BILDER



PAG. 180-181

PRODOTTI
PRODUCTS
PRODUITS
PRODUKTE

ACCESSORI
ACCESSOIRES
ACCESSOIRES
ZUBEHÖR

ESPOSITORE EXPO-LIGHT CM 80X125, STRUTTURA IN ALLUMINIO ANODIZZATO, 3 PIANETTI IN CRISTALLO, RETROILLUMINAZIONE A LED.
EXPO-LIGHT WALL SHELVING UNIT CM 80X125, ANODIZED ALUMINIUM STRUCTURE, 3 ADJUSTABLE GLASS SHELVES, LED BACKLIGHTING.
PRÉSENTOIR EXPO-LIGHT CM 80X125, STRUCTURE ALUMINIUM ANODISÉ, 3 TABLETTES RÉGLABLES CRISTAL, RÉTRO-ÉCLAIRAGE A LED.
VERKAUFSREGAL EXPO-LIGHT CM 80X125, ALU STRUKTUR, 3 KRISTALL FLÄCHER UND RÜCKWAND BELEUCHTET MIT LED.

COD. K885



ESPOSITORE EXPO-LIGHT CM 80X125, STRUTTURA IN ALLUMINIO ANODIZZATO, 3 PIANETTI IN CRISTALLO, IMMAGINE SOSTITUIBILE E RETROILLUMINAZIONE A LED.
EXPO-LIGHT WALL SHELVES UNIT CM 80X125, ANODIZED ALUMINIUM STRUCTURE, 3 ADJUSTABLE GLASS SHELVES WITH REPLACEABLE PICTURE AND LED BACKLIGHTING.
PRÉSENTOIR EXPO-LIGHT CM 80X125, STRUCTURE ALUMINIUM ANODISÉ, 3 TABLETTES RÉGLABLES CRISTAL, IMAGE REMPLAÇABLE RÉTROÉCLAIRÉ A LED.
VERKAUFSREGAL EXPO-LIGHT CM 80X125, ALU STRUKTUR, 3 KRISTALL FLÄCHER. BILD AUSWÄCHSELBAR UND RÜCKWAND BELEUCHTET MIT LED.

COD. K885I

ESPOSITORE EXPO-LIGHT CM 80X200, STRUTTURA IN ALLUMINIO ANODIZZATO, 5 PIANETTI IN CRISTALLO, RETROILLUMINAZIONE A LED.
EXPO-LIGHT WALL SHELVING UNIT CM 80X200, ANODIZED ALUMINIUM STRUCTURE, 5 ADJUSTABLE GLASS SHELVES, LED BACKLIGHTING.
PRÉSENTOIR EXPO-LIGHT CM 80X200, STRUCTURE ALUMINIUM ANODISÉ, 5 TABLETTES RÉGLABLES CRISTAL, RÉTRO-ÉCLAIRAGE A LED.
VERKAUFSREGAL EXPO-LIGHT CM 80X200, ALU STRUKTUR, 5 KRISTALL FLÄCHER UND RÜCKWAND BELEUCHTET MIT LED.

COD. K889



ESPOSITORE EXPO-LIGHT CM 80X200, STRUTTURA IN ALLUMINIO ANODIZZATO, 5 PIANETTI IN CRISTALLO, IMMAGINE SOSTITUIBILE RETROILLUMINAZIONE A LED.
EXPO-LIGHT WALL SHELVES UNIT CM 80X200, ANODIZED ALUMINIUM STRUCTURE, 5 ADJUSTABLE GLASS SHELVES, WITH REPLACEABLE PICTURE AND LED BACKLIGHTING.
PRÉSENTOIR EXPO-LIGHT CM 80X200, STRUCTURE ALUMINIUM ANODISÉ, 5 TABLETTES RÉGLABLES, IMAGE REMPLAÇABLE RÉTROÉCLAIRÉ A LED.
VERKAUFSREGAL EXPO-LIGHT CM 80X200, ALU STRUKTUR, 5 KRISTALL FLÄCHER. BILD AUSWÄCHSELBAR UND RÜCKWAND BELEUCHTET MIT LED.

COD. K889I

IMMAGINE DI RICAMBIO PER K885I **COD. K752**
REPLACEABLE PICTURE FOR K885I
IMAGE REMPLAÇABLE POUR K885I
ERSATZBILD FÜR K885I

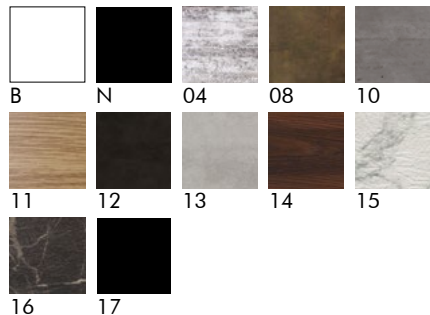
IMMAGINE DI RICAMBIO PER K889I **COD. K753**
REPLACEABLE PICTURE FOR K889I
IMAGE REMPLAÇABLE POUR K889I
ERSATZBILD FÜR K889I

IRON EXPO

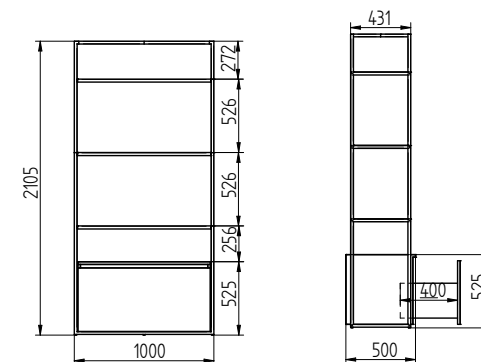
FIN. LEGNI PER CASSETTO
WOOD FINISHING FOR DRAWER
FINITIONS BOIS POUR TIROIR
HOLZBERFLÄCHEN FÜR SCHUBLADE



PAG. 182



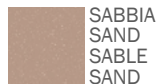
COD. K868.3



FIN

PAG.183

FINITURE METALLI PER STRUTTURA E RIPIANI
METALS FINISHING FOR STRUCTURE AND
SHELVES
FINITIONS MÉTAUX POUR STRUCTURE ET
ÉTAGÈRES
METALBERFLÄCHEN FÜR STRUKTUR UND
REGALEN



SABBIA
SAND
SABLE
SAND



ARDESIA
SLATE
ARDOISE
SCHIEFER



BIANCO LUCIDO
GLOSS WHITE
BLANC BRILLANT
GLÄNZEND WEIß



ARGILLA
CLAY
ARGILE
LEHM



NERO OPACO
MATT BLACK
NOIR MAT
MATT SCHWARZ

ACCESSORI
ACCESSORIES
ACCESSOIRES
ZUBEHÖR

PRODOTTI
PRODUCTS
PRODUITS
PRODUKTE



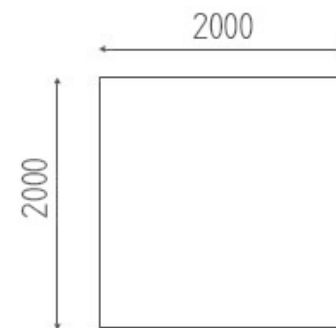
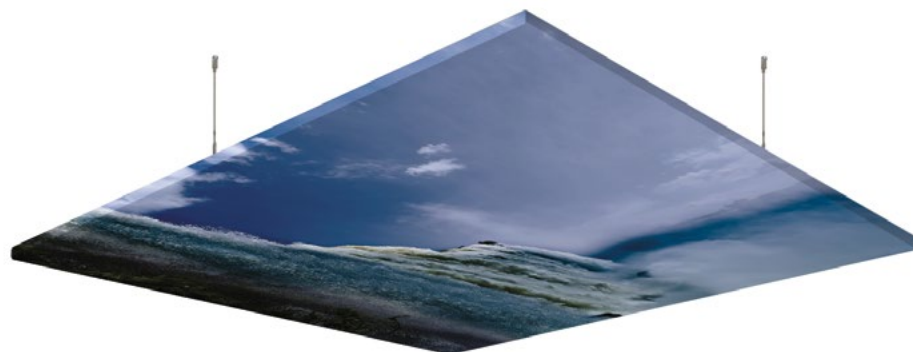
ESPOSITORE CON STRUTTURA E 3 PIANI IN METALLO VERNICIATO NERO, CASSETTONE DISPONIBILE NELLE FINITURE LEGNO.
DISPLAY UNIT WITH BLACK METAL PAINTED STRUCTURE, WITH 3 SHELVES IN BLACK METAL PAINTED. BOTTOM DRAWER AVAILABLE IN WOODEN FINISHING COLOURS.
PRÉSENTOIR AVEC STRUCTURE EN MÉTAL NOIR, AVEC 3 ÉTAGÈRES EN MÉTAL NOIR, TIROIR EN BOIS PERSONNALISABLE DANS LES FINITIONS BOIS.
VERKAUFSREGAL MIT STRUKTUR UND 3 REGALEN AUS LACKIERT SCHWARZ METALL, SCHUBLADE VERFÜGBAR IN HOLZBERFLÄCHEN.

COD. K868.3

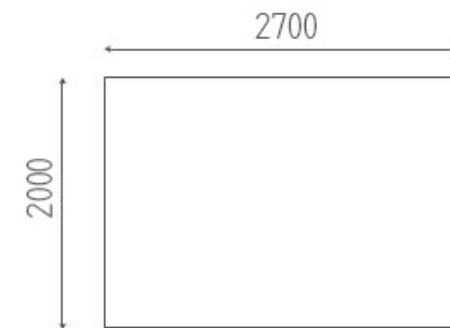
COD. FIN COLORI SPECIALI VERNICIATURA DELLA STRUTTURA E DEI PIANI.
METAL PAINTING IN SPECIAL COLORS FOR STRUCTURE AND SHELVES.
AUTRE COULEUR DE MÉTAL POUR STRUCTURE ET ÉTAGÈRES.
SPEZIALFARBEN LACKIERUNG FÜR STRUKTUR UND REGALE.

COSMOS

INSTALLAZIONE / INSTALLATION
INSTALLATION / INSTALLATION



COD. K923



COD. K924

PRODOTTI
PRODUCTS
PRODUITS
PRODUKTE

ACCESSORI
ACCESSORIES
ACCESSOIRES
ZUBEHÖR

OPZIONI
OPTIONS
OPTIONS
OPTIONEN



COD. K923

TELAIO CON IMMAGINI PER SOFFITTO 200X200 CM.
PRINTED FABRIC FOR CEILING 200 X 200 CM.
TISSU IMPRIMÉ POUR PLAFOND 200X200 CM.
BILDER FÜR DECKE 200X200 CM.



COD. K924

TELAIO CON IMMAGINI PER SOFFITTO 270X200 CM.
PRINTED FABRIC FOR CEILING 270 X 200 CM.
TISSU IMPRIMÉ POUR PLAFOND 270X200 CM.
BILDER FÜR DECKE 270X200 CM.

COD. F923

RICAMBIO TELO PER TELAIO CON IMMAGINI PER SOFFITTO 200X200 CM
REPLACEABLE PRINTED FABRIC FOR CEILING 200X200 CM
TISSU IMPRIMÉ REMPLAÇABLE POUR PLAFOND 200X200 CM
ERSATZBILD, DRUCKSTOFF FÜR DECKE 200X200

COD. F924

RICAMBIO TELO PER TELAIO CON IMMAGINI PER SOFFITTO 270X200 CM
REPLACEABLE PRINTED FABRIC FOR CEILING 270X200 CM
TISSU IMPRIMÉ REMPLAÇABLE POUR PLAFOND 270X200 CM
ERSATZBILD, DRUCKSTOFF FÜR DECKE 270X200

IMMAGINI
IMAGES
IMAGES
BILDER



PAG. 180-181

OPERA

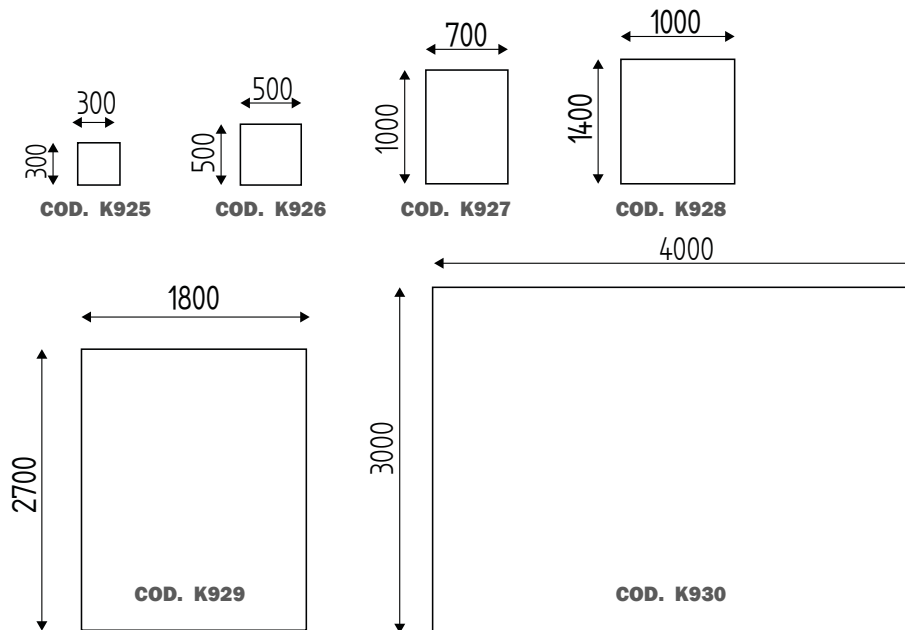
CORNICE CON IMMAGINE
 FRAME WITH PRINTED FABRIC
 TISSU IMPRIMÉ AVEC CADRE
 RAHMEN MIT BILDER-DRUCKSTOFF

INSTALLAZIONE / INSTALLATION
 INSTALLATION / INSTALLATION



IMMAGINI
 IMAGES
 IMAGES
 BILDER
 PAG. 180-181

ACCESSORI
 ACCESSORIES
 ACCESSOIRES
 ZUBEHÖR



PRODOTTI
 PRODUCTS
 PRODUITS
 PRODUKTE

- COD. F925** RICAMBIO IMMAGINE K925
 REPLACEABLE PRINTED FABRIC FOR K925
 TISSU IMPRIMÉ REMPLAÇABLE POUR K925
 ERSATZBILD K925
- COD. F926** RICAMBIO IMMAGINE K926
 REPLACEABLE PRINTED FABRIC FOR K926
 TISSU IMPRIMÉ REMPLAÇABLE POUR K926
 ERSATZBILD K926
- COD. F927** RICAMBIO IMMAGINE K927
 REPLACEABLE PRINTED FABRIC FOR K927
 TISSU IMPRIMÉ REMPLAÇABLE POUR K927
 ERSATZBILD K927

- COD. F928** RICAMBIO IMMAGINE K928
 REPLACEABLE PRINTED FABRIC FOR K928
 TISSU IMPRIMÉ REMPLAÇABLE POUR K928
 ERSATZBILD K928
- COD. F929** RICAMBIO IMMAGINE K929
 REPLACEABLE PRINTED FABRIC FOR K929
 TISSU IMPRIMÉ REMPLAÇABLE POUR K929
 ERSATZBILD K929
- COD. F930** RICAMBIO IMMAGINE K930
 REPLACEABLE PRINTED FABRIC FOR K930
 TISSU IMPRIMÉ REMPLAÇABLE POUR K930
 ERSATZBILD K930



CORNICE CON IMMAGINE 30X30 CM.
 FRAME WITH PRINTED FABRIC 30X30 CM.
 TISSU IMPRIMÉ AVEC CADRE 30X30 CM.
 RAHMEN MIT BILDER-DRUCKSTOFF, MIT
 RAHMEN 30X30 CM.

COD. K925



CORNICE CON IMMAGINE 70X100 CM.
 FRAME WITH PRINTED FABRIC 70X100 CM.
 TISSU IMPRIMÉ AVEC CADRE 70X100 CM.
 RAHMEN MIT BILDER-DRUCKSTOFF, MIT
 RAHMEN 70X100 CM.

COD. K927



CORNICE CON IMMAGINE 180X270 CM.
 FRAME WITH PRINTED FABRIC 180X270 CM.
 TISSU IMPRIMÉ AVEC CADRE 180X270 CM.
 RAHMEN MIT BILDER-DRUCKSTOFF, MIT
 RAHMEN 180X270 CM.

COD. K929



CORNICE CON IMMAGINE 50X50 CM.
 FRAME WITH PRINTED FABRIC 50X50 CM.
 TISSU IMPRIMÉ AVEC CADRE 50X50 CM.
 RAHMEN MIT BILDER-DRUCKSTOFF, MIT
 RAHMEN 50X50 CM.

COD. K926



CORNICE CON IMMAGINE 100X140 CM.
 FRAME WITH PRINTED FABRIC 100X140 CM.
 TISSU IMPRIMÉ AVEC CADRE 100X140 CM.
 RAHMEN MIT BILDER-DRUCKSTOFF, MIT
 RAHMEN 100X140 CM.

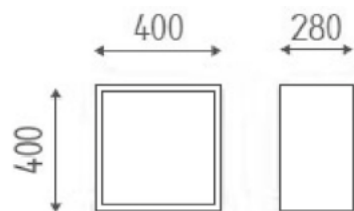
COD. K928



CORNICE CON IMMAGINE 400X300 CM.
 FRAME WITH PRINTED FABRIC 400X300 CM.
 TISSU IMPRIMÉ AVEC CADRE 400X300 CM.
 RAHMEN MIT BILDER-DRUCKSTOFF, MIT
 RAHMEN 400X300 CM.

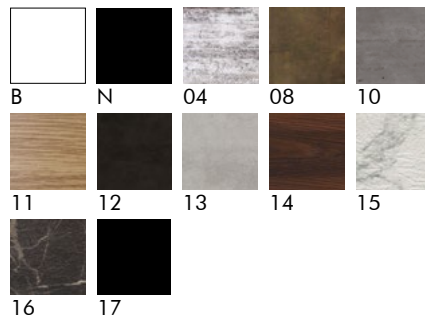
COD. K930

HOLE



PAG. 182

FIN. LEGNI
WOOD FINISHING
FINITIONS BOIS
HOLZBERFLÄCHEN



PRODOTTI
PRODUCTS
PRODUITS
PRODUKTE

COD. K178



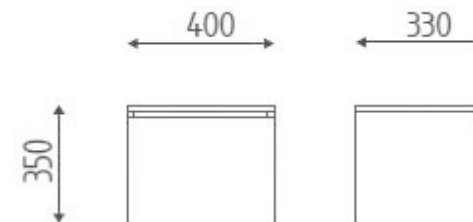
MOBILE PENSILE IN NOBILITÀ
TO DISPONIBILE IN FINITURE
LEGGI.
WALL CABINET AVAILABLE IN
WOODEN FINISHING.
CABINET MURALE DISPONIBLE
EN FINITIONS BOIS AU CHOIX.
HÄNGESCHRANK VERFÜGBAR
IN HOLZBERFLÄCHEN.

ACCESSORI
ACCESSORIES
ACCESSOIRES
ZUBEHÖR

COD. SBN

FINITURA BIANCA E
NERO LUCIDO
GLOSS WHITE AND
BLACK FINISHING
FINITIONS BLANCHE ET
NOIRE BRILLANT
WEIß ODER SCHWARZ
GLÄNZEND BE-
SCHICHTUNGEN

MOBY



COD. K968

PRODOTTI
PRODUCTS
PRODUITS
PRODUKTE

COD. K660



MOBILE PENSILE CON CASSET-
TO, DISPONIBILE IN FINITURE
LEGGI.
WALL CABINET WITH DRAWER
AVAILABLE IN WOODEN FINI-
SHING.
CAISSON MURALE AVEC TIROIR
DISPONIBLE EN FINITIONS
BOIS AU CHOIX.
HÄNGESCHRANK MIT SCHU-
BLADE VERFÜGBAR IN HOLZO-
BERFLÄCHEN.

ACCESSORI
ACCESSORIES
ACCESSOIRES
ZUBEHÖR

COD. SBN

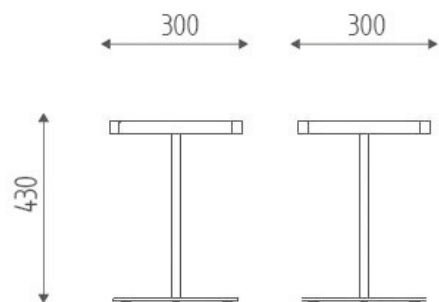
FINITURA BIANCA E
NERO LUCIDO
GLOSS WHITE AND
BLACK FINISHING
FINITIONS BLANCHE ET
NOIRE BRILLANT
WEIß ODER SCHWARZ
GLÄNZEND BE-
SCHICHTUNGEN

COD. K968

PORTAPHON
BLOW-DRYER HOLDER
PORTE-SECHOIR
FÖNHALTERUNG

CHESS

INSTALLAZIONE / INSTALLATION
INSTALLATION / INSTALLATION

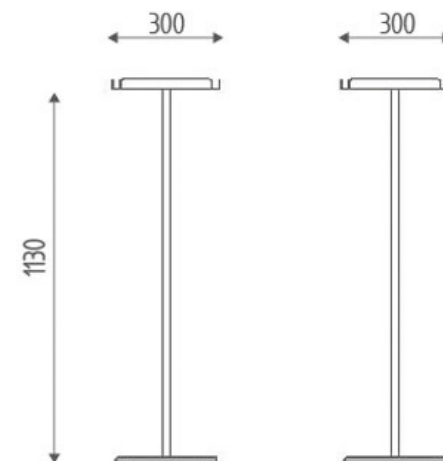


PRODOTTI
PRODUCTS
PRODUITS
PRODUKTE

STRUTTURA IN ACCIAIO INOX
STAINLESS STEEL STRUCTURE
STRUCTURE EN ACIER INOXYDABLE
EDELSTAHLSTRUKTUR

FLUTE

INSTALLAZIONE / INSTALLATION
INSTALLATION / INSTALLATION



PRODOTTI
PRODUCTS
PRODUITS
PRODUKTE

STRUTTURA IN ACCIAIO INOX
STAINLESS STEEL STRUCTURE
STRUCTURE EN ACIER INOXYDABLE
EDELSTAHLSTRUKTUR



TAVOLINO BASSO IN ACCIAIO INOX SATINATO.
SHORT MATT STAINLESS STEEL TABLE.
TABLE DE ACIER INOX SATINÉ - COURT.
NIEDRIGER TISCHCHEN, EDELSTAHL SATINIERT

COD. K984



TAVOLINO ALTO IN ACCIAIO INOX SATINATO.
TALL MATT STAINLESS STEEL TABLE.
TABLE DE ACIER INOX SATINÉ - HAUT
HOHER TISCHCHEN, EDELSTAHL SATINIERT

COD. K985

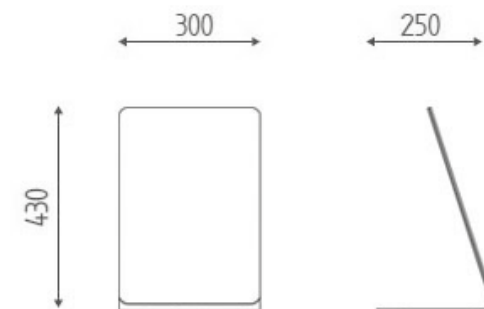
HOOK



COD. K986



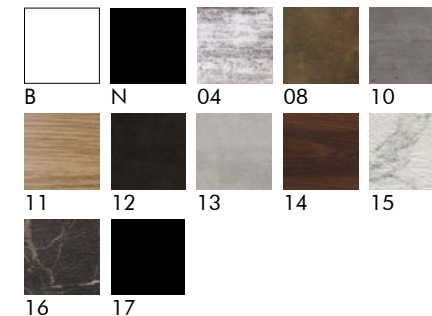
COD. K986.W



FIN. LEGNI
WOOD FINISHING
FINITIONS BOIS
HOLZBEREICHEN



PAG. 182



PRODOTTI
PRODUCTS
PRODUITS
PRODUKTE



SPECCHIO DA TAVOLO CON STRUTTURA IN INOX
TABLE MIRROR STAINLESS STEEL STRUCTURE
MIROIR DE TABLE AVEC STRUCTURE EN ACIER INOX
TISCHSPIEGEL MIT EDELSTAHLSTRUKTUR

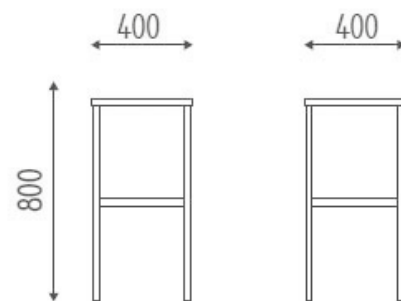
COD. K986



SPECCHIO DA TAVOLO CON STRUTTURA LEGNO
TABLE MIRROR WITH WOODEN FRAME
MIROIR DE TABLE AVEC STRUCTURE EN BOIS
TISCHSPIEGEL MIT HOLZSTRUKTUR

COD. K986.W

SPIDER



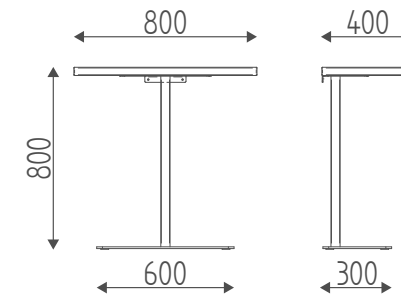
PRODOTTI
PRODUCTS
PRODUITS
PRODUKTE

COD. K987



TAVOLINO INTERMEDIO INOX SATINATO.
INTERMEDIATE MATT STAINLESS STEEL TABLE.
TABLE INTERCALAIRE ACIER INOX SATINÉ.
ZWISCHENTISCH AUS EDELSTAHL SATINIERT

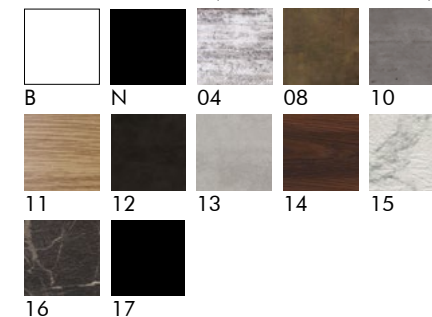
HERGO



FIN. LEGNI (SOLO PER PIANO MENSOLA)
WOOD FINISHING (ONLY FOR SHELF)
FINITIONS BOIS (SOULMENT POUR TABLETTE)
HOLZBERFLÄCHEN (NUR FÜR HOLZABLAGE)



PAG. 182



PRODOTTI
PRODUCTS
PRODUITS
PRODUKTE

COD. K990



TAVOLINO PER DISABILI DISPONIBILE IN FINITURE LEGNI
TABLE FOR DISABLED, AVAILABLE IN WOODEN FINISHING.
TABLETTE POUR PMR DISPONIBLE EN FINITIONS BOIS AU CHOIX.
TISCH FÜR BEHINDERTE AUS HOLZBERFLÄCHEN

NARCISO

INSTALLAZIONE / INSTALLATION
INSTALLATION / INSTALLATION

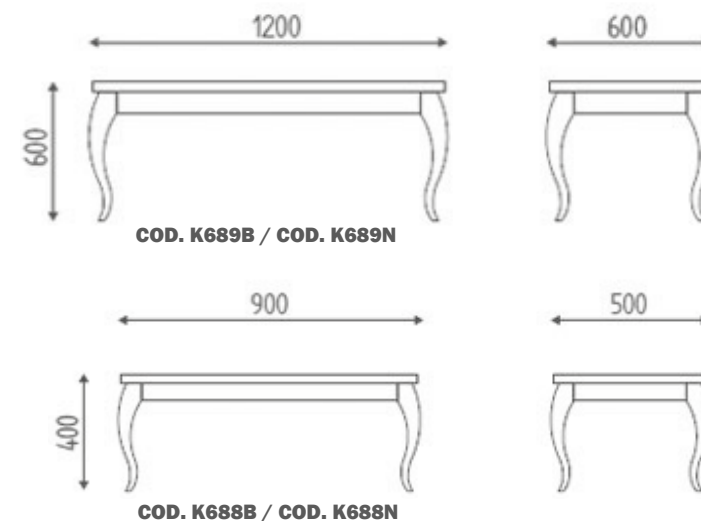
COLORI STANDARD
STANDARD COLORS
COULEURS STANDARD
STANDARD FARBEN



NERO LUCIDO
GLOSS BLACK
NOIR BRILLANT
GLÄNZEND SCHWARZ



BIANCO LUCIDO
GLOSS WHITE
BLANC BRILLANT
GLÄNZEND WEIß



PRODOTTI
PRODUCTS
PRODUITS
PRODUKTE



TAVOLO SERVIZIO 90X50 CM H.40 CM BIANCO LUCIDO.
SERVICE TABLE 90X50 CM H.40 CM GLOSS WHITE.
TABLE DE SERVICE 90X50 CM H.40 CM BLANC BRILLANT
90X50 CM H.40 CM TISCH GLANZWEIß.

COD. K688B



TAVOLO SERVIZIO 120X50 CM H.60 CM BIANCO LUCIDO.
SERVICE TABLE 120X50 CM H.60 CM GLOSS WHITE.
TABLE DE SERVICE 120X50 CM H.60 CM BLANC BRILLANT.
120X50 CM H.60 CM TISCH GLANZWEIß.

COD. K689B



TAVOLO SERVIZIO 90X50 CM H.40 CM NERO LUCIDO
SERVICE TABLE 90X50 CM H.40 CM GLOSS BLACK.
TABLE DE SERVICE 90X50 CM H.40 CM NOIR BRILLANT.
90X50 CM H.40 CM TISCH GLANZSCHWARZ.

COD. K688N



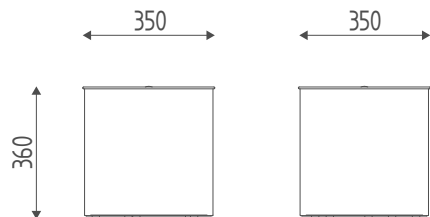
TAVOLO SERVIZIO 120X50 CM H.60 CM NERO LUCIDO
SERVICE TABLE 120X50 CM H.60 CM GLOSS BLACK.
TABLE DE SERVICE 120X50 CM H.60 CM NOIR BRILLANT.
120X50 CM H.60 CM TISCH GLANZSCHWARZ.

COD. K689N

FLOW

TAPPEZZERIA / UPHOLSTERY
TAPISSERIE / POLSTER

PORTA BORSE
BAG HOLDER
PORTE-SAC
HANDTASCHEN HALTER



PAG.184-186

COLORI SKAI DISPONIBILI
AVAILABLE SKAI COLOURS
COULEURS SKAI DISPONIBLES
VERFÜGBARE SKAI FARBEN

PRODOTTI
PRODUCTS
PRODUITS
PRODUKTEN

ACCESSORI
ACCESSORIES
ACCESSOIRES
ZUBEHÖR



PORTA BORSE
BAG HOLDER
PORTE-SAC.
HANDTASCHEN HALTER

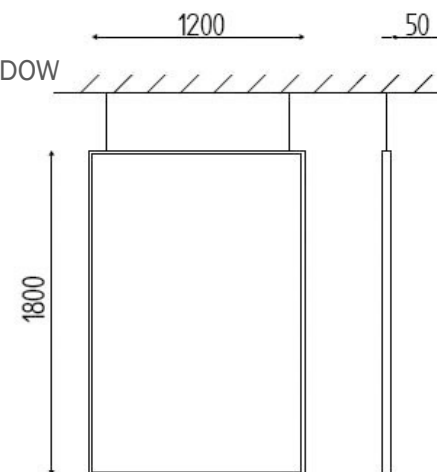
COD. K218

COD. SSP
SKAI SPECIAL
SKAI SPECIAL
SKAI SPÉCIAL
SKAI SPECIAL

FOCUS

INSTALLAZIONE / INSTALLATION
INSTALLATION / INSTALLATION

TELAIO DA VETRINA BIFACCIALE
PRINTED FABRIC DOUBLE FACE FOR SHOP-WINDOW
RIDEAU DE TISSU POUR VITRINE 2 CÔTÉS
DOPPELSEITIG RAHMEN FÜR SCHAUFENSTER



IMMAGINI
IMAGES
IMAGES
BILDER



PAG. 180-181

PRODOTTI
PRODUCTS
PRODUITS
PRODUKTE

ACCESSORI
ACCESSORIES
ACCESSOIRES
ZUBEHÖR



TELAIO DA VETRINA BIFACCIALE
120 X H180 CM.
FRAME PRINTED FABRIC DOUBLE
FACE FOR SHOP-WINDOW
120 X H180 CM.
RIDEAU DE TISSU IMPRIMÉ POUR VITRINE SUR LES 2
CÔTÉS 120 X H180 CM.
DOPPELSEITIG RAHMEN FÜR SCHAUFENSTER.

COD. K921

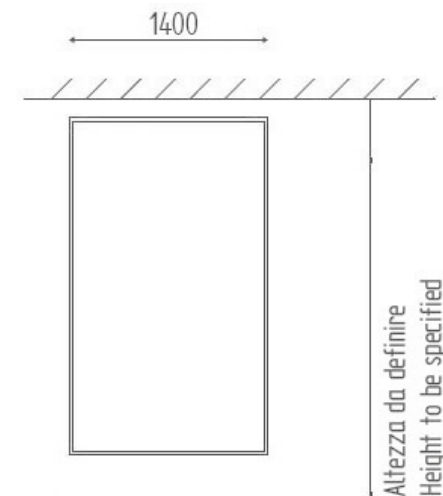
COD. F921
RICAMBIO TELO VETRINA
BIFACCIALE
REPLACEABLE PRINTED
FABRIC FOR SHOP-WINDOW FRAME DOUBLE
FACE
TISSU IMPRIMÉ REMPLAÇABLE POUR VITRINE
SUR LES 2 CÔTÉS
ERSATZBILD DOPPELSEITIG RAHMEN

BETWEEN

TENDA DIVISORIO
PRINTED DIVISOR
CLOISON DE TISSU
VORHANG TEILER



INSTALLAZIONE / INSTALLATION
INSTALLATION / INSTALLATION



PRODOTTI
PRODUCTS
PRODUITS
PRODUKTE

OPZIONI
OPTIONS
OPTIONS
OPTIONEN



TENDA DIVISORIO POSTAZIONE 140 CM X H DA SPECIFICARE
PRINTED DIVISOR FABRIC 140 CM X H TO SPECIFY
CLOISON DE TISSU IMPRIMÉ 140 CM X H DE SPECIFIER
VORHANG TEILER 140 CM X HÖHE ZU SPEZIFIZIEREN

COD. K922

IMMAGINI
IMAGES
IMAGES
BILDER



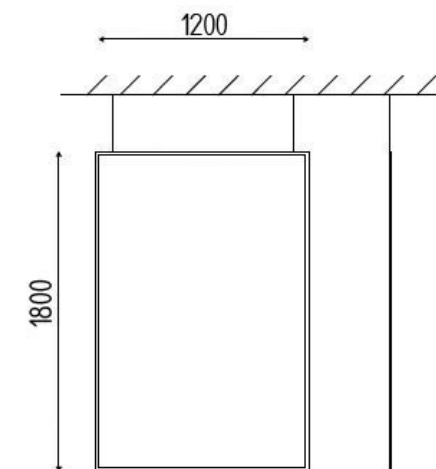
PAG. 182-183

IMPRESS

TENDA DA VETRINA
PRINTED CURTAIN
RIDEAU DE TISSU POUR VITRINE
VORHANG FÜR SCHAUFENSTER



INSTALLAZIONE / INSTALLATION
INSTALLATION / INSTALLATION



PRODOTTI
PRODUCTS
PRODUITS
PRODUKTE

OPZIONI
OPTIONS
OPTIONS
OPTIONEN



TENDA PER VETRINA 120 X H180 CM
PRINTED FABRIC CURTAIN FOR SHOP-WINDOW 120 X H 180 CM
RIDEAU DE TISSU IMPRIMÉ POUR VITRINE 120 X H180 CM
VORHANG FÜR SCHAUFENSTER

COD. K920

IMMAGINI
IMAGES
IMAGES
BILDER



PAG. 182-183

POSTI LAVORO

STYLING UNITS
COIFFEUSES
FRISIERPLÄTZE

IN SALONE, I POSTI DI LAVORO SONO GLI ASSOLUTI PROTAGONISTI CONSENTENDO IL DIALOGO COSTANTE FRA CLIENTE E STILISTA E SVELANDO ALLO SPECCHIO IL LOOK DESIDERATO.

I POSTI DI LAVORO KARISMA OFFRONO INNOVATIVE E MOLTEPLICI SOLUZIONI DI ARREDO DEL SALONE IN GRADO DI ESPRIMERSI CON DIVERSI TIPI DI STILE, DAL CONTEMPORANEO AL CLASSICO, DAL MINIMAL ALL'INDUSTRIAL PER POTERE REALIZZARE IL TUO SALONE DA SOGNO. KARISMA REALIZZA I PROPRI POSTI LAVORO CON I MIGLIORI MATERIALI ELEGANTEMENTE COMPOSTI PER UN SALONE CHE INFONDA ARMONIA E BENESSERE.

DANS LE SALON, LES COIFFEUSES SONT LES PROTAGONISTES ABSOLUS CAR ELLES PERMETTENT LE DIALOGUE CONSTANT ENTRE LE CLIENT ET LE STYLISTE EN RÉVÉLANT LE LOOK SOUHAITÉ DANS LE MIROIR.

LES COIFFEUSES KARISMA OFFRENT DES SOLUTIONS INNOVANTES ET MULTIPLES DE MOBILIER AUX SALON EN MESURE DE S'EXPRIMER AVEC DIFFÉRENTS TYPES DE STYLE, DU CONTEMPORAIN AU CLASSIQUE, DU MINIMAL À L'INDUSTRIEL POUR POUVOIR RÉALISER LE SALON DE VOS RÊVES.

KARISMA RÉALISE SES PROPRES COIFFEUSES AVEC LES MEILLEURS MATÉRIAUX COMPOSÉS AVEC ÉLÉGANCE POUR UN SALON QUI INSPIRE HARMONIE ET BIEN-ÊTRE.

WORKSTATIONS ARE THE ABSOLUTE FOCUS IN A SALON SINCE THEY PERMIT ONGOING DIALOGUE BETWEEN CLIENT AND HAIRSTYLIST WHILE REVEALING THE DESIRED LOOK IN THE MIRROR.

KARISMA WORKSTATIONS PROPOSE A VAST ARRAY OF INNOVATIVE FURNISHING SOLUTIONS ABLE TO EXPRESS DIFFERENT TYPES OF STYLES, FROM CONTEMPORARY TO CLASSIC, MINIMAL TO INDUSTRIAL, ALL ABLE TO CREATE THE SALON OF YOUR DREAMS. KARISMA WORKSTATIONS ARE MADE OF THE BEST MATERIALS, ELEGANTLY ARRANGED FOR SALONS THAT INSTILL A HARMONIOUS ATMOSPHERE OF WELLBEING.

DIE FRISIERPLÄTZE SIND IM SALON DIE ABSOLUTEN PROTAGONISTEN, DENN SIE ERMÖGLICHEN DEN KONSTANTEN DIALOG ZWISCHEN KUNDEN UND HAARKÜNSTLER UND ZEIGEN DEN GEWÜNSCHTEN LOOK IM SPIEGEL.

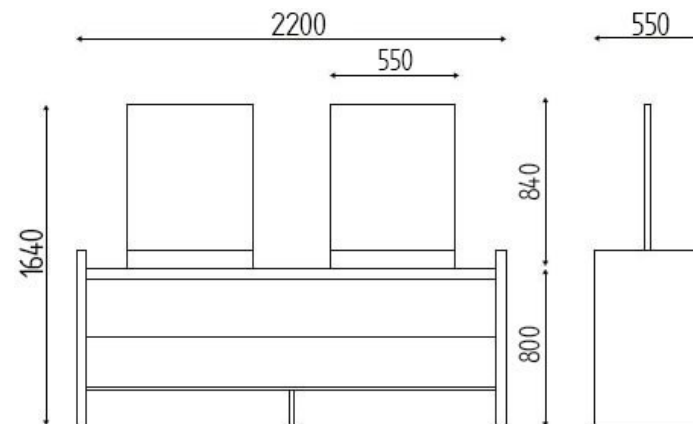
DIE KARISMA-FRISIERPLÄTZE BIETEN INNOVATIVE UND VIELFÄLTIGE LÖSUNGEN ZUR SALONEINRICHTUNG, DIE IN DER LAGE SIND, SICH MIT UNTERSCHIEDLICHEN STILRICHTUNGEN AUSZUDRÜCKEN, VOM ZEITGENÖSSISCHEN BIS ZUM KLASSISCHEN, VOM MINIMALISTISCHEN BIS ZUM INDUSTRIAL, DAMIT SIE IHREN TRAUMSALON ERHALTEN. KARISMA REALISIERT DIE EIGENEN FRISIERPLÄTZE MIT DEN BESTEN WERKSTOFFEN UND EINER ELEGANTEN KOMPOSITION, UM EINEN SALON ZU ERHALTEN, DER HARMONIE UND WOHLBEFINDEN AUSSTRAHLT.





GOSSIP

INSTALLAZIONE / INSTALLATION
INSTALLATION / INSTALLATION



COLORI
COLORS
COULEURS
FARBEN



BIANCO OPACO
MATT WHITE
BLANC MAT
MATT WEIß



NERO OPACO
MATT BLACK
NOIR MAT
MATT SCHWARZ

PRODOTTI
PRODUCTS
PRODUITS
PRODUKTEN



ISOLA LAVORO 4 POSTI COLORE BIANCO OPACO.
MATT WHITE 4 PLACES ISLAND UNIT.
COIFFEUSE CENTRALE 4 PLACES EN BLANC MAT.
4-ER FREISTEHENDER MITTELFRISSIERPLATZ, MATT WEIß.

COD. K603B



ISOLA LAVORO 4 POSTI COLORE NERO OPACO.
MATT BLACK 4 PLACES ISLAND UNIT.
COIFFEUSE CENTRALE 4 PLACES EN NOIR MAT.
4-ER FREISTEHENDER MITTELFRISSIERPLATZ, MATT SCHWARZ.

COD. K603N

BACK TO INDEX

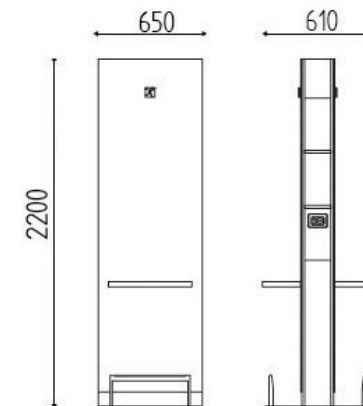
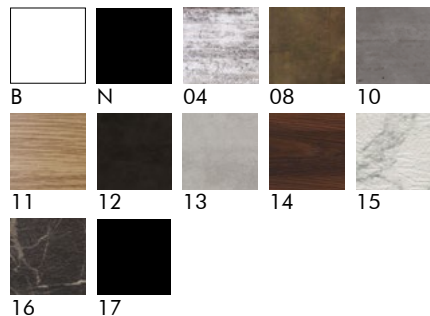
NICE

INSTALLAZIONE / INSTALLATION
INSTALLATION / INSTALLATION

FIN. LEGNI (SOLO PER PIANO MENSOLA)
WOOD FINISHING (ONLY FOR SHELF)
FINITIONS BOIS (SOULEMENT POUR TABLETTE)
HOLZBEREICHEN (NUR FÜR HOLZABLAGE)



PAG. 182



COD. K963



COD. LAT

PRODOTTI
PRODUCTS
PRODUITS
PRODUKTEN

MENSOLA
SHELF
TABLETTE
ABLAGE

ACCESSORI
ACCESSORIES
ACCESSOIRES
ZUBEHÖR



MENSOLA CENTRALE 2 POSTI STRUTTURA BIANCA, PIANI IN ACCIAIO INOX, PRAL O FINITURE LEGNO, PORTAPHON, POGGIAPIEDI ALLUMINIO.
DOUBLE ISLAND UNIT WHITE STRUCTURE, ST. STEEL, PRAL OR WOODEN SHELVES, BLOW-DRYER HOLDERS, ALUMINIUM FOOTREST. **COD. K713**
COIFFEUSE CENTRALE A 2 PLACES, STRUCTURE BLANCHE, TABLETTES EN ACIER INOX, PRAL OU BOIS, PORTESÉCHOIR, REPOSE-PIEDS ALUMINIUM POLI.
2-ER FREISTEHENDER MITTELFRISSIERPLATZ MIT ABLAGE AUS EDELSTAHL, PRAL ODER HOLZ UND FÖNHALTERUNG.



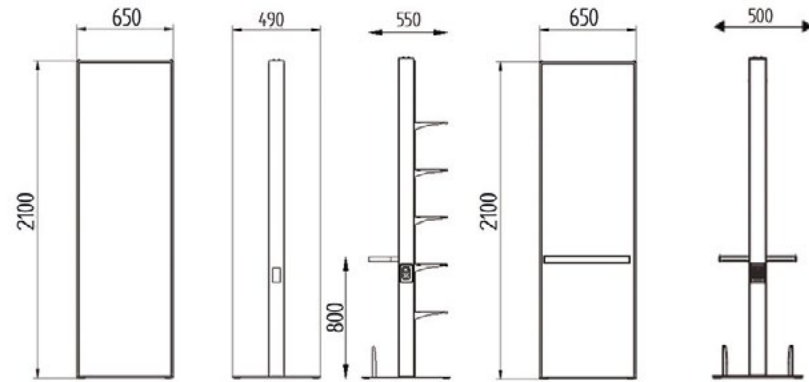
COD. LAT
SUPPLEMENTO SERVICES LATERALI
COUPLE OF LATERAL SERVICES
SUPPLÉMENT 2 RANGEMENTS LATÉRAUX
ZUSCHLAG FÜR SEITLICHEN ABLAGEFLÄCHEN

COD. K963
PORTAPHON A SCOMPARSA
RETRACTABLE BLOW-DRYER HOLDER
PORTE-SECHOIR RÉTRACTABLE
EINZIEHBARE FÖNHALTERUNG

BACK TO INDEX

TWICE

INSTALLAZIONE / INSTALLATION
INSTALLATION / INSTALLATION



COD. K601I2

COD. K601

MENSOLA - SHELF - TABLETTE - ABLAGE

INOX	FIN. LEGNI	PRAL
INOX	WOOD FINISHING	PRAL
ACIER INOX	FINITION BOIS	PRAL
EDELSTAHL	HOLZBEREICHEN	PRAL



FIN. LEGNI (SOLO PER PIANO MENSOLA)
WOOD FINISHING (ONLY FOR SHELF)
FINITIONS BOIS (SOULEMENT POUR TABLETTE)
HOLZBEREICHEN (NUR FÜR HOLZABLAGE)



PAG.182

IMMAGINI
IMAGES
IMAGES
BILDER
PAG. 180-181



COD. K601



COD. K601.I



COD. K601I2

PRODOTTI - PRODUCTS - PRODUITS - PRODUKTEN



MENSOLA CENTRALE 2 POSTI, PIANI IN ACCIAIO INOX, PRAL O FINITURE LEGNO, PORTAPHON, POGGIAPIEDI ALLUMINIO LUCIDO.
2 PLACES ISLAND, SELF SUPPORTING STYLING UNIT, ST. STEEL, PRAL OR WOODEN SHELVES, BLOW-DRYER HOLDERS, ALUMINIUM FOOTREST.
COIFFEUSE CENTRALE A 2 PLACES, TABLETTES EN ACIER INOX, PRAL OU BOIS, PORTESÉCHOIR, REPOSE-PIEDS ALUMINIUM POLI.
2-ER FREISTEHENDER MITTELFRISSIERPLATZ MIT ABLAGE AUS EDELSTAHL, PRAL ODER HOLZ. FÖNHALTERUNG, FUßSTÜTZE AUS ALU-GLÄNZEND.

COD. K601



ISOLA CENTRALE CON DOPPIA IMMAGINE
ISLAND UNIT WITH 2 REPLACEABLE PICTURES.
COIFFEUSE CENTRALE AVEC 2 IMAGES REMPLAÇABLE.
TWICE MIT DOPPEL BILDER DRUCK-STOFF.

COD. K601I2



ISOLA CENTRALE 1 POSTO LAVORO CON PIANO IN ACCIAIO INOX, PRAL O FINITURE LEGNO, PORTAPHON, 1 TELO IMMAGINE, POGGIAPIEDI ALLUMINIO LUCIDO.
1 PLACE ISLAND, SELF SUPPORTING STYLING UNIT, ST. STEEL, PRAL OR WOODEN SHELF + BLOW-DRYER HOLDER + 1 REPLACEABLE PICTURE.
COIFFEUSE CENTRALE 1 MIROIR AVEC TABLETTE EN ACIER INOX, PRAL OU BOIS, PORTESÉCHOIR, REPOSE-PIEDS ALUMINIUM POLI ET 1 IMAGE REMPLAÇABLE.
FREISTEHENDER MITTELFRISSIERPLATZ, 1 ARBEITSPLATZ MIT ABLAGE AUS EDELSTAHL, PRAL ODER HOLZ, 1 BILDER DRUCK-STOFF, FUßSTÜTZE AUS ALU-GLÄNZEND.

COD. K601.I

ACCESSORI - ACCESSORIES - ACCESSOIRES - ZUBEHÖR

COD. LED
ILLUMINAZIONE A LED
LED LIGHT
ILLUMINATION À LED
LED BELEUCHTUNG

COD. K754
IMMAGINE RICAMBIO PER TWICE
REPLACEABLE PICTURE FOR TWICE
IMAGE REMPLAÇABLE POUR TWICE
ERSATZBILD FÜR TWICE

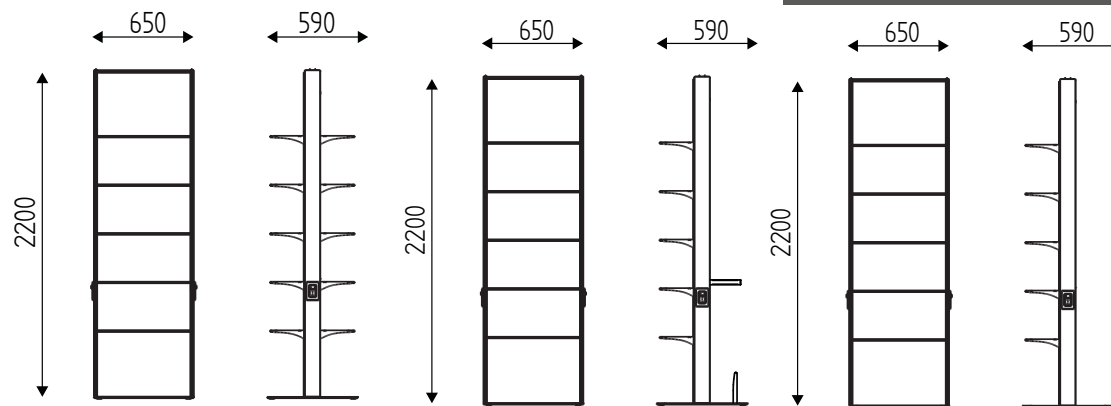
COD. K963
PORTAPHON A SCOMPARSA
RETRACTABLE BLOW-DRYER HOLDER
PORTE-SECHOIR RÉTRACTABLE
EINZIEHBARE FÖNHALTERUNG

TWICE EXPO

ILLUMINAZIONE A LED
LED LIGHT
ILLUMINATION À LED
LED BELEUCHTUNG



COD. K602L



COD. K602L

COD. K602.1

COD. K602IL

INSTALLAZIONE / INSTALLATION
INSTALLATION / INSTALLATION

FIN. LEGNI (SOLO PER PIANO MENSOLA)
WOOD FINISHING (ONLY FOR SHELF)
FINITIONS BOIS (SOULEMENT POUR TABLETTE)
HOLZBEREICHEN (NUR FÜR HOLZABLAGE)



PAG.182

IMMAGINI
IMAGES
IMAGES
BILDER



PAG. 180-181

MENSOLA - SHELF - TABLETTE - ABLAGE

INOX
INOX
ACIER INOX
EDELSTAHL

FIN. LEGNI
WOOD FINISHING
FINITION BOIS
HOLZBEREICHEN

PRAL
PRAL
PRAL
PRAL



PRODOTTI - PRODUCTS - PRODUITS - PRODUKTEN

ACCESSORI - ACCESSORIES - ACCESSOIRES - ZUBEHÖR



ISOLA CENTRALE CON 2 TELI IMMAGINE RETROILLUMINATI A LED ED ESPOSITORI DA AMBO I LATI.
ISLAND UNIT WITH 2 REPLACEABLE LED BACKLIGHTED PICTURES AND DISPLAYS ON BOTH SIDES.
COIFFEUSE CENTRALE À 2 IMAGES ET 2 COTÉS AVEC PRÉSENTOIRS, RÉTRO-ÉCLAIRAGE.
FREISTEHENDER VERKAUFSREGAL MIT BILDER DRUCKSTOFF UND GLASS ABLAGE AUF BEIDEN SEITEN, RÜCKWAND BELEUCHTET MIT LED.

COD. K602L



ISOLA CENTRALE CON DUE TELI IMMAGINE RETROILLUMINATI A LED ED ESPOSITORI SU UN LATO.
ISLAND UNIT WITH 2 REPLACEABLE LED BACKLIGHTED PICTURES AND DISPLAYS ON ONE SIDE.
COIFFEUSE CENTRALE, 2 IMAGES ET 1 COTÉ AVEC PRÉSENTOIRS ET RÉTRO-ÉCLAIRAGE.
FREISTEHENDER STRUKTUR MIT 2 BILDER DRUCKSTOFF, RÜCKWAND BELEUCHTET MIT LED UND GLASS ABLAGE AUF EINER SEITE.

COD. K602IL



ISOLA CENTRALE 1 POSTO, PIANO IN ACCIAIO INOX, PRAL O FINITURE LEGNO, PORTAPHON, 1 TELO IMMAGINE RETROILLUMINATO A LED ED ESPOSITORI.
1 PLACE ISLAND, SELF SUPPORTING STYLING UNIT, ST. STEEL OR PRAL SHELF + 1 REPLACEABLE LED BACKLIGHTED PICTURE AND DISPLAYS.
COIFFEUSE CENTRALE 1 MIROIR, TABLETTE EN ACIER INOX, PRAL OU BOIS, PORTE SECHOIR, 1 COTÉ AVEC IMAGE.
FREISTEHENDER MITTELFRISIERPLATZ L, 1 ARBEITSPLATZ MIT ABLAGE AUS EDELSTAHL, PRAL ODER HOLZ. FÖNHÄLTUNG, 1 BILDER DRUCKSTOFF, FUßSTÜTZE AUS ALU-GLÄNZEND.

COD. K602.1

COD. F602

IMMAGINE RICAMBIO PER TWICE EXPO
REPLACEABLE PICTURE FOR TWICE EXPO
IMAGE REMPLACABLE POUR TWICE EXPO
ERSATZBILD FÜR TWICE EXPO

COD. K963

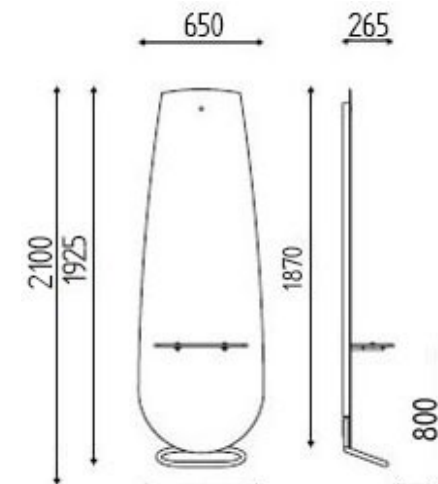
PORTAPHON A SCOMPARSA
RETRACTABLE BLOW-DRYER HOLDER
PORTE-SECHOIR RÉTRACTABLE
EINZIEHBARE FÖNHÄLTUNG

EDGE

MENSOLA - SHELF - TABLETTE - ABLAGE



INSTALLAZIONE / INSTALLATION
INSTALLATION / INSTALLATION



PRODOTTI
PRODUCTS
PRODUITS
PRODUKTEN

MENSOLA
SHELF
TABLETTE
ABLAGE

ACCESSORI
ACCESSORIES
ACCESSOIRES
ZUBEHÖR



MENSOLA IN LAMIERA VERNICIATA, PIANO IN VETRO TEMPRATO NERO.
WALL STYLING UNIT, BLACK GLASS SHELF.
COIFFEUSE MURALE EN ACIER, TABLETTE EN VERRE NOIR.
FRISIERPLATZ AUS LACKIERTES BLECH, SCHWARZE ABLAGE.

COD. K711



MENSOLA IN LAMIERA VERNICIATA CON POGGIPIEDI, PIANO IN VETRO TEMPRATO NERO.
WALL STYLING UNIT WITH FOOTREST, BLACK GLASS SHELF.
COIFFEUSE MURALE EN ACIER AVEC REPOSE-PIEDS, TABLETTE EN VERRE NOIR.
FRISIERPLATZ AUS LACKIERTES BLECH MIT FUßSTÜTZE, SCHWARZE ABLAGE.

COD. K711/P

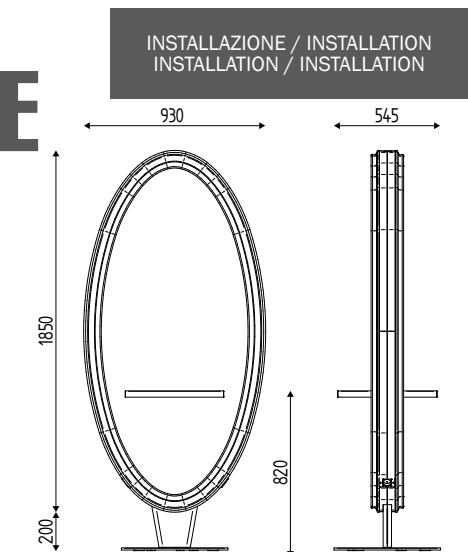
VETRO NERO
BLACK GLASS
VERRE NOIR
SCHWARZES GLAS



COD. LED

ILLUMINAZIONE A LED
LED LIGHT
ILLUMINATION À LED
LED BELEUCHTUNG

EGO CENTRALE



COLORE STANDARD CORNICE: LACCATO BIANCO OPACO
 FRAME STANDARD COLOR: LACQUERED MAT WHITE
 COULEURS STANDARD CADRE: BLANC MAT LAQUÉ
 STANDARD-RAHMENFARBE: MATT WEIß LACKIERT

MENSOLA - SHELF - TABLETTE - ABLAGE



PRODOTTI
 PRODUCTS
 PRODUITS
 PRODUKTEN

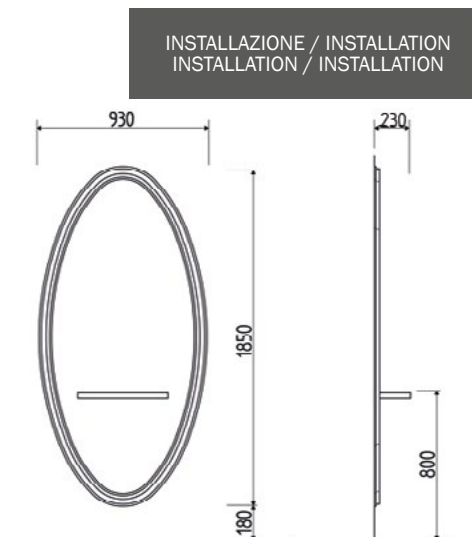


SPECCHIERA OVALE CENTRALE 2 POSTI CON CORNICE IN LEGNO LACCATO BIANCO OPACO, PIANETTI IN ACCIAIO INOX, PRAL O IN FINITURE LEGNI, PORTAPHON.
 CENTRAL STYLING UNIT 2 PLACES WITH PAINTED WOODEN FRAME COLOR MATT WHITE, ST.STEEL, PRAL OR WOODEN SHELVES, BLOW-DRYER HOLDERS.
 COIFFEUSE CENTRALE 2 PLACES AVEC STRUCTURE EN BOIS VERNI BLANCHE MAT, TABLETTES EN ACIER INOX, PRAL OU BOIS, PORTE-SÉCHOIRS.
 2-ER FREISTEHENDER MITTELFRISSIERPLATZ, RAHMEN AUS HOLZ MAT WEIß, ABLAGE AUS EDELSTAHL, PRAL ODER HOLZ, FÖNHÄLTERUNG.



SPECCHIERA OVALE A MURO CON CORNICE IN LEGNO LACCATO BIANCO OPACO, PIANETTO IN ACCIAIO INOX, PRAL O IN FINITURE LEGNI, PORTAPHON.
 WALL STYLING UNIT WITH PAINTED WOODEN FRAME COLOR MATT WHITE, ST.STEEL, PRAL OR WOODEN SHELF, BLOW-DRYER HOLDER.
 COIFFEUSE MURALE AVEC STRUCTURE EN BOIS VERNI BLANCHE MAT, TABLETTE EN ACIER INOX, PRAL OU BOIS, PORTE-SÉCHOIR.
 OVAL FRISIERPLATZ, RAHMEN AUS HOLZ MAT WEIß, ABLAGE AUS EDELSTAHL, PRAL ODER HOLZ, FÖNHÄLTERUNG.

EGO



COD. K963

COD. 624

COD. K969

PAG. 166

PAG. 166

ACCESSORI
 ACCESSORIES
 ACCESSOIRES
 ZUBEHÖR



PAG.182

FIN. LEGNI (SOLO PER PIANO MENSOLA)
 WOOD FINISHING (ONLY FOR SHELF)
 FINITIONS BOIS (SOULEMENT POUR TABLETTE)
 HOLZBEREICHEN (NUR FÜR HOLZABLAGE)

COD. FIN

COLORE SPECIALE CORNICE LACCATA NERA OPACA PER EGO.
 LACQUERED BLACK MATT SPECIAL PAINTING FRAME FOR EGO.
 COULEUR SPECIALE CADRE FINITION LAQUÉ NOIR MAT POUR EGO.
 SPEZIELLE FARBE, MATT SCHWARZ LACKIERT RAHMEN FÜR EGO.

COD. K629

COD. FIN

COLORE SPECIALE CORNICE LACCATA NERA OPACA PER EGO CENTRALE
 LACQUERED BLACK MATT SPECIAL PAINTING FRAME FOR EGO CENTRALE
 COULEUR SPECIALE CADRE FINITION LAQUÉ NOIR MAT PER EGO CENTRALE
 SPEZIELLE FARBE, MATT SCHWARZ LACKIERT RAHMEN FÜR EGO CENTRALE

COD. K627

COD. K963

PORTAPHON A SCOMPARSA (1 PEZZO)
 RETRACTABLE BLOW-DRYER HOLDER (1 PIECE)
 PORTE-SÉCHOIR RÉTRACTABLE (1 PIÈCE)
 EINZIEHBARE FÖNHÄLTERUNG (1 STÜCK)

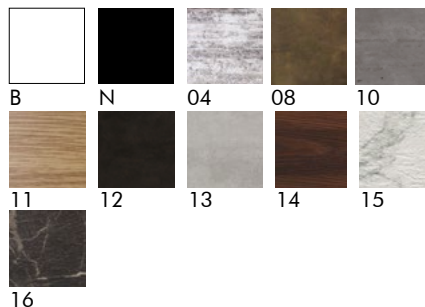
EMPIRE

INSTALLAZIONE / INSTALLATION
INSTALLATION / INSTALLATION

FIN. LEGNI
WOOD FINISHING
FINITIONS BOIS
HOLZBERFLÄCHEN

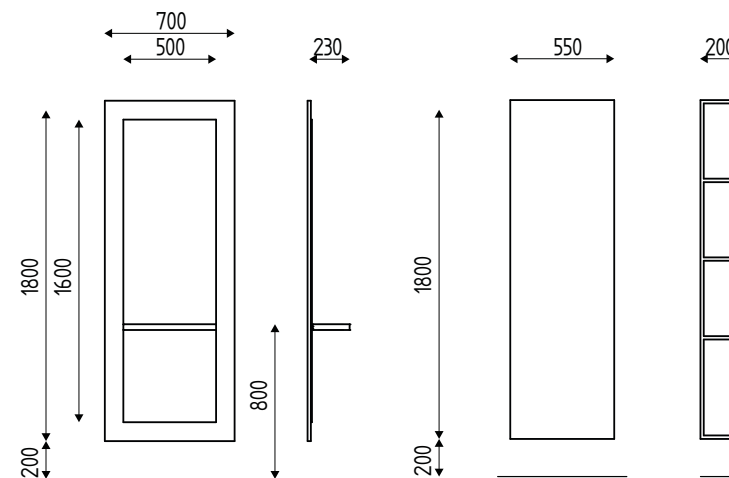


PAG. 182



MENSOLA - SHELF - TABLETTE - ABLAGE

INOX	FIN. LEGNI	PRAL
INOX	WOOD FINISHING	PRAL
ACIER INOX	FINITION BOIS	PRAL
EDELSTAHL	HOLZBERFLÄCHEN	PRAL



COD. K676

COD. K680



COD. K626

PAG. 176

ACCESSORI
ACCESSORIES
ACCESSOIRES
ZUBEHÖR

PRODOTTI
PRODUCTS
PRODUITS
PRODUKTEN



MENSOLA A PARETE DISPONIBILE IN FINITURE LEGNI, CON PIANO IN ACCIAIO INOX, PRAL O FINITURE LEGNO, PORTAPHON.
STYLING UNIT MELAMINE-FACED AVAILABLE IN WOODEN FINISHING, ST. STEEL, PRAL OR WOODEN SHELF, + BLOW-DRYER HOLDER.
COIFFEUSE EN FINITIONS BOIS AU CHOIX, TABLETTE EN ACIER INOX, PRAL OU BOIS, PORTE-SÉCHOIR.
WANDARBEITSPLATZ MIT ABLAGE AUS EDELSTAHL, PRAL ODER HOLZ, FÖNHALTERUNG.

COD. K676



SERVER RETRO MENSOLA DISPONIBILE IN FINITURE LEGNI
BACK CABINET SERVER AVAILABLE IN WOODEN FINISHING
SERVICE DERRIÈRE PANNEAU EN FINITIONS BOIS AU CHOIX
RÜCKSEITE SERVICE MÖBEL AUS HOLZ

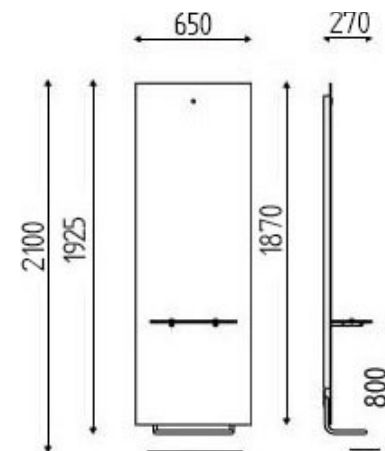
COD. K680

COD. K963

PORTAPHON A SCOMPARSA
RETRACTABLE BLOW-DRYER HOLDER
PORTE-SÉCHOIR RÉTRACTABLE
EINZIEHBARE FÖNHALTERUNG

LINEAR

INSTALLAZIONE / INSTALLATION
INSTALLATION / INSTALLATION



PRODOTTI
PRODUCTS
PRODUITS
PRODUKTEN

MENSOLA
SHELF
TABLETTE
ABLAGE

ACCESSORI
ACCESSORIES
ACCESSOIRES
ZUBEHÖR



MENSOLA IN LAMIERA VERNICIATA, PIANO IN VETRO TEMPRATO NERO.
WALL STYLING UNIT, WHITE GLASS SHELF.
COIFFEUSE MURALE EN ACIER, TABLETTE EN VERRE NOIR.
FRISIERPLATZ AUS LACKIERTES BLECH, SCHWARZE ABLAGE.

COD. K671



MENSOLA IN LAMIERA VERNICIATA CON POGGIAPIEDI, PIANO IN VETRO TEMPRATO NERO.
WALL STYLING UNIT WITH FOOTREST, BLACK GLASS SHELF.
COIFFEUSE MURALE EN ACIER AVEC REPOSE-PIEDS, TABLETTE EN VERRE NOIR.
FRISIERPLATZ AUS LACKIERTES BLECH MIT FUßSTÜTZE, SCHWARZE ABLAGE.

COD. K671/P

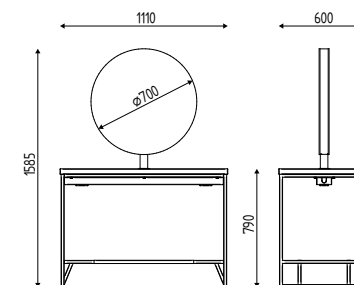
VETRO NERO
BLACK GLASS
VERRE NOIR
SCHWARZES GLAS



COD. LED
ILLUMINAZIONE A LED
LED LIGHT
ILLUMINATION À LED
LED BELEUCHTUNG

HARDY 2 POSTI

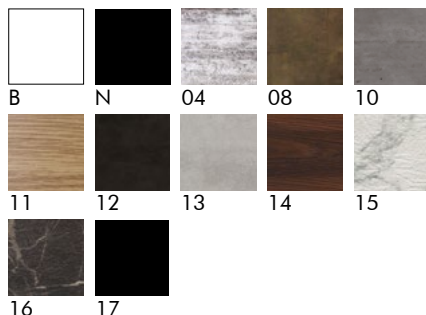
INSTALLAZIONE / INSTALLATION
INSTALLATION / INSTALLATION



FIN. LEGNI PER PIANO LAVORO
WOOD FINISHING FOR WORKTOP
FINITIONS BOIS POUR LA SUFACE DE TRAVAIL
HOLZBEREFLÄCHEN FÜR WOKRTOP



PAG. 182



COD. K633 + PPH

FINITURE METALLI PER LA STRUTTURA
METALS FINISHING FOR FRAME
FINITIONS MÉTAUX POUR LA STRUCTURE
METALOBERFLÄCHEN FÜR STRUKTUR



PAG. 183

PRODOTTI
PRODUCTS
PRODUITS
PRODUKTEN

ACCESSORI
ACCESSORIES
ACCESSOIRES
ZUBEHÖR



ISOLA LAVORO 2 POSTI, STRUTTURA IN METALLO VERNICIATA NERA,
PIANO DISPONIBILE IN FINITURE LEGNI.
2 PLACES ISLAND WORKING STATION, METAL STRUCTURE BLACK PAINTED,
TOP AVAILABLE IN WOOD FINISHING.
2 PLACES COIFFEUSE CENTRALE, STRUCTURE EN METAL PEINTE NOIR,
TABLE DISPONIBLE EN FINITIONS BOIS.
2-ER FREISTEHENDER MITTELFRISSIERPLATZ, STRUKTUR AUS SCHWARZES
LACKIERT METALL, ABLAGE IM DECKOR HOLZ ERÄLTICH.

COD. K633

COD. FIN

VERNICIATURA STRUTTURA IN FIN.
METALLI.
STRUCTURE PAINTING IN METAL FIN.
METALLI.
STRUCTURE EN FINITION DE METAUX.
LAKIERTE STRUKTUR AUS METALLBE-
SCHICHTUNGEN.

COD. LED

ILLUMINAZIONE LED
LED BACKLIGHTING
ILLUMINATION À LED
LED BELEUCHTUNG

COD. PPH

SUPPLEMENTO PREZZO PER 2 POR-
TAPHON.
EXTRA CHARGE FOR 2 PHONE HOL-
DERS.
FRAIS SUPPLÉMENTAIRES POUR 2
PORTE-SECHOIRS.
AUFPREIS FÜR 2 HAARTROCK-
NERHALTER.

COD. PRE

SUPPLEMENTO PREZZO PER 2 PRESE
ELETTICHE.
EXTRA CHARGE FOR 2 SOCKETS.
FRAIS SUPPLÉMENTAIRES POUR 2
PRISES ÉLECTRIQUES.
AUFPREIS FÜR 2 STECKDOSEN.

HARDY 4 POSTI

INSTALLAZIONE / INSTALLATION
INSTALLATION / INSTALLATION

FIN. LEGNI PER PIANO LAVORO
WOOD FINISHING FOR WORKTOP
FINITIONS BOIS POUR LA SUFACE DE TRAVAIL
HOLZBEREFLÄCHEN FÜR WOKRTOPT



PAG. 182

B

N

04



08

10

11

12



13

14

15

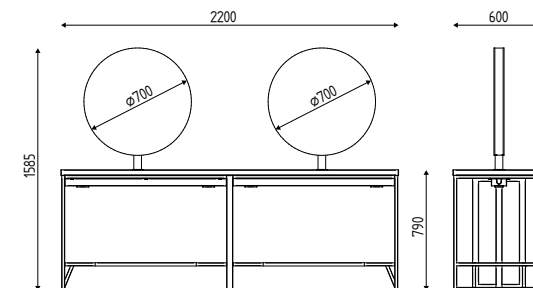
16



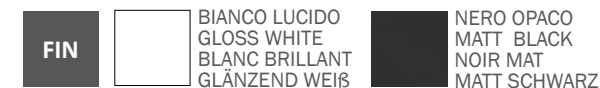
17



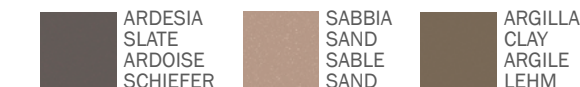
COD. K634 + PPH



FINITURE METALLI PER LA STRUTTURA
METALS FINISHING FOR FRAME
FINITIONS MÉTAUX POUR LA STRUCTURE
METALBEREFLÄCHEN FÜR STRUKTUR



PAG.183



PRODOTTI
PRODUCTS
PRODUITS
PRODUKTEN

ACCESSORI
ACCESSORIES
ACCESSOIRES
ZUBEHÖR



ISOLA LAVORO 4 POSTI, STRUTTURA IN METALLO VERNICIATA NERA, PIANO DISPONIBILE IN FINITURE LEGNI.
4 PLACES ISLAND WORKING STATION, METAL STRUCTURE BLACK PAINTED, TOP AVAILABLE IN WOOD FINISHING.
4 PLACES COIFFEUSE CENTRALE, STRUCTURE EN METAL PEINTE NOIR, TABLE DISPONIBLE EN FINITIONS BOIS.
4-ER FREISTEHENDER MITTELFRISIERPLATZ, STRUKTUR AUS SCHWARZES LACKIERT METALL, ABLAGE IM DECKOR HOLZ ERÄLTICH.

COD. K634

COD. FIN

VERNICIATURA STRUTTURA IN FIN. METALLI.
STRUCTURE PAINTING IN METAL FIN.
STRUCTURE EN FINITION DE METAUX.
LAKIERTE STRUKTUR AUS METALLBE-SCHICHTUNGEN.

COD. LED

ILLUMINAZIONE LED
LED BACKLIGHTING
ILLUMINATION À LED
LED BELEUCHTUNG

COD. PPH

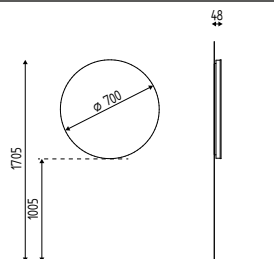
SUPPLEMENTO PREZZO PER 4 PORTAFON.
EXTRA CHARGE FOR 4 PHONE HOLDERS.
FRAIS SUPPLÉMENTAIRES POUR 4 PORTE-SECHOIRS.
AUFPREIS FÜR 4 HAARTROCKNERHALTER.

COD. PRE

SUPPLEMENTO PREZZO PER 4 PRESE ELETTRICHE.
EXTRA CHARGE FOR 4 SOCKETS.
FRAIS SUPPLÉMENTAIRES POUR 4 PRISES ÉLECTRIQUES.
AUFPREIS FÜR 4 STECKDOSEN.

LOOK

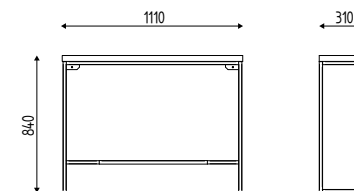
INSTALLAZIONE / INSTALLATION
INSTALLATION / INSTALLATION



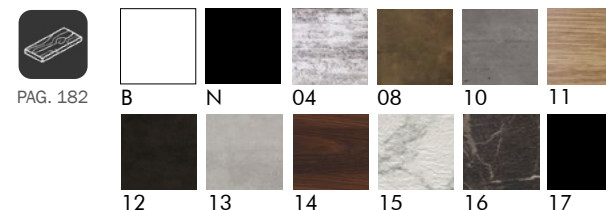
COD. K636 + COD. K630

HARDY PARETE

INSTALLAZIONE / INSTALLATION
INSTALLATION / INSTALLATION



FIN. LEGNI PER PIANO LAVORO
WOOD FINISHING FOR WORKTOP
FINITIONS BOIS POUR LA SURFACE DE TRAVAIL
HOLZBEREICHEN FÜR WORKTOP



PAG. 183

FIN FINITURE METALLI PER LA STRUTTURA
METALS FINISHING FOR FRAME
FINITIONS METAUX POUR LA STRUCTURE
METALBEREICHEN FÜR STRUKTUR



PRODOTTI
PRODUCTS
PRODUITS
PRODUKTEN

ACCESSORI
ACCESSORIES
ACCESSOIRES
ZUBEHÖR



SPECCHIO A PARETE
WALL MIRROR
MIROIR MURALE
WANDARBEITSPLATZ

COD. K630



POSTO LAVORO A PARETE, STRUTTURA IN METALLO VERNICIATA NERA, PIANO DISPONIBILE IN FINITURE LEGNI.
WALL WORKING STATION, METAL STRUCTURE BLACK PAINTED, TOP AVAILABLE IN WOOD FINISHING.
PLACE DE TRAVAIL MURALE, STRUCTURE EN METAL PEINTE NOIR, TABLE DISPONIBILE EN FINITIONS BOIS.
WANDARBEITSPLATZ, STRUKTUR AUS SCHWARZES LACKIERT METALL, ABLAGE IM DECKOR HOLZ ERÄLTICH.

COD. K636

COD. LED

ILLUMINAZIONE LED SPECCHIO LOOK
LED BACKLIGHTING MIRROR LOOK
ILLUMINATION À LED MIROIR LOOK
LED BELEUCHTUNG WANDARBEIT-
SPLATZ LOOK

COD. FIN

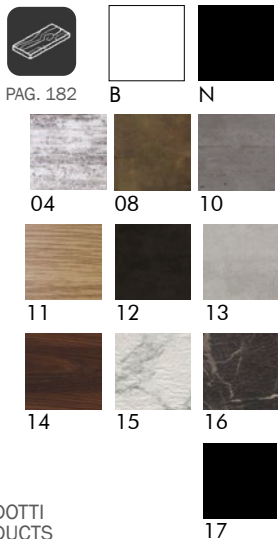
VERNICIATURA STRUTTURA IN FIN.
METALLI.
STRUCTURE PAINTING IN METAL FIN.
STRUCTURE EN FINITION DE METAUX.
LAKIERTE STRUKTUR AUS METALLBE-
SCHICHTUNGEN.

COD. PPH

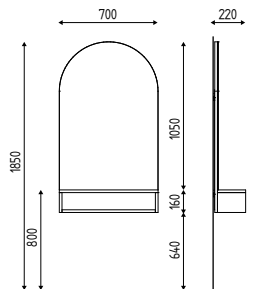
SUPPLEMENTO PREZZO PER 1 POR-
TAPHON.
EXTRA CHARGE FOR 1 PHONE HOL-
DERS.
FRAIS SUPPLÉMENTAIRES POUR 1
SUPPORTS DE SÈCHE-CHEVEUX.
AUFPREIS FÜR 1 HAARTROCK-
NERHALTER.

VOGUE

FIN. LEGNI PER PIANETTO
WOOD FINISHING FOR SHELF
FINITIONS BOIS POUR ÉTAGÈRE
HOLZBEREICHEN FÜR ABLAGE



INSTALLAZIONE / INSTALLATION
INSTALLATION / INSTALLATION

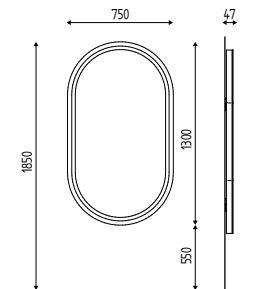


COD. K626

PAG. 176

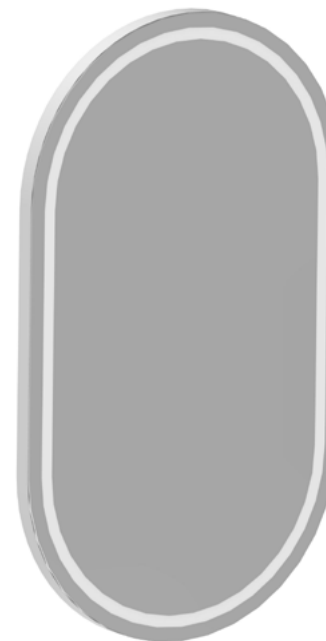
LOOP

INSTALLAZIONE / INSTALLATION
INSTALLATION / INSTALLATION



COD. K625

PAG. 176



PRODOTTI
PRODUCTS
PRODUITS
PRODUKTEN

PRODOTTI
PRODUCTS
PRODUITS
PRODUKTEN



COD. K631
SPECCHIERA A PARETE CON PIANO IN FINITURE LEGNO.
WALL MIRROR WITH SHELF IN WOODEN FINISHING.
COIFFEUSE MURALE AVEC TABLETTE EN FINITIONS BOIS.
WANDARBEITSPLATZ MIT HOLZ ABLAGE.



COD. K632
SPECCHIERA A PARETE CON ILLUMINAZIONE A LED.
WALL MIRROR WITH LED BACKLIGHTING.
COIFFEUSE MURALE AVEC ÉCLAIRAGE A LED.
WANDARBEITSPLATZ MIT LED-BELEUCHTUNG.

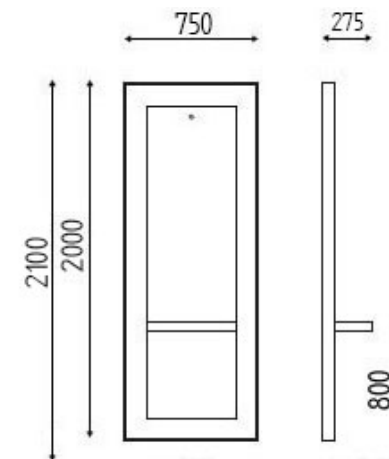
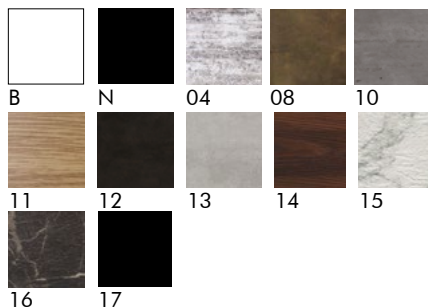
LOVER

INSTALLAZIONE / INSTALLATION
INSTALLATION / INSTALLATION

FIN. LEGNI (SOLO PER PIANO MENSOLA)
WOOD FINISHING (ONLY FOR SHELF)
FINITIONS BOIS (SOULEMENT POUR TABLETTE)
HOLZBEREICHEN (NUR FÜR HOLZABLAGEN)



PAG. 182



COD. K625

PAG. 176

PRODOTTI
PRODUCTS
PRODUITS
PRODUKTEN

MENSOLA
SHELF
TABLETTE
ABLAGE

ACCESSORI
ACCESSORIES
ACCESSOIRES
ZUBEHÖR



MENSOLA CON CORNICE IN ALLUMINIO, STRUTTURA DISPONIBILE IN FINITURE LEGNO, PIANO IN ACCIAIO INOX, PRAL O FINITURE LEGNO, PORTAPHON.
WALL STYLING UNIT, FRAME AVAILABLE IN WOODEN FINISHING, ST. STEEL, PRAL OR WOODEN SHELF, BLOW-DRYER HOLDER.
COIFFEUSE EN ALUMINIUM, FINITIONS BOIS A CHOIX, TABLETTE EN EN ACIER INOX, PRAL OU BOIS, PORTE-SÉCHOIR.
FRISIERPLATZ MIT ALU RAHMEN, MIT ABLAGE AUS EDELSTAHL, PRAL ODER HOLZ, FÖNHALTERUNG.

COD. K614

INOX
INOX
ACIER INOX
EDELSTAHL

FIN. LEGNI
WOOD FINISHING
FINITION BOIS
HOLZBEREICHEN

PRAL
PRAL
PRAL
PRAL



COD. K963

PORTAPHON A SCOMPARSA
RETRACTABLE BLOW-DRYER HOLDER
PORTE-SECHOIR RÉTRACTABLE
EINZIEHBARE FÖNHALTERUNG

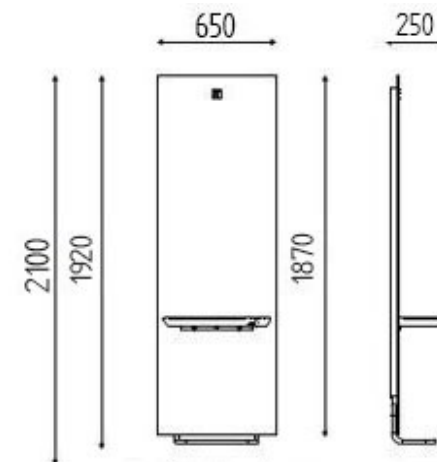
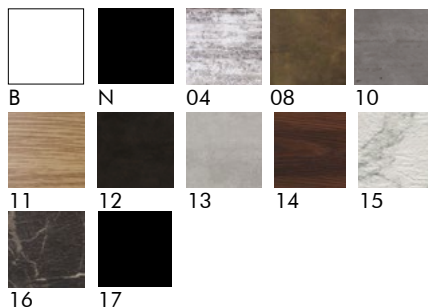
MAYA SLIM

INSTALLAZIONE / INSTALLATION
INSTALLATION / INSTALLATION

FIN. LEGNI (SOLO PER PIANO MENSOLA)
WOOD FINISHING (ONLY FOR SHELF)
FINITIONS BOIS (SOULEMENT POUR TABLETTE)
HOLZBEREICHEN (NUR FÜR HOLZABLAGEN)



PAG. 182



COD. K962

PAG. 176

PRODOTTI
PRODUCTS
PRODUITS
PRODUKTEN

MENSOLA
SHELF
TABLETTE
ABLAGE

ACCESSORI
ACCESSORIES
ACCESSOIRES
ZUBEHÖR



MENSOLA IN LAMIERA VERNICIATO, PIANO IN ACCIAIO INOX, PRAL O FINITURE LEGNO, PORTAPHON.
WALL STYLING UNIT, METAL SHEET STRUCTURE, ST.STEEL, PRAL OR WOODEN SHELF, BLOW-DRYER HOLDER.
COIFFEUSE MURALE EN ACIER, TABLETTE EN ACIER INOX, PRAL OU BOIS, PORTE-SECHOIR.
FRISIERPLATZ AUS LACKIERTES BLECH, MIT ABLAGE AUS EDELSTAHL, PRAL ODER HOLZ, FÖNHALTERUNG.

COD. K675



MENSOLA IN LAMIERA VERNICIATA CON POGGIAPIEDI, PIANO IN ACCIAIO INOX, PRAL O FINITURE LEGNO, PORTAPHON.
WALL STYLING UNIT, METAL SHEET STRUCTURE, ST.STEEL, PRAL OR WOODEN SHELF, BLOW DRYER HOLDER AND FOOTREST.
COIFFEUSE MURALE EN ACIER, TABLETTE EN ACIER INOX, PRAL OU BOIS, PORTE-SECHOIR ET REPOSE-PIEDS
FRISIERPLATZ AUS LACKIERTES BLECH MIT FUßSTÜTZE, ABLAGE AUS EDELSTAHL, PRAL ODER HOLZ, FÖNHALTERUNG.

COD. K675P

INOX
INOX
ACIER INOX
ELDERSTAHL

FIN. LEGNI
WOOD FINISHING
FINITION BOIS
HOLZBEREICHEN

PRAL
PRAL
PRAL
PRAL



COD. LED

ILLUMINAZIONE A LED
LED LIGHT
ILLUMINATION À LED
LED BELEUCHTUNG

COD. K963

PORTAPHON A SCOMPARSA
RETRACTABLE BLOW-DRYER HOLDER
PORTE-SECHOIR RÉTRACTABLE
EINZIEHBARE FÖNHALTERUNG

MIÙ

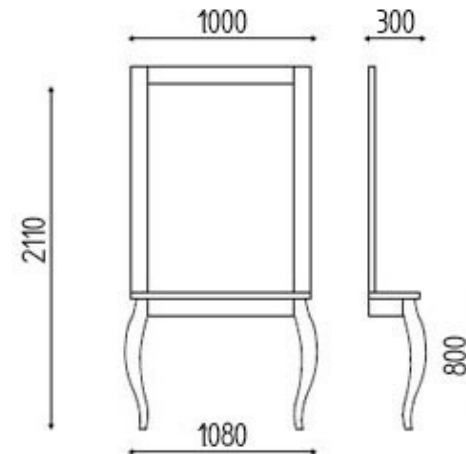
INSTALLAZIONE / INSTALLATION
INSTALLATION / INSTALLATION



COD. K703N



COD. K702B



COLORI STANDARD
STANDARD COLORS
COULEURS STANDARD
STANDARD FARBEN



NERO LUCIDO
GLOSS BLACK
NOIR BRILLANT
GLÄNZEND SCHWARZ



BIANCO LUCIDO
GLOSS WHITE
BLANC BRILLANT
GLÄNZEND WEIß



COD. K625

PAG. 176

PRODOTTI
PRODUCTS
PRODUITS
PRODUKTEN



CONSOLLE BIANCA LUCIDA, SPECCHIO CORNICE BAROCCA ORO.
GLOSS WHITE CONSOLLE WITH MIRROR BAROQUE GOLD FRAME.
CONSOLLE BLANCHE BRILLANTE, MIROIR AVEC ENCADREMENT BAROQUE OR.
FRISIERPLATZ GLANZ WEIß, SPIEGEL MIT BAROCK GOLD RAHMEN.

COD. K702B



CONSOLLE BIANCA LUCIDA, SPECCHIO CORNICE BIANCA.
GLOSS WHITE CONSOLLE WITH MIRROR. WHITE FRAME.
CONSOLLE BLANCHE BRILLANTE, MIROIR AVEC ENCADREMENT BLANC.
FRISIERPLATZ GLANZ WEIß, SPIEGEL MIT WEIß RAHMEN.

COD. K703B



CONSOLLE NERA LUCIDA, SPECCHIO CORNICE BAROCCA ORO.
GLOSS BLACK CONSOLLE WITH MIRROR. BAROQUE GOLD FRAME.
CONSOLLE NOIRE BRILLANTE, MIROIR AVEC ENCADREMENT BAROQUE OR.
FRISIERPLATZ GLANZ SCHWARZ, SPIEGEL MIT BAROCK GOLD RAHMEN.

COD. K702N



CONSOLLE NERA LUCIDA, SPECCHIO CORNICE NERO.
GLOSS BLACK CONSOLLE WITH MIRROR. BLACK FRAME.
CONSOLLE NOIRE BRILLANTE, MIROIR AVEC ENCADREMENT NOIR.
FRISIERPLATZ GLANZ SCHWARZ, SPIEGEL MIT SCHWARZ RAHMEN.

COD. K703N

BACK TO INDEX

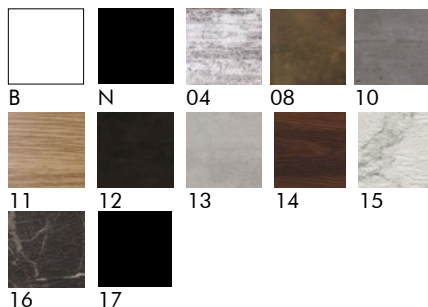
NAPOLEON

INSTALLAZIONE / INSTALLATION
INSTALLATION / INSTALLATION

FIN. LEGNI (SOLO PER PIANO MENSOLA)
WOOD FINISHING (ONLY FOR SHELF)
FINITIONS BOIS (SOULEMENT POUR TABLETTE)
HOLZBERFLÄCHEN (NUR FÜR HOLZABLAGE)



PAG. 182



COLORI STANDARD
STANDARD COLORS
COULEURS STANDARD
STANDARD FARBEN



LACCATO BIANCO OPACO
LACQUERED MATT WHITE
BLANC MAT LAQUÉ
MATT WEIß LACKIERT



COD. K625

PAG. 176



COD. K962

PAG. 176

PRODOTTI
PRODUCTS
PRODUITS
PRODUKTEN

MENSOLA
SHELF
TABLETTE
ABLAGE

ACCESSORI
ACCESSOIRES
ACCESSOIRES
ZUBEHÖR



SPECCHIERA CON CORNICE IN LEGNO VERNICIATO BIANCO OPACO, PIANO IN ACCIAIO INOX, PRAL O FINITURE LEGNO, PORTAPHON.
WALL STYLING UNIT WITH PAINTED WOODEN FRAME COLOR MATT WHITE, ST. STEEL, PRAL OR WOODEN SHELF, BLOW-DRYER HOLDER.
COIFFEUSE MURALE AVEC STRUCTURE VERNI EN BLANC MAT, TABLETTE EN ACIER INOX, PRAL OU BOIS, PORTE-SÉCHOIR.
FRISIERPLATZ MIT LACKIERTEM RAHMEN MATT WEIß, ABLAGE AUS EDELSTAHL, PRAL ODER HOLZ UND FÖNHALTERUNG.

COD. K628

INOX
INOX
ACIER INOX
EDELSTAHL

FIN. LEGNI
WOOD FINISHING
FINITION BOIS
HOLZBERFLÄCHEN

PRAL
PRAL
PRAL
PRAL



COD. FIN

COLORE CORNICE NERO OPACO
BLACK MATT COLOUR FOR FRAME
COULEUR NOIR MAT POUR CADRE
MATT SCHWARZ RAHMEN

COD. LED

ILLUMINAZIONE A LED
LED LIGHT
ILLUMINATION À LED
LED BELEUCHTUNG

COD. K963

PORTAPHON A SCOMPARSA
RETRACTABLE BLOW-DRYER HOLDER
PORTE-SECHOIR RÉTRACTABLE
EINZIEHBARE FÖNHALTERUNG

NARCISO STATION

INSTALLAZIONE / INSTALLATION
INSTALLATION / INSTALLATION

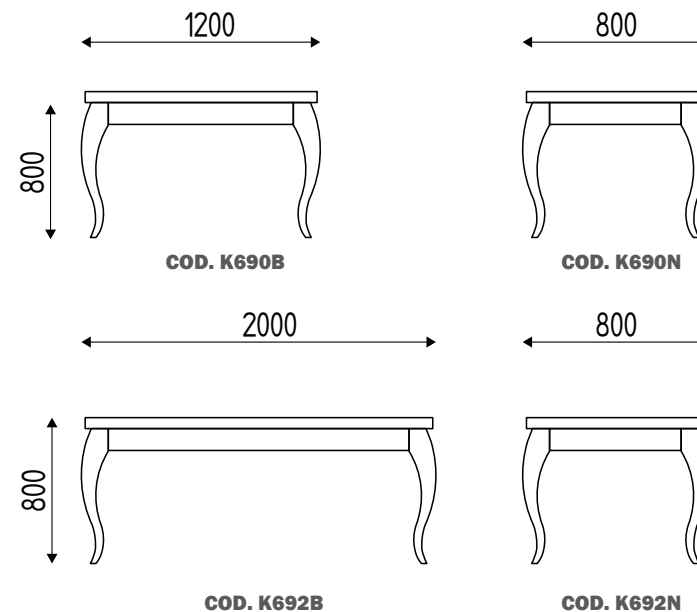
COLORI STANDARD
STANDARD COLORS
COULEURS STANDARD
STANDARD FARBEN



NERO LUCIDO
GLOSS BLACK
NOIR BRILLANT
GLÄNZEND SCHWARZ



BIANCO LUCIDO
GLOSS WHITE
BLANC BRILLANT
GLÄNZEND WEIß



PRODOTTI
PRODUCTS
PRODUITS
PRODUKTEN



TAVOLO LAVORO 2 POSTI BIANCO LUCIDO.
WORK STATION 2 PLACES GLOSS WHITE.
PLAN DE TRAVAIL 2 PLACES BLANC BRILLANT.
ARBEITSTISCH 2-ER GLANZ WEIß

COD. K690B



TAVOLO LAVORO 4 POSTI BIANCO LUCIDO.
WORK STATION 4 PLACES GLOSS WHITE.
PLAN DE TRAVAIL 4 PLACES BLANC BRILLANT.
ARBEITSTISCH 4-ER GLANZ WEIß

COD. K692B



TAVOLO LAVORO 2 POSTI NERO LUCIDO.
WORK STATION 2 PLACES GLOSS BLACK.
PLAN DE TRAVAIL 2 PLACES NOIR BRILLANT.
ARBEITSTISCH 2-ER GLANZ SCHWARZ.

COD. K690N



TAVOLO LAVORO 4 POSTI NERO LUCIDO.
WORK STATION 4 PLACES GLOSS BLACK.
PLAN DE TRAVAIL 4 PLACES NOIR BRILLANT.
ARBEITSTISCH 4-ER GLANZ SCHWARZ.

COD. K692N

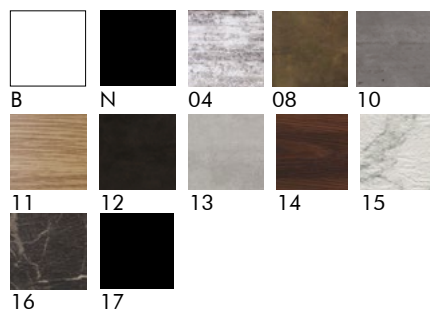
SLASH

INSTALLAZIONE / INSTALLATION
INSTALLATION / INSTALLATION

FIN. LEGNI (SOLO PER PIANO MENSOLA)
WOOD FINISHING (ONLY FOR SHELF)
FINITIONS BOIS (SOULEMENT POUR TABLETTE)
HOLZBEREICHEN (NUR FÜR HOLZABLAGEN)




PAG. 182




COLORI STANDARD
STANDARD COLORS
COULEURS STANDARD
STANDARD FARBEN


 NERO OPACO
MATT BLACK
NOIR MAT
MATT SCHWARZ

 FIN FINITURE METALLI PER STRUTTURA E RIPIANI
METALS FINISHING FOR STRUCTURE AND SHELVES
FINITIONS MÉTAUX POUR STRUCTURE E ÉTAGÈRES
METALBEREICHEN FÜR STRUKTUR UND REGALEN

PAG. 183

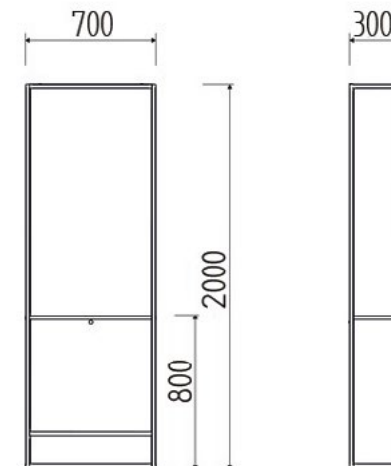
 ARGILLA
CLAY
ARGILE
LEHM

 BIANCO LUCIDO
GLOSS WHITE
BLANC BRILLANT
GLÄNZEND WEIß

 SABBIA
SAND
SABLE
SAND

 ARDESIA
SLATE
ARDOISE
SCHIEFER

 NERO OPACO
MATT BLACK
NOIR MAT
MATT SCHWARZ



PRODOTTI
PRODUCTS
PRODUITS
PRODUKTEN

MENSOLA
SHELF
TABLETTE
ABLAGE

ACCESSORI
ACCESSORIES
ACCESSOIRES
ZUBEHÖR



POSTO LAVORO A PARETE, STRUTTURA E PIANETTI IN METALLO
VERNICIATO NERO OPACO, PORTAPHON.
WALL STYLING UNIT, METAL PAINTED FRAME AND SHELF IN
MATT BLACK, BLOW DRYERHOLDER.
COIFFEUSE MURALE, STRUCTURE ET TABLETTES EN METAL
VERNI NOIR MAT, PORTESÉCHOIR.
FRISIERPLATZ MIT STUKTUR UND ABLAGE AUS LACKIERT
METALL MATT SCHWARZ UND FÖNHALTERUNG.

COD. K616

FIN. METALLI
METALS FINISH.
FINITION DE MÉTAUX
METALBEREICHEN



FIN. LEGNI
WOOD FINISHING
FINITION BOIS
HOLZBEREICHEN



COD. FIN

VERNICIATURA STRUTTURA IN FIN. METALLI
STRUCTURE PAINTING IN METAL FIN.
STRUCTURE EN FINITION DE MÉTAUX
LAKIERTE STRUKTUR AUS METALLBESCHICHTUNGEN

COD. K911

PIANETTO IN FIN. LEGNI
WOODEN SHELF
TABLETTE EN BOIS
HOLZABLAGEN

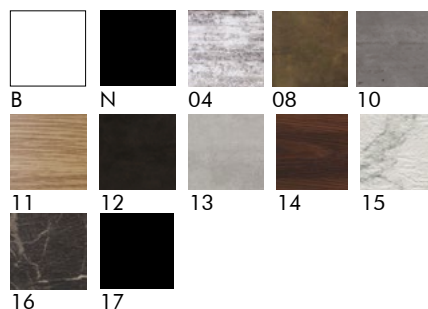
YOU

INSTALLAZIONE / INSTALLATION
INSTALLATION / INSTALLATION

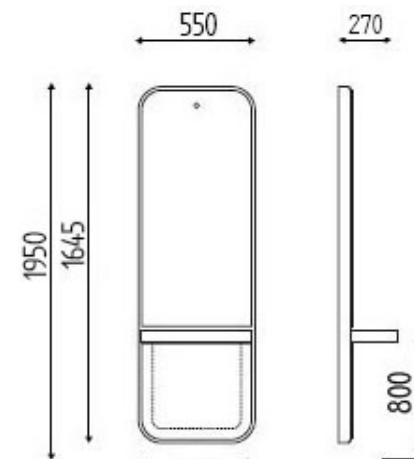
FIN. LEGNI (SOLO PER PIANO MENSOLA)
WOOD FINISHING (ONLY FOR SHELF)
FINITIONS BOIS (SOULEMENT POUR TABLETTE)
HOLZBEREICHEN (NUR FÜR HOLZABLAGEN)



PAG. 182



COD. K615



COD. K621

PAG. 176

PRODOTTI
PRODUCTS
PRODUITS
PRODUKTEN



MENSOLA IN METACRILATO BIANCO,PIANO IN ACCIAIO INOX, PRAL O FINITURE LEGNO, PORTAPHON.
WALL STYLING UNIT, WHITE METHACRYLATE FRAME, ST.STEEL, PRAL OR WOODEN SHELF, BLOW-DRYER HOLDER.
COIFFEUSE MURALE EN MÉTHACRYLATE BLANC, TABLETTE EN ACIER INOX, PRAL OU BOIS, PORTE-SÉCHOIR.
FRISIERPLATZ AUS WEIß METHACRILAT, ABLAGE AUS EDELSTAHL, PRAL ODER HOLZ UND FÖNHALTERUNG.

COD. K615



MENSOLA IN METACRILATO BIANCO, PIANO IN ACCIAIO INOX, PRAL O FINITURE LEGNO, PORTAPHON , PANNELLO RIVESTITO IN SKAI.
WALL STYLING UNIT, WHITE METHACRYLATE FRAME, ST.STEEL, PRAL OR WOODEN SHELF, BLOW-DRYER HOLDER, UPHOLSTERED PANEL.
COIFFEUSE MURALE EN MÉTHACRYLATE BLANC, PANNEAU RECOUVERT EN SKAI, TABLETTE EN ACIER INOX, PRAL OU BOIS, PORTE-SÉCHOIR.
FRISIERPLATZ AUS WEIß METHACRILAT, ABLAGE AUS EDELSTAHL, PRAL ODER HOLZ, FÖNHALTERUNG, VORDERSEITE AUS SKAI GEPOLSTERT.

COD. K615S

MENSOLA
SHELF
TABLETTE
ABLAGEN

INOX
INOX
ACIER INOX
EDELSTAHL

FIN. LEGNI
WOOD FINISHING
FINITION BOIS
HOLZBEREICHEN

PRAL
PRAL
PRAL
PRAL



ACCESSORI
ACCESSOIRES
ACCESSOIRES
ZUBEHÖR

COD. RGB

ILLUMINAZIONE LED RGB
RGB-LED BACKLIGHTING
ILLUMINATION À LED RGB
RGB LED BELEUCHTUNG

COD. LED

ILLUMINAZIONE LED
LED BACKLIGHTING
ILLUMINATION À LED
LED BELEUCHTUNG

COD. K963

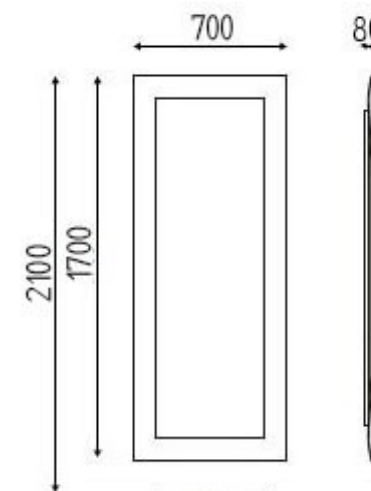
PORTAPHON A SCOMPARSA
RETRACTABLE BLOW-DRYER HOLDER
PORTE-SECHOIR RÉTRACTABLE
EINZIEHBARE FÖNHALTERUNG

BACK TO INDEX

SKY



INSTALLAZIONE / INSTALLATION
INSTALLATION / INSTALLATION



COD. K969

PAG. 176



COD. K621

PAG. 176

PRODOTTI
PRODUCTS
PRODUITS
PRODUKTEN



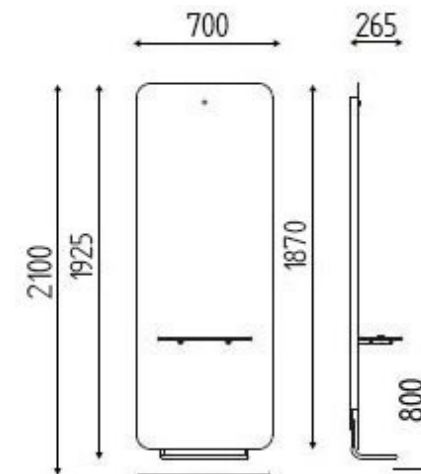
SPECCHIERA SAGOMATA IN VETRO CURVO NERO.
STYLING MIRROR WITH BLACK-LAQUERED MOLTEN GLASS SURROUND.
MIROIR FAÇONNÉ EN VERRE CINTRÉ LAQUÉ NOIR.
GEFORMTER WANDSPIEGEL AUS GUSSGLAS SCHWARZ - LACKIERT.

COD. K710N

BACK TO INDEX

SOIXANTE-DIX

INSTALLAZIONE / INSTALLATION
INSTALLATION / INSTALLATION



PRODOTTI
PRODUCTS
PRODUITS
PRODUKTEN

MENSOLA
SHELF
TABLETTE
ABLAGE

ACCESSORI
ACCESSORIES
ACCESSOIRES
ZUBEHÖR



MENSOLA IN LAMIERA VERNICIATA, PIANO IN VETRO TEMPRATO NERO.
WALL STYLING UNIT, BLACK GLASS SHELF.
COIFFEUSE MURALE EN ACIER, TABLETTE EN VERRE NOIR.
FRISIERPLATZ AUS LACKIERTES BLECH, SCHWARZ ABLAGE.

COD. K681

VETRO NERO
BLACK GLASS
VERRE NOIR
SCHWARZES GLAS

COD. LED

ILLUMINAZIONE A LED
LED LIGHT
ILLUMINATION À LED
LED BELEUCHTUNG



MENSOLA IN LAMIERA VERNICIATA CON POGGIAPIEDI, PIANO IN VETRO TEMPRATO NERO.
WALL STYLING UNIT WITH FOOTREST, BLACK GLASS SHELF.
COIFFEUSE MURALE EN ACIER AVEC REPOSE-PIEDS, TABLETTE EN VERRE NOIR.
FRISIERPLATZ AUS LACKIERTES BLECH MIT FUßSTÜTZE, SCHWARZ ABLAGE.

COD. K681/P





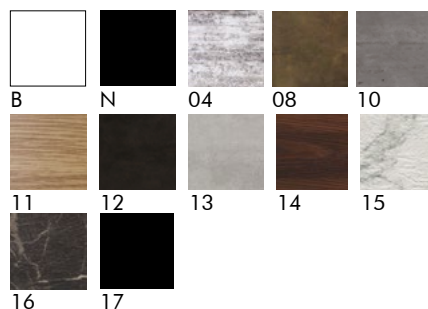
DANDY WOOD

INSTALLAZIONE / INSTALLATION
INSTALLATION / INSTALLATION

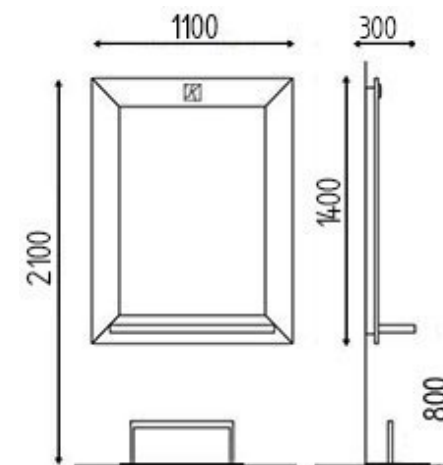
FIN. LEGNI
WOOD FINISHING
FINITIONS BOIS
HOLZBEREICHEN



PAG. 182



COD. K718 + LED



COD. K962

PAG. 166



COD. K625

PAG. 166

PRODOTTI
PRODUCTS
PRODUITS
PRODUKTEN

MENSOLA
SHELF
TABLETTE
ABLAGE

ACCESSORI
ACCESSOIRES
ACCESSOIRES
ZUBEHÖR



MENSOLA A PARETE DISPONIBILE IN FINITURE LEGNI , PIANO IN ACCIAIO INOX O FINITURE LEGNO.
WALL STYLING UNIT AVAILABLE IN WOODEN FINISHING , SHELF AVAILABLE IN ST.STEEL OR WOOD.
COIFFEUSE MURALE EN FINITIONS BOIS AU CHOIX, TABLETTE EN ALU POLI OU EN BOIS.
FRISIERPLATZ VERFÜGBAR IN HOLZBEREICHEN MIT ABLAGE AUS EDELSTAHL ODER HOLZ UND FÖNHÄLTUNG.

COD. K718

INOX
INOX
ACIER INOX
EDELSTAHL

FIN. LEGNI
WOOD FINISH. SHELF
FINITION BOIS
HOLZBEREICHEN



COD. ILL

RETRO ILLUMINAZIONE A LED
LED BACKLIGHTING
ILLUMINATION À LED
LED RÜCKSEITIGE BELEUCHTUNG

COD. LED

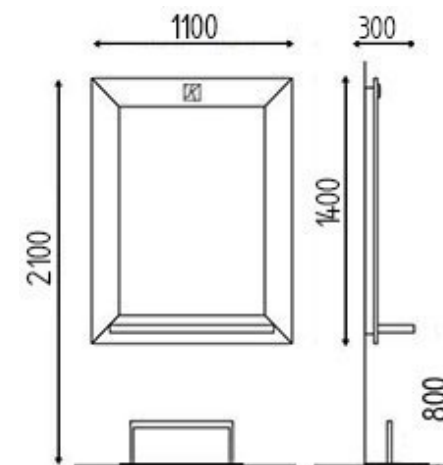
LAMPADE LED ANTERIORI TRUCCO
LED BULBS "MAKE UP"
PROJEC TEURS MAKE UP
"MAKE UP" LED LAMPEN

DANDY INOX

INSTALLAZIONE / INSTALLATION
INSTALLATION / INSTALLATION



COD. K718I + LED



COD. K625

PAG. 176

PRODOTTI
PRODUCTS
PRODUITS
PRODUKTEN

MENSOLA
SHELF
TABLETTE
ABLAGE

ACCESSORI
ACCESSORIES
ACCESSOIRES
ZUBEHÖR



MENSOLA A PARETE IN ACCIAIO INOX, PIANO IN ACCIAIO INOX.
WALL STYLING UNIT IN STAINLESS STEEL, ST. STEEL SHELF.
COIFFEUSE MURALE ACIER INOX, TABLETTE EN ALU POLI.
FRISIERPLATZ MIT RAHMEN UND ABLAGE AUS EDELSTAHL.

COD. K718I

INOX
INOX
ACIER INOX
EDELSTAHL

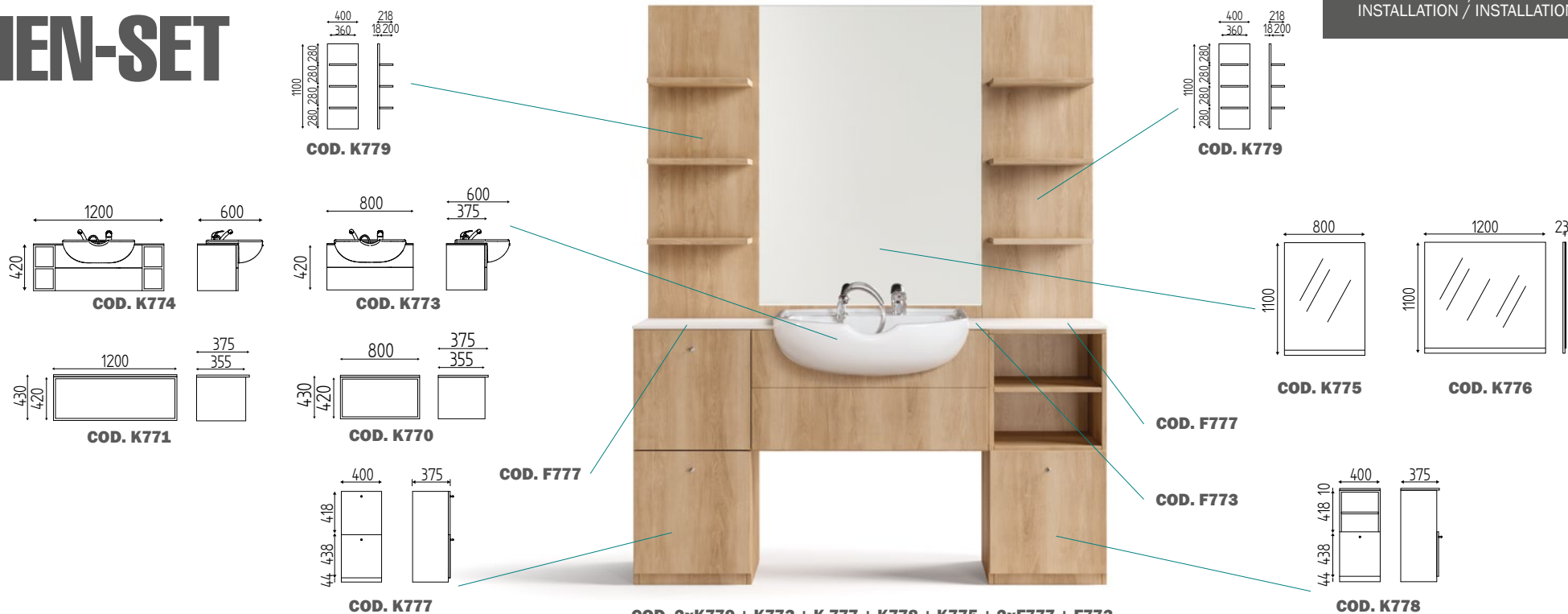


COD. ILL
RETRO ILLUMINAZIONE A LED
LED BACKLIGHTING
ILLUMINATION A LED
LED RÜCKSEITIGE BELEUCHTUNG

COD. LED
LAMPADINE LED ANTERIORI TRUCCO
LED BULBS "MAKE UP"
PROJECTEURS MAKE UP
"MAKE UP" LED LAMPEN

MEN-SET

INSTALLAZIONE / INSTALLATION
INSTALLATION / INSTALLATION



PRODOTTI - PRODUCTS - PRODUITS - PRODUKTEN



MOBILE CENTRALE CM 80 DISP. IN FINITURE LEGNI.
CENTRAL CABINET 80 CM AVAILABLE IN WOODEN FINISHING.
MUEBLE CENTRAL 80 CM DISPONIBLE EN FINITIONS BOIS.
ZENTRALE MÖBEL VERFÜGBAR IN HOLZBERFLÄCHEN, CM 80

COD. K770



MOBILE CENTRALE CM 120 DISP. IN FINITURE LEGNI.
CENTRAL CABINET 120 CM AVAILABLE IN WOODEN FINISHING.
MUEBLE CENTRAL 120 CM DISPONIBLE EN FINITIONS BOIS.
ZENTRALE MÖBEL VERFÜGBAR IN HOLZBERFLÄCHEN, CM 120.

COD. K771



MOBILE CENTRALE CM 80 CON LAVABO E MISCEL., DISP. IN FINITURE LEGNI.
CENTRAL CABINET 80 CM WITH MIXER AND BASIN, AVAILABLE IN WOODEN FINISHING.
MUEBLE CENTRAL 80 CM AVEC CUVETTE. DISPONIBLE EN FINITIONS BOIS.
ZENTRALE MÖBEL, CM 80, MIT BECKEN UND MISCHBATTERIE, VERFÜGBAR IN HOLZBERFLÄCHEN

COD. K773



MOBILE CENTRALE DA CM 120 CON LAVABO E MISCEL., DISP. IN FINITURE LEGNI.
CENTRAL CABINET 120 CM WITH MIXER AND BASIN, AVAILABLE IN WOODEN FINISHING.
MUEBLE CENTRAL 120 CM AVEC CUVETTE DISPONIBLE EN FINITIONS BOIS.
ZENTRALE MÖBEL, CM 120, MIT BECKEN UND MISCHBATTERIE, VERFÜGBAR IN HOLZBERFLÄCHEN.

COD. K774



SPECCHIERA DA CM 80 DISPONIBILE IN FINITURE LEGNI.
STYLING UNIT 80 CM AVAILABLE IN WOODEN FINISHING.
COIFFEUSE 80 CM DISPONIBLE EN FINITIONS BOIS.
SPIEGEL, 80 CM, VERFÜGBAR IN HOLZBERFLÄCHEN

COD. K775



SPECCHIERA DA CM 120 DISPONIBILE IN FINITURE LEGNI.
STYLING UNIT 120 CM AVAILABLE IN WOODEN FINISHING.
COIFFEUSE 120 CM DISPONIBLE EN FINITIONS BOIS.
SPIEGEL, 120 CM, VERFÜGBAR IN HOLZBERFLÄCHEN.

COD. K776



MOBILE A COLONNA CON CASSETTO E ANTA DISPONIBILE IN FINITURE LEGNI.
COLUMN CABINET WITH DRAWER AND DOOR AVAILABLE IN WOODEN FINISHING.
MEUBLE A COLONNE AVEC TIROIR ET PORTE DISPONIBLE EN FINITIONS BOIS.
SÄULENEINHEIT MIT SCHUBLADE UND TÜR, VERFÜGBAR IN HOLZBERFLÄCHEN.

COD. K777



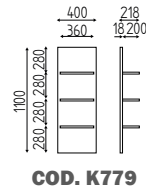
MOBILE A COLONNA CON VANO GIORNO E ANTA DISPONIBILE IN FINITURE LEGNI.
COLUMN CABINET WITH COMPARTMENT AND DOOR AVAILABLE IN WOODEN FINISHING.
MEUBLE A COLONNE AVEC COMPARTIMENT ET PORTE DISPONIBLE EN FINITIONS BOIS.
SÄULENEINHEIT MIT GEHÖFFNETES FACH UND TÜR, VERFÜGBAR IN HOLZBERFLÄCHEN

COD. K778

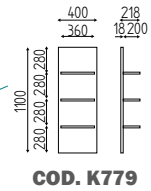


MENSOLA ESPOSITORE CON PIANI DISPONIBILE IN FINITURE LEGNI.
DISPLAY UNIT WITH SHELVES AVAILABLE IN WOODEN FINISHING.
EXPO DISPONIBLE EN FINITIONS BOIS.
VERKAUFSREGAL VERFÜGBAR IN HOLZBERFLÄCHEN.

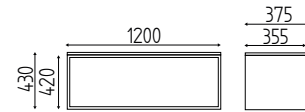
COD. K779



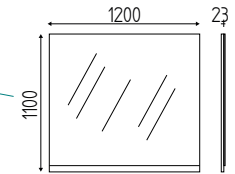
COD. K779



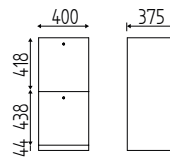
COD. K779



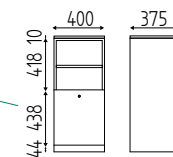
COD. K771



COD. K776



COD. K777

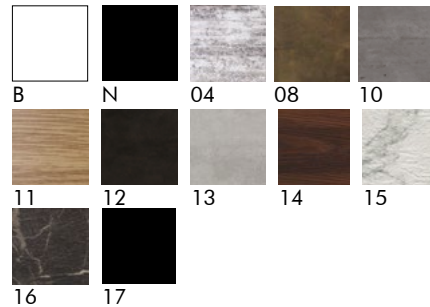


COD. K778

FIN. LEGNI
WOOD FINISHING
FINITIONS BOIS
HOLZBEREICHEN



PAG. 182



COD. F777

COD. F777

COD. F771

COD. 2xK779 + K771 + K 777 + K778 + K776 + 2xF777 + F771

ACCESSORI - ACCESSORIES - ACCESSOIRES - ZUBEHÖR

COD. LVN SUPPLEMENTO LAVABO NERO
EXTRA CHARGE FOR BLACK BASIN
SUPPLEMENT CUVETTE NOIRE
ZUSCHLAG FÜR SCHWARZ WASCHEBEKEN

COD. F773 TOP IN SOLID CORE BIANCO PER MOBILE DA CM 80 CON LAVABO
SOLID CORE WHITE TOP FOR CABINET WITH MIXER AND BASIN 80 CM
TOP EN SOLID CORE POUR MUEBLE 80 CM AVEC CUVETTE
OBERSEITE AUS WEIßEM "SOLID CORE" FÜR 80 CM MÖBEL MIT WASCHEBEKEN

COD. F777 TOP IN SOLID CORE BIANCO PER MOBILE A COLONNA
SOLID CORE WHITE TOP FOR COLUMN CABINET
TOP EN SOLID CORE POUR MUEBLE A COLONNE
OBERSEITE AUS WEIßEM "SOLID CORE" FÜR SÄULEN MÖBEL

COD. F774 TOP IN SOLID CORE BIANCO PER MOBILE DA CM 120 CON LAVABO
SOLID CORE WHITE TOP FOR CABINET WITH MIXER AND BASIN 120 CM
TOP EN SOLID CORE POUR MUEBLE 120 CM AVEC CUVETTE
OBERSEITE AUS WEIßEM "SOLID CORE" FÜR 120 CM MÖBEL MIT WASCHEBEKEN

COD. F770 TOP IN SOLID CORE BIANCO PER MOBILE DA CM 80
SOLID CORE WHITE TOP FOR CABINET 80 CM
TOP EN SOLID CORE POUR MUEBLE 80 CM
OBERSEITE AUS WEIßEM "SOLID CORE" FÜR MÖBEL 80 CM MÖBEL

COD. F700/S TOP IN SOLID CORE BIANCO CONTINUO COSTO AL CENTIMETRO LINEARE
LINEAR SOLID CORE WHITE TOP LINEAR CENTIMETER PRICE
TOP IN SOLID CORE BLANC CONTINUE PRIX AU CENTIMÈTRE LINEAIRE,
OBERSEIT WEIßEM "SOLID CORE" KOSTEN PRO ZENTIMETER

COD. F771 TOP IN SOLID CORE BIANCO PER MOBILE DA CM 120
SOLID CORE WHITE TOP FOR CABINET 120 CM
TOP EN SOLID CORE POUR MUEBLE 120 CM
OBERSEITE AUS WEIßEM "SOLID CORE" FÜR MÖBEL 120 CM MÖBEL

COD. C SUPPLEMENTO PER MISCELATORE TERMOSTATICO CON FORCELLA
EXTRA CHARGE FOR THERMOSTATIC MIXER WITH DROP-STOP SHOWER
SUPPLEMENT MITIGEUR THERMOSTATIQUE AVEC SYSTÈME ANTI-ÉGOUTTEMENT
MISCHBATTERIE MIT THERMOSTAT UND ANTI-TROPFEN SYSTEM

CARRELLI

TROLLEYS

TABLES DE SERVICE

ARBEITSWAGEN

DESIGN GIOVANE ED ESSENZIALE, MATERIALI CONTEMPORANEI E GRANDE ATTENZIONE ALLA COMODITÀ: I COMPLEMENTI D'ARREDO KARISMA RACCHIUDONO IN OGNI CASSETTO TUTTE LE CARATTERISTICHE NECESSARIE PER LAVORARE IN ASSOLUTO BENESSERE.

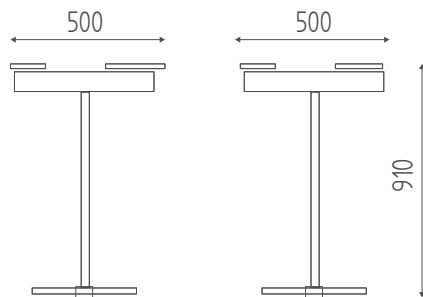
TRENDY, CLEAN-CUT DESIGN, MODERN MATERIALS AND UTTERLY CONVENIENT: KARISMA FURNISHINGS PROVIDE EVERYTHING YOU NEED TO WORK WITHOUT A CARE.

DESIGN JEUNE ET ESSENTIEL, MATÉRIAUX CONTEMPORAINS ET GRANDE ATTENTION A LA COMMODITÉ: LES MOBILIERS DE RANGEMENT KARISMA RENFERME DANS CHAQUE TIROIR TOUTES LES CARACTÉRISTIQUES NÉCESSAIRES POUR TRAVAILLER DANS LE BIEN-ÊTRE ABSOLU.

JUNGES UND ESSENTIELLES DESIGN, MODERNE MATERIALIEN UND VIEL SORGFALT BEIM KOMFORT. DIE EINRICHTUNGSZUBEHÖRTEILE KARISMA UMSCHLIESSEN IN JEDER SCHUBLADE DIE NOTWENDIGEN MERKMALE FÜR EIN KOMFORTABLES ARBEITEN.



CADDY



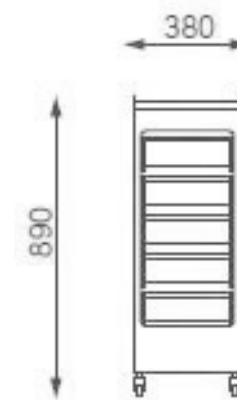
PRODOTTI
PRODUCTS
PRODUITS
PRODUKTEN



CARRELLO PROFESSIONALE DA LAVORO NERO.
PROFESSIONAL BLACK TROLLEY.
TABLE DE SERVICE PROFESSIONELLE NOIRE.
PROFESSIONELLER ARBEITSWAGEN SCHWARZ.

COD. K135

CALYPSO



PRODOTTI
PRODUCTS
PRODUITS
PRODUKTEN



CARRELLO DI SERVIZIO BIANCO.
SERVICE TROLLEY IN WHITE.
TABLE DE SERVICE COLEUR BLANC.
ARBEITSWAGEN WEIß.

COD. K128.01



CARRELLO DI SERVIZIO NERO.
SERVICE TROLLEY IN BLACK.
TABLE DE SERVICE COLEUR NOIR.
ARBEITSWAGEN SCHWARZ.

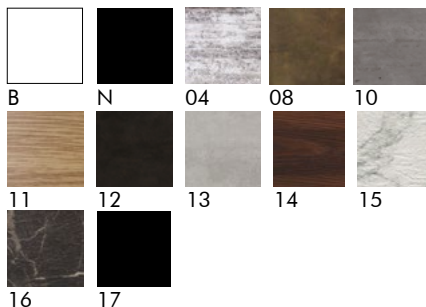
COD. K128.03

HIGHLINE

FIN. LEGNI
WOOD FINISHING
FINITIONS BOIS
HOLZBEREFLÄCHEN



PAG. 182



COD. K968

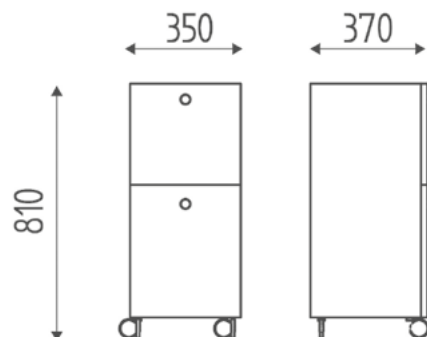
PRODOTTI
PRODUCTS
PRODUITS
PRODUKTEN



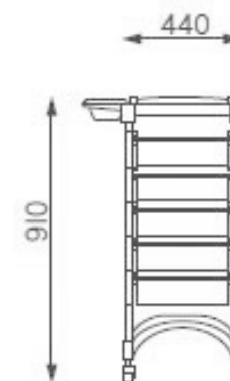
CARRELLO DI SERVIZIO IN NOBILITATO CON DUE CASSETTI, DISP. IN FINITURE LEGNO. SERVICE TROLLEY WITH 2 DRAWERS, MELAMINE-FACED AVAILABLE IN WOODEN FINISHING.
TABLE DE SERVICE EN MELAMINÉ AVEC 2 TIROIRS, DISPONIBLES EN FINITIONS BOIS. ARBEITSWAGEN AUS MELAMIN MIT 2 SCHUBLÄDEN, VERFÜGBAR IN HOLZBEREFLÄCHEN.

COD. K663

ACCESSORI
ACCESSORIES
ACCESSOIRES
ZUBEHÖR



ATHENA



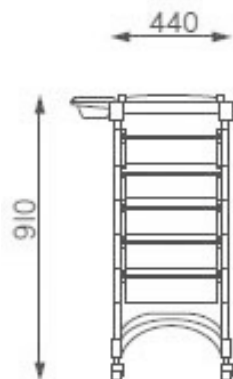
PRODOTTI
PRODUCTS
PRODUITS
PRODUKTEN



CARRELLO DI SERVIZIO NERO. SERVICE TROLLEY IN BLACK. TABLE DE SERVICE COL.NOIR. ARBEITSWAGEN SCHWARZ.

COD. K129.03

COASTER



PRODOTTI
PRODUCTS
PRODUITS
PRODUKTEN



CARRELLO DI SERVIZIO BIANCO.
SERVICE TROLLEY IN WHITE.
TABLE DE SERVICE COLEUR BLANC.
ARBEITSWAGEN WEIß .

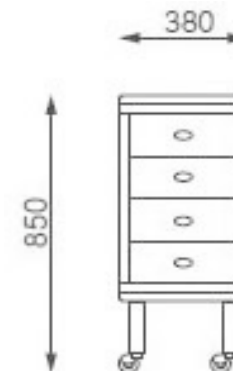
COD. K126.01



CARRELLO DI SERVIZIO NERO.
SERVICE TROLLEY IN BLACK.
TABLE DE SERVICE COLEUR NOIR.
ARBEITSWAGEN SCHWARZ.

COD. K126.03

PASSENGER



PRODOTTI
PRODUCTS
PRODUITS
PRODUKTEN



PARTICOLARE RUOTA
WHEEL VIEW
VUE ROUE
RAD EINZELHEIT



CARRELLO DI SERVIZIO NERO, CASSETTI BIANCHI.
SERVICE TROLLEY IN BLACK WITH WHITE DRAWERS.
TABLE DE SERVICE COL.NOIR AVEC TIROIRS BLANCS.
SCHWARZ ARBEITSWAGEN MIT WEIßE SCHUBLADEN.

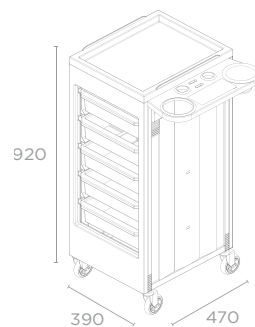
COD. K127.01



CARRELLO DI SERVIZIO NERO, CASSETTI NERI.
SERVICE TROLLEY IN BLACK WITH BLACK DRAWERS.
TABLE DE SERVICE COL.NOIR AVEC TIROIRS NOIRS.
SCHWARZ ARBEITSWAGEN MIT SCHWARZ SCHUBLADEN.

COD. K127.03

WAGON A



WAGON B



PRODOTTI
PRODUCTS
PRODUITS
PRODUKTEN



CARRELLO DI SERVIZIO BIANCO, CASSETTI APERTI.
WHITE SERVICE TROLLEY WITH OPEN DRAWERS.
TABLE DE SERVICE BLANC AVEC TIROIRS OUVERTS.
WEIßEN ARBEITSWAGEN, MIT OFFENEN SCHUBLADEN

COD. K133-BIA



CARRELLO DI SERVIZIO NERO, CASSETTI APERTI.
BLACK SERVICE TROLLEY WITH OPEN DRAWERS.
TABLE DE SERVICE NOIR AVEC TIROIRS OUVERTS.
SCHWARZ ARBEITSWAGEN, MIT OFFENEN SCHUBLADEN.

COD. K133-NER

PRODOTTI
PRODUCTS
PRODUITS
PRODUKTEN



CARRELLO DI SERVIZIO BIANCO, CASSETTI CHIUSI.
WHITE SERVICE TROLLEY WITH CLOSED DRAWERS.
TABLE DE SERVICE BLANC AVEC TIROIRS FERMÉES
WEIßEN ARBEITSWAGEN, MIT GESCHLOSSENEN SCHUBLADEN

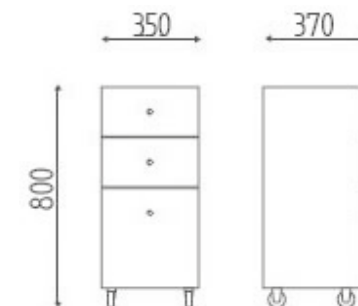
COD. K134-BIA



CARRELLO DI SERVIZIO NERO, CASSETTI CHIUSI.
BLACK SERVICE TROLLEY WITH CLOSED DRAWERS.
TABLE DE SERVICE NOIR AVEC TIROIRS FERMÉES.
SCHWARZ ARBEITSWAGEN, MIT GESCHLOSSENEN SCHUBLADEN

COD. K134-NER

IN-OX



RIVESTITO IN ACCIAIO INOX
COATED IN STAINLESS STEEL
REVÊTEMENT D'ACIER INOXYDABLE
AUS EDELSTAHL BESCHICHTET

VISTA RETRO
REAR VIEW
VUE ARRIÈRE
RÜCKSEITE

PRODOTTI
PRODUCTS
PRODUITS
PRODUKTEN



CARRELLO SU RUOTE CON 2 CASSETTI INOX GRANDI.
ST.STEEL TROLLEY ON CASTORS - 2 LARGE DRAWERS.
TABLE DE SERVICE INOX SUR ROULETTES - 2 TIROIRS GRANDS.
ARBEITSWAGEN AUS EDELSTAHL MIT 2 SCHUBLADEN.

COD. K661.02



CARRELLO SU RUOTE CON 4 CASSETTI INOX PICCOLI.
ST.STEEL TROLLEY ON CASTORS - 4 SMALL DRAWERS.
TABLE DE SERVICE INOX SUR ROULETTES - 4 TIROIRS.
ARBEITSWAGEN AUS EDELSTAHL MIT 4 SCHUBLADEN.

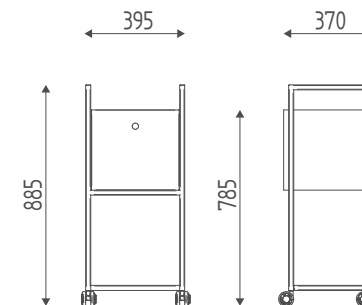
COD. K661.04



CARRELLO SU RUOTE , CON 1 CASSETTO INOX GRANDE + 2 CASSETTI
INOX PICCOLI.
ST.STEEL TROLLEY ON CASTORS - 1 LARGE AND 2 SMALL DRAWERS.
TABLE DE SERVICE INOX SUR ROULETTES - 1 TIROIR GRAND ET 2 PETITS.
ARBEITSWAGEN AUS EDELSTAHL MIT 1 GROSSE UND 2 KLEINEN SCHU-
BLADEN

COD. K661.03

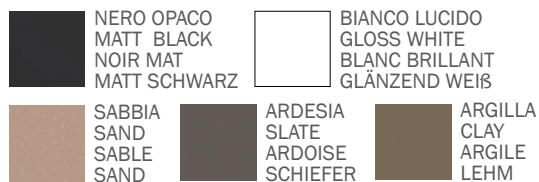
IRON TROLLEY



FIN

FINITURE METALLI PER STRUTTURA
METALS FINISHING FOR STRUCTURE
FINITIONS MÉTAUX POUR STRUCTURE
METALOBERFLÄCHEN FÜR STRUKTUR

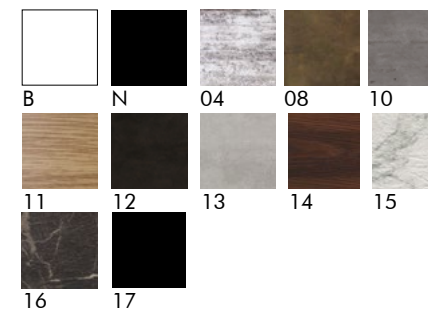
PAG. 183



FINITURE LEGNI PER CASSETTO
WOOD FINISHING FOR DRAWER
FINITIONS BOIS POUR LE TIROIR
HOLZBEARBEITUNG FÜR SCHUBLADE



PAG. 182



PRODOTTI
PRODUCTS
PRODUITS
PRODUKTEN

ACCESSORI
ACCESSORIES
ACCESSOIRES
ZUBEHÖR



CARRELLO CON STRUTTURA VERNICIATA NERO OPACO E CASSETTIERA IN FINITURE LEGNO.
TROLLEY WITH MATT BLACK PAINTED STRUCTURE AND DRAWER UNIT IN WOOD FINISHING.
CHARIOT AVEC STRUCTURE PEINTE EN NOIR MAT ET TIROIRS EN FINITION BOIS.
ARBEITSWAGEN MIT MATTSCHWARZ LACKIERTER STRUKTUR UND SCHUBLADENBLOCK IN HOLZOPTIK.

COD. K635

COD. FIN

VERNICIATURA STRUTTURA IN FINITURA METALLI
STRUCTURE PAINTING IN METAL FINISHING
STRUCTURE EN FINITION DE MÉTAUX
LAKIERTE STRUKTUR AUS METALLBESCHICHTUNGEN

ATTESE

WAITING CHAIRS

ATTENTES

WARTESTÜHLE

IL CLIENTE CHE ATTENDE IL SUO TRATTAMENTO DI COIFFURE, DEVE RICEVERE UNA SENSAZIONE DI ACCOGLIENZA E RASSICURAZIONE. LE POLTRONE D'ATTESA KARISMA SONO REALIZZATE DA MANI ESPERTE PER OFFRIRE IL PIÙ ALTO LIVELLO DI COMFORT E LA MASSIMA PRATICITÀ: RENDILE UNICHE, PUOI COORDINARLE CON LO STILE DEL SALONE E PERSONALIZZARLE SCEGLIENDO FRA PIÙ DI 60 RIVESTIMENTI.

LE CLIENT QUI ATTEND SON TRAITEMENT DE COIFFURE DOIT PERCEVOIR UNE SENSATION D'ACCUEIL ET DE RÉCONFORT. LES FAUTEUILS D'ATTENTE KARISMA SONT RÉALISÉS PAR DES MAINS EXPERTES POUR OFFRIR LE PLUS HAUT NIVEAU DE CONFORT ET LE MAXIMUM DE COMMODITÉ : RENDEZ-LES UNIQUES, VOUS POUVEZ LES COORDONNER AVEC LE STYLE DU SALON ET LES PERSONNALISER EN CHOISSANT PARI PLUS DE 60 HOUSSES.

CLIENTS WAITING TO HAVE THEIR HAIR STYLED MUST EXPERIENCE A FEELING OF WELCOME AND REASSURANCE. KARISMA WAITING CHAIRS ARE FASHIONED BY EXPERT HANDS TO PROVIDE THE VERY HIGHEST LEVEL OF COMFORT WHILE BEING EXTREMELY PRACTICAL: TO MAKE THEM UNIQUE, YOU CAN COORDINATE THEM WITH THE STYLE OF YOUR SALON BY CHOOSING FROM AMONG OVER 60 DIFFERENT TYPES OF UPHOLSTERY.

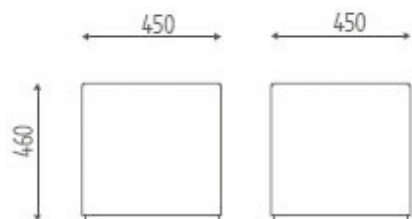
KUNDEN, DIE AUF IHRE FRISEURBEHANDLUNG WARTEN, MÜSSEN EIN EINLADENDES UND BERUHIGENDES GEFÜHL ERHALTEN. DIE KARISMA-WARTESTÜHLE WERDEN VON EXPERTENHAND GEFERTIGT UND BIETEN HÖCHSTEN KOMFORT UND MAXIMALE FUNKTIONALITÄT: MACHEN SIE SIE ZU UNIKATEN, STIMMEN SIE SIE AUF DEN STIL IHRES SALONS AB UND PERSONALISIEREN SIE DURCH DIE AUSWAHL UNTER ÜBER 60 BEZÜGEN.





JOY

TAPPEZZERIA / UPHOLSTERY
TAPISSERIE / POLSTER



COLORI SKAI DISPONIBILI
AVAILABLE SKAI COLOURS
COULEURS SKAI DISPONIBLES
VERFÜGBARE SKAI FARBEN

PAG.184-186

PRODOTTI
PRODUCTS
PRODUITS
PRODUKTEN

ACCESSORI
ACCESSORIES
ACCESSOIRES
ZUBEHÖR



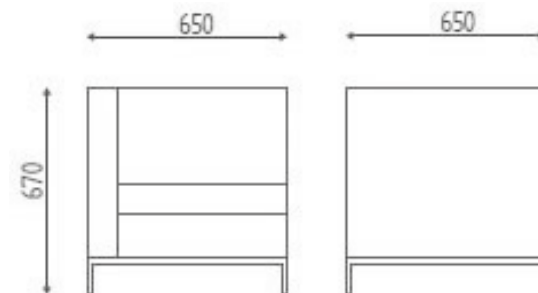
POUFF SINGOLO.
SINGLE ROUND SEAT.
ATTENTE SIMPLE RONDE.
EINZEL POUFF.

COD. K216

COD. SSP
SKAI SPECIAL
SKAI SPECIAL
SKAI SPÉCIAL
SKAI SPECIAL

CORNER

TAPPEZZERIA / UPHOLSTERY
TAPISSERIE / POLSTER



COLORI SKAI DISPONIBILI
AVAILABLE SKAI COLOURS
COULEURS SKAI DISPONIBLES
VERFÜGBARE SKAI FARBEN

PAG.184-186

PRODOTTI
PRODUCTS
PRODUITS
PRODUKTEN

ACCESSORI
ACCESSORIES
ACCESSOIRES
ZUBEHÖR



POLTRONCINA ATTESA SINGOLA
SINGLE WAITING CHAIR.
ATTENTE SIMPLE.
EINZEL WARTESESSL.

COD. K149



POLTRONCINA ATTESA CENTRALE
SINGOLA.
SINGLE WAITING CHAIR CENTRAL
POSITION.
ATTENTE SIMPLE CENTRALE.
EINZEL ZENTRALE WARTESESSEL.

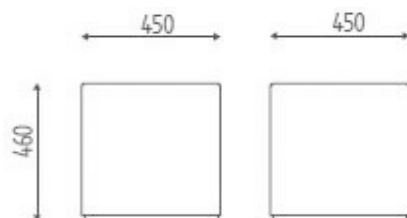
COD. K149.1

COD. SSP

SKAI SPECIAL
SKAI SPECIAL
SKAI SPÉCIAL
SKAI SPECIAL

CUBE

TAPPEZZERIA / UPHOLSTERY
TAPISSERIE / POLSTER



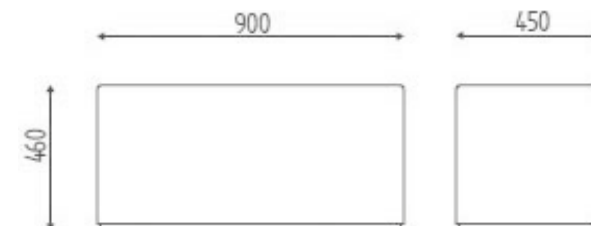
COLORI SKAI DISPONIBILI
AVAILABLE SKAI COLOURS
COULEURS SKAI DISPONIBLES
VERFÜGBARE SKAI FARBEN

PAG.184-186

PRODOTTI
PRODUCTS
PRODUITS
PRODUKTEN

CUBE MAXI

TAPPEZZERIA / UPHOLSTERY
TAPISSERIE / POLSTER



COLORI SKAI DISPONIBILI
AVAILABLE SKAI COLOURS
COULEURS SKAI DISPONIBLES
VERFÜGBARE SKAI FARBEN

PAG.184-186

PRODOTTI
PRODUCTS
PRODUITS
PRODUKTEN

ACCESSORI
ACCESSOIRES
ACCESSOIRES
ZUBEHÖR



POUFF SINGOLO.
SINGLE SQUARE SEAT.
ATTENTE SIMPLE CARRÉE
EINZEL POUFF.

COD. K217

COD. SSP

SKAI SPECIAL CUBE
SKAI SPECIAL CUBE
SKAI SPÉCIAL CUBE
SKAI SPECIAL CUBE



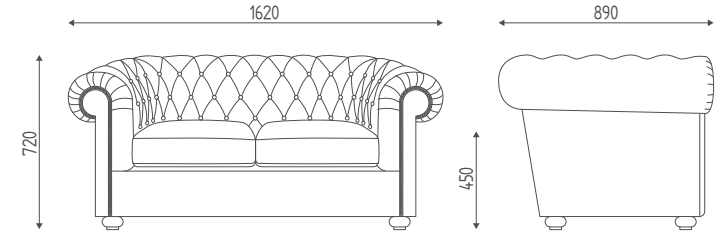
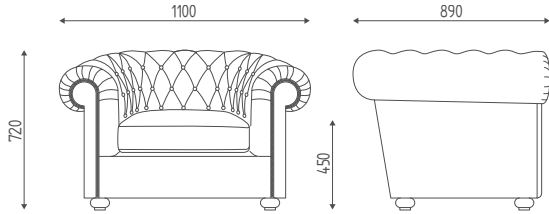
POUFF DOPPIO.
DOUBLE SEAT.
ATTENTE DOUBLE.
DOPPEL POUFF.

COD. K217L

COD. SSP

SKAI SPECIAL CUBE MAXI
SKAI SPECIAL CUBE MAXI
SKAI SPÉCIAL CUBE MAXI
SKAI SPECIAL CUBE MAXI

CHESTER



COD. K181.1



COD. K181.2 + BULL

PRODOTTI
PRODUCTS
PRODUITS
PRODUKTEN

ACCESSORI
ACCESSORIES
ACCESSOIRES
ZUBEHÖR



COLORI SKAI DISPONIBILI
AVAILABLE SKAI COLOURS
COULEURS SKAI DISPONIBLES
VERFÜGBARE SKAI FARBEN

PAG.184-186



POLTRONA ATTESA SINGOLA. **COD. K181.1**
SINGLE WAITING CHAIR.
FAUTEUIL ATTENTE SIMPLE.
EINZEL WARTESSEL.

COD. SSP

SKAI SPECIAL POLTRONA ATTESA SINGOLA K181.1
SKAI SPECIAL SINGLE WAITING CHAIR K181.1.
SKAI SPÉCIAL FAUTEUIL ATTENTE SIMPLE K181.1
SKAI SPECIAL EINZEL WARTESSEL K181.1

COD. SSP

SKAI SPECIAL DIVANO CHESTER 2 POSTI K181.2
SKAI SPECIAL CHESTER 2 SEATER WAITING SOFA K181.2
SKAI SPÉCIAL ATTENTE CHESTER 2 PLACES K181.2
SKAI SPECIAL CHESTER ZWEI PLÄTZE WARTESSEL K181.2



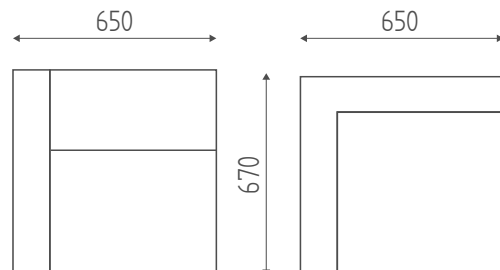
DIVANO ATTESA 2 POSTI. **COD. K181.2**
2 SEATER WAITING SOFA.
SOFA ATTENTE 2 PLACES.
ZWEISITZER WARTESSEL.

COD. BULL

SUPPLEMENTO BULLETTE SU BRACCIOLI
EXTRA CHARGE FOR STUDS ON THE ARMRESTS.
SUPPLEMENT CLOUS SUR LES
ACCOUDOIRS.
NACHTRAG NIETE AUF DEN ARMLEHNEN.

SUITCASE

TAPPEZZERIA / UPHOLSTERY
TAPISSERIE / POLSTER



COLORI SKAI DISPONIBILI
AVAILABLE SKAI COLOURS
COULEURS SKAI DISPONIBLES
VERFÜGBARE SKAI FARBEN

PAG.184-186

PRODOTTI
PRODUCTS
PRODUITS
PRODUKTEN

ACCESSORI
ACCESSORIES
ACCESSOIRES
ZUBEHÖR



POLTRONCINA ATTESA SINGOLA.
SINGLE WAITING CHAIR.
ATTENTE SIMPLE.
EINZEL WARTESSEL.

COD. K147

COD. SSP
SKAI SPECIAL
SKAI SPECIAL
SKAI SPÉCIAL
SKAI SPECIAL

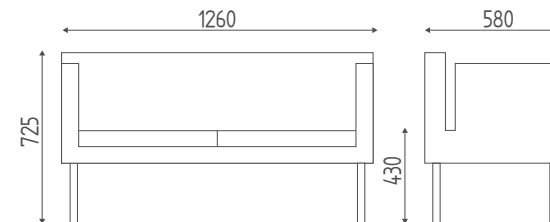


POLTRONCINA ATTESA CENTRALE
SINGOLA.
SINGLE WAITING CHAIR CENTRAL
POSITION.
ATTENTE CENTRALE.
EINZEL ZENTRALE WARTESSEL.

COD. K147.1

TETRIS

TAPPEZZERIA / UPHOLSTERY
TAPISSERIE / POLSTER



COLORI SKAI DISPONIBILI
AVAILABLE SKAI COLOURS
COULEURS SKAI DISPONIBLES
VERFÜGBARE SKAI FARBEN

PAG.184-186

PRODOTTI
PRODUCTS
PRODUITS
PRODUKTEN

ACCESSORI
ACCESSORIES
ACCESSOIRES
ZUBEHÖR



POLTRONCINA ATTESA
SINGOLA.
SINGLE WAITING CHAIR.
ATTENTE SIMPLE.
EINZEL WARTESSEL

COD. K08.1

COD. SSP

SKAI SPECIAL SINGOLA
SKAI SPECIAL SINGLE
SKAI SPÉCIAL SIMPLE
SKAI SPECIAL FÜR EINZEL-
STUHL



POLTRONCINA ATTESA DUE
POSTI.
DOUBLE SEAT WAITING
CHAIR.
ATTENTE DOUBLE.
2ER WARTESSEL

COD. K08.2

COD. SSP

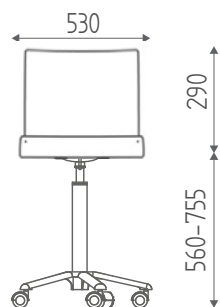
SKAI SPECIAL DOPPIA
SKAI SPECIAL DOUBLE
SKAI SPÉCIAL DOUBLE
SKAI SPECIAL FÜR DOPPEL-
STUHL

SGABELLI

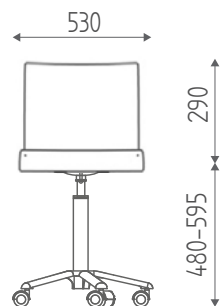
STOOLS

TABOURETS

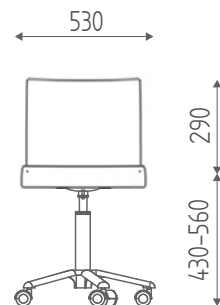
HOCKER



SGABELLI CON POMPA A GAS ALTA, CONSIGLIATI PER RECEPTION E ZONE TAGLIO
STOOLS WITH HIGH GAS PUMP, SUGGESTED FOR RECEPTION AND CUTTING AREA
TABOURETS AVEC POMPE A GAS HAUTE, RECOMMANDÉS POUR RECEPTION ET ZONE COIFFAGE
HOCKER MIT HOCH GASPUMPE, EMPFOHLEN FÜR RECEPTION UND HAARSCHNITT ZONE



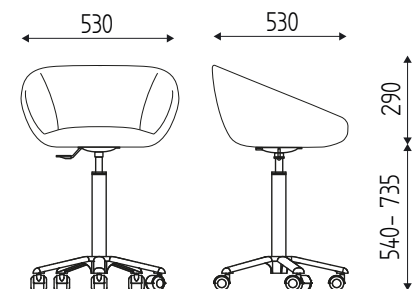
SGABELLI CON POMPA A GAS MEDIA, CONSIGLIATI PER OPERATORI AL LAVATESTA E ZONE TAGLIO
STOOLS WITH MEDIUM GAS PUMP, SUGGESTED FOR WASH UNITS OPERATORS AND CUTTING
AREA
TABOURETS AVEC POMPE A GAS MOYENNE, RECOMMANDÉS POUR OPERATEURS BAC DE LAVAGE
ET ZONE COIFFAGE.
HOCKER MIT MITTEL GASPUMPE, EMPFOHLEN FÜR WASCHANLAGE BETRIEBER UND HAARSCH-
NITT ZONE



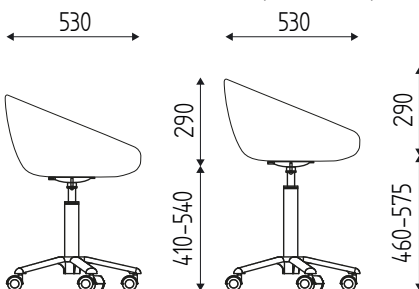
SGABELLI CON POMPA A GAS BASSA, CONSIGLIATI PER OPERATORI MANICURE E PEDICURE
STOOLS WITH LOW GAS PUMP, SUGGESTED FOR MANICURE AND PEDICURE.
TABOURETS AVEC POMPE A GAS BAS, RECOMMANDÉS POUR MANICURE ET PEDICURE.
HOCKER MIT NIEDRIGE GASPUMPE, EMPFOHLEN FÜR MANIKÜRE UND PEDIKÜRE BETRIEBER



COLETTE



ALTO (STANDARD)
HIGH (STANDARD)
HAUT (STANDARD)
HOCH (STANDARD)



BASSO
LOW
BAS
NIEDRIG

MEDIO
MEDIUM
MÉDIANE
MITTEL

ACCESSORI
ACCESSORIES
ACCESSOIRES
ZUBEHÖR



COD. K945



COLORI SKAI DISPONIBILI
AVAILABLE SKAI COLOURS
COULEURS SKAI DISPONIBLES
VERFÜGBARE SKAI FARBEN

PAG.184-186

PRODOTTI
PRODUCTS
PRODUITS
PRODUKTEN



SGABELLO CON BASE
ALLUMINIO MINI.
STOOL WITH ALUMINIUM
SMALL BASE.
TABOURET AVEC PETIT-ALU
BASE.
HOCKER MIT ALU FUß.

COD. K197

COD. SSP

SKAI SPECIAL
SKAI SPECIAL
SKAI SPÉCIAL
SKAI SPECIAL

COD. K945

KIT 5 RUOTE PIVOTANTI TRASP.
AMOVIBILI
KIT OF 5 TRANSPARENT PIVO-
TING CASTORS
KIT 5 ROULETTES PIVOTANTS
TRANSPARENTES REMOVIBLES
5 ROLLEN KIT, PIVOTANT TRAN-
SPARENT UND BEWEGLICHEN.

HARLEY EASY

TAPPEZZERIA / UPHOLSTERY
TAPISSERIE / POLSTER

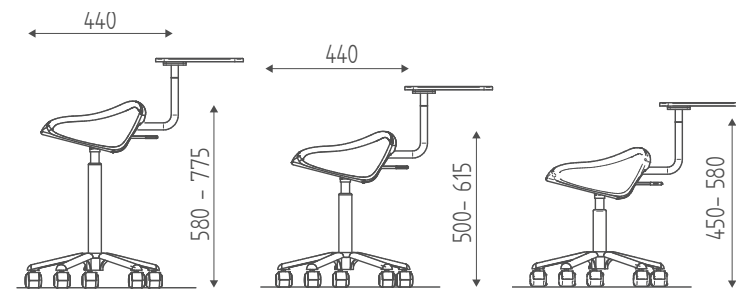


COD. K368.T



COD. K945

PRODOTTI
PRODUCTS
PRODUITS
PRODUKTEN

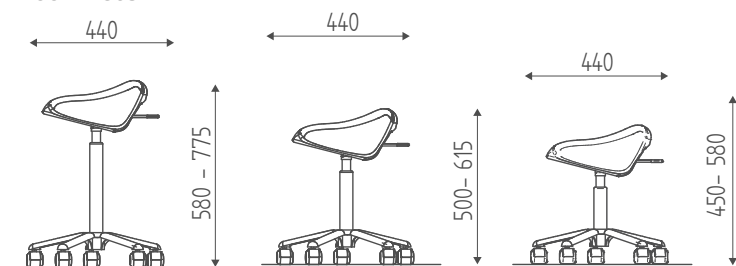


ALTO
HIGH
HAUT
HOCH

COD. K368.T

MEDIO (STANDARD)
MEDIUM (STANDARD)
MÉDIANE (STANDARD)
MITTEL (STANDARD)

BASSO
LOW
BAS
NIEDRIG



ALTO (STANDARD)
HIGH (STANDARD)
HAUT (STANDARD)
HOCH (STANDARD)

COD. K368

MEDIO
MEDIUM
MÉDIANE
MITTEL

BASSO
LOW
BAS
NIEDRIG

ACCESSORI
ACCESSORIES
ACCESSOIRES
ZUBEHÖR



SGABELLO CON BASE ALLUMINIO
MINI.
STOOL WITH GAS LIFT, WITH
SMALLER ALUMINIUM BASE.
TABOURET AVEC PETIT ALU-BASE
HOCKER MIT ALU FUß

COD. K368



SGABELLO CON BASE ALLUMINIO
MINI E PIANO LAVORO.
STOOL WITH GAS LIFT, WITH
SMALLER ALUMINIUM BASE AND
TECHNICAL TRAY.
TABOURET AVEC PLATEAU TECH-
NIQUE ET PETIT ALU-BASE.
HOCKER MIT TRAY UND ALU FUß

COD. K368.T

COD. SSP

SKAI SPECIAL
SKAI SPECIAL
SKAI SPÉCIAL
SKAI SPECIAL

COD. K945

KIT 5 RUOTE PIVOTANTI TRASP.
AMOVIBILI
KIT OF 5 TRANSPARENT PIVO-
TING CASTORS
KIT 5 ROULETTES PIVOTANTS
TRANSPARENTES REMOVIBLES
5 ROLLEN KIT, PIVOTANT TRAN-
SPARENT UND BEWEGLICHEN.

FREE

TAPPEZZERIA / UPHOLSTERY
TAPISSERIE / POLSTER



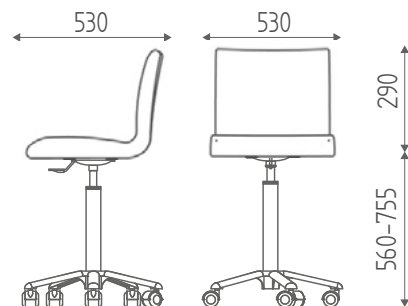
COD. K945



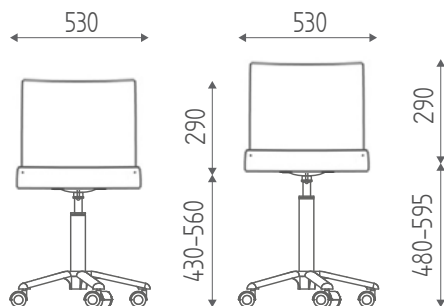
COLORI SKAI DISPONIBILI
AVAILABLE SKAI COLOURS
COULEURS SKAI DISPONIBLES
VERFÜGBARE SKAI FARBEN

PAG.184-186

PRODOTTI
PRODUCTS
PRODUITS
PRODUKTEN



ALTO (STANDARD)
HIGH (STANDARD)
HAUT (STANDARD)
HOCH (STANDARD)



BASSO
LOW
BAS
NIEDRIG
ACCESSORI
ACCESSOIRES
ACCESSOIRES
ZUBEHÖR

MEDIO
MEDIUM
MÉDIANE
MITTEL



SGABELLO CON ALZATA A GAS,
BASE ALLUMINIO MINI. **COD. K363**
STOOL WITH GAS LIFT, SMALLER ALUMINIUM BASE.
TABOURET AVEC PETIT ALU-BASE.
HOCKER MIT ALU FUß.

COD. SSP
SKAI SPECIAL
SKAI SPECIAL
SKAI SPÉCIAL
SKAI SPECIAL

COD. K945
KIT 5 RUOTE PIVOTANTI TRASP.
AMOVIBILI
KIT OF 5 TRANSPARENT PIVO-
TING CASTORS
KIT 5 ROULETTES PIVOTANTS
TRANSPARENTES REMOVIBLES
5 ROLLEN KIT, PIVOTANT TRAN-
SPARENT UND BEWEGLICHEN.

PIVOT

TAPPEZZERIA / UPHOLSTERY
TAPISSERIE / POLSTER



COD. K362.T

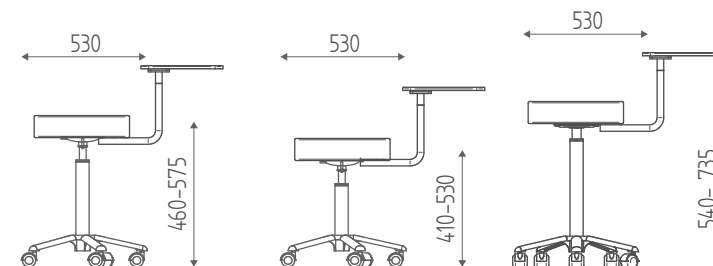


COD. K945



COD. K361

PRODOTTI
PRODUCTS
PRODUITS
PRODUKTEN

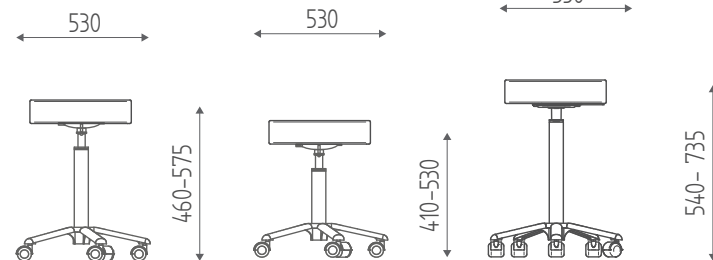


MEDIO (STANDARD)
MEDIUM (STANDARD)
MÉDIANE (STANDARD)
MITTEL (STANDARD)

COD. K362.T

BASSO
LOW
BAS
NIEDRIG

ALTO
HIGH
HAUT
HOCH



MEDIO (STANDARD)
MEDIUM (STANDARD)
MÉDIANE (STANDARD)
MITTEL (STANDARD)

COD. K361

BASSO
LOW
BAS
NIEDRIG

ALTO
HIGH
HAUT
HOCH

ACCESSORI
ACCESSOIRES
ACCESSOIRES
ZUBEHÖR



SGABELLO CON ALZATA A GAS,
BASE ALLUMINIO ALTA.
STOOL WITH GAS LIFT, HIGH
ALUMINIUM BASE.
TABOURET AVEC HAUTE ALU-BA-
SE.
HOCKER UND ALU FUß.

COD. K361



SGABELLO CON ALZATA A GAS,
CON TRAY REGOLABILE BASE
ALLUMINIO MINI.
STOOL WITH GAS LIFT, WITH HIGH
ALUMINIUM BASE AND TECHNICAL
TRAY.
TABOURET AVEC PLATEAU TECH-
NIQUE ET HAUTE ALU-BASE.
HOCKER MIT TRAY UND ALU FUß.

COD. K362.T

COD. SSP
SKAI SPECIAL
SKAI SPECIAL
SKAI SPÉCIAL
SKAI SPECIAL

COD. K945
KIT 5 RUOTE PIVOTANTI TRASP.
AMOVIBILI
KIT OF 5 TRANSPARENT PIVO-
TING CASTORS
KIT 5 ROULETTES PIVOTANTS
TRANSPARENTES REMOVIBLES
5 ROLLEN KIT, PIVOTANT TRAN-
SPARENT UND BEWEGLICHEN.

BACK TO INDEX

ELETRICI

EQUIPMENTS
ELECTRIQUES
TROCKENHAUBEN

KARISMA OFFRE UNA GAMMA DI STRUMENTI PROFESSIONALI RIVOLTI A SODDISFARE SPECIFICHE RICHIESTE DI PRESTAZIONI AD ELEVATA AFFIDABILITÀ. PRODOTTI CHE UTILIZZANO LE PIÙ INNOVATIVE TECNOLOGIE DEDICATI AGLI ACCONCIATORI PIÙ ESIGENTI PER RISULTATI AL DI SOPRA DELLE ASPETTATIVE.

KARISMA PROPOSE UNE GAMME D'INSTRUMENTS PROFESSIONNELS VISANT À SATISFAIRE DES EXIGENCES SPÉCIFIQUES EN MATIÈRE DE PERFORMANCES À HAUTE FIABILITÉ. DES PRODUITS QUI UTILISENT LES TECHNOLOGIES NOVATRICES DÉDIÉES AUX COIFFEURS LES PLUS EXIGEANTS POUR DES RÉSULTATS SUPÉRIEURS AUX ATTENTES.

KARISMA OFFERS A BROAD RANGE OF PROFESSIONAL TOOLS COMPLIANT WITH SPECIFIC REQUESTS FOR HIGH PERFORMANCE AND RELIABILITY. PRODUCTS WHICH FEATURE THE MOST INNOVATIVE TECHNOLOGIES DEDICATED TO DEMANDING HAIRSTYLISTS SEEKING OUTSTANDING RESULTS.

KARISMA BIETET EINE REIHE VON PROFESSIONELLEN GERÄTEN AN, DIE AUF DIE SPEZIFISCHEN ANFORDERUNGEN FÜR EINE HÖCHST ZUVERLÄSSIGE LEISTUNG AUSGERICHTET SIND. PRODUKTE, DIE DIE INNOVATIVSTEN TECHNOLOGIEN VERWENDEN, DIE DEN ANSPRUCHSVOLLSTEN FRISEUREN GEWIDMET SIND, FÜR ERGEBNISSE, DIE ÜBER DEN ERWARTUNGEN LIEGEN.



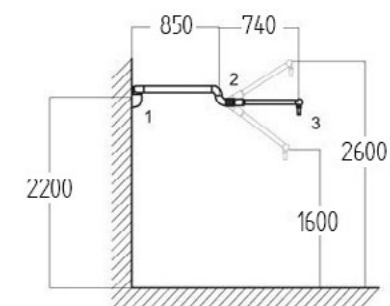
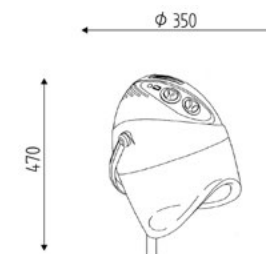
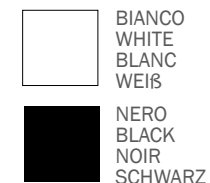


DUFFY

INSTALLAZIONE / INSTALLATION
INSTALLATION / INSTALLATION



COLORI
COLORS
COULEURS
FARBEN



PRODOTTI - PRODUCTS - PRODUITS - PRODUKTEN

CASCO COLORE BIANCO O NERO, VENTILAZIONE DIRETTA, CON BASE COD. BP21 CON PIEDE E TUBO COLORE NERO.
HAIRDRYER COLOUR BLACK OR WHITE, DIRECT VENTILATION, WITH BASE COD. BP21, WITH BLACK BASE AND TUBE.
CASQUE COULEUR BLANC OU NOIR, VENTILATION DIRECTE, PIED COD. BP21 AVEC BASE ET TUBE NOIRES.
HAARTROCKNER WEISS ODER SCHWARZ, DIREKTBELÜFTUNG, MIT FUSS COD. BP21, SCHWARZER FUSS UND SCHLAUCH...

COD. K12.21

CASCO COLORE BIANCO O NERO, VENTILAZIONE DIRETTA, CON BASE COD. BP22 CON PIEDE E TUBO COLORE NERO.
HAIRDRYER COLOUR BLACK OR WHITE, DIRECT VENTILATION, WITH BASE COD. BP22, WITH BLACK BASE AND TUBE.
CASQUE COULEUR BLANC OU NOIR, VENTILATION DIRECTE, PIED COD. BP22 AVEC BASE ET TUBE NOIRES.
HAARTROCKNER WEISS ODER SCHWARZ, DIREKTBELÜFTUNG, MIT FUSS COD. BP22, SCHWARZER FUSS UND SCHLAUCH.

COD. K12.22

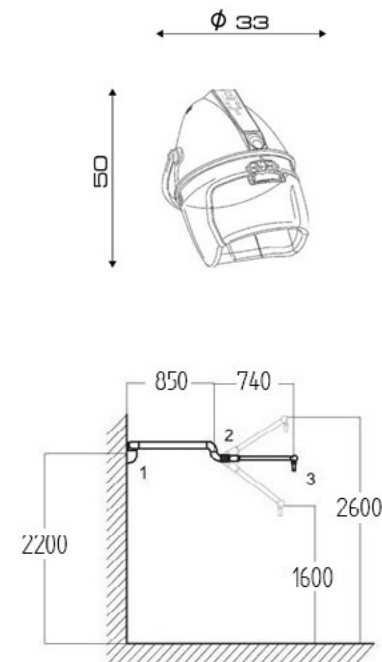
CASCO COLORE BIANCO O NERO, VENTILAZIONE DIRETTA, CON BRACCIO COD. B193 DISPONIBILE IN COLORE BIANCO O NERO E CON CUFFIE NERE.
HAIRDRYER COLOUR BLACK OR WHITE, DIRECT VENTILATION, WITH WALL ARM COD. B193 AVAILABLES COLOUR WHITE OR BLACK AND BLACK PLASTIC COVERS.
CASQUE COULEUR BLANC OU NOIR, VENTILATION DIRECTE, AVEC BRAS MURAL COD. B193 DISPONIBLE EN COULEUR BLANC OU NOIR ET COUVERTURES EN PLASTIQUE NOIRES.
HAARTROCKNER WEISS ODER SCHWARZ, DIREKTBELÜFTUNG, MIT WANDARM COD. B193 WEISS ODER SCHWARZ, SCHWARZE GELENKABDECKUNGEN.

COD. K12.193

ACCESSORI - ACCESSORIES - ACCESSOIRES - ZUBEHÖR

2VEL

SUPPLEMENTO 2 VELOCITA'.
2 SPEEDS EXTRA CHARGE.
SUPPLÉMENT 2 VITESSES.
AUFPREIS FÜR 2 GESCHWINDIGKETTEN.



PRODOTTI - PRODUCTS - PRODUITS - PRODUKTEN

CASCO DIGITALE COLORE BIANCO, NERO O SILVER, VENTILAZIONE DIRETTA, BASE COD. BP21 CON PIEDE E TUBO COLORE NERO.
DIGITAL HAIRDRYER COLOUR BLACK, WHITE OR SILVER, DIRECT VENTILATION, BASE COD. BP21 WITH BLACK BASE AND TUBE.
CASQUE DIGITAL COULEUR BLANC, NOIR OU SILVER, VENTILATION DIRECTE, PIED COD. BP21 AVEC BASE ET TUBE NOIRES.
DIGITALER HAARTROCKEN WEISS, SCHWARZ ODER METALLIC GRAU, DIREKTBELÜFTUNG, MIT FUSS COD. BP21, SCHWARZER FUSS UND SCHLAUCH.

COD. K731.21


CASCO DIGITALE COLORE BIANCO, NERO O SILVER, VENTILAZIONE DIRETTA, BASE COD. BP22 CON PIEDE E TUBO COLORE NERO.
DIGITAL HAIRDRYER COLOUR BLACK, WHITE OR SILVER, DIRECT VENTILATION, BASE COD. BP22 WITH BLACK BASE AND TUBE.
CASQUE DIGITAL COULEUR BLANC, NOIR OU SILVER, VENTILATION DIRECTE, PIED COD. BP22 AVEC BASE ET TUBE NOIRES.
DIGITALER HAARTROCKEN WEISS, SCHWARZ ODER METALLIC GRAU, DIREKTBELÜFTUNG, MIT FUSS COD. BP22, SCHWARZER FUSS UND SCHLAUCH..

COD. K731.22

CASCO DIGITALE COLORE BIANCO, NERO O SILVER, VENTILAZIONE DIRETTA, CON BRACCIO COD. B193 DISPONIBILE IN COLORE BIANCO O NERO E CON CUFFIE NERE.
DIGITAL HAIRDRYER COLOUR BLACK, WHITE OR SILVER, DIRECT VENTILATION, WITH WALL ARM COD. B193 AVAILABLES COLOUR WHITE OR BLACK AND BLACK PLASTIC COVERS.
CASQUE DIGITAL COULEUR BLANC, NOIR OU SILVER, VENTILATION DIRECTE, AVEC BRAS MURAL COD. B193 DISPONIBLE EN COULEUR BLANC OU NOIR ET COUVERTURES EN PLASTIQUE NOIRES.
DIGITALER HAARTROCKEN WEISS, SCHWARZ ODER SILBER, DIREKTBELÜFTUNG, MIT WANDARM COD. B193 WEISS ODER SCHWARZ, SCHWARZE GELENKABDECKUNGEN.

COD. K731.193

ACCESSORI - ACCESSORIES - ACCESSOIRES - ZUBEHÖR

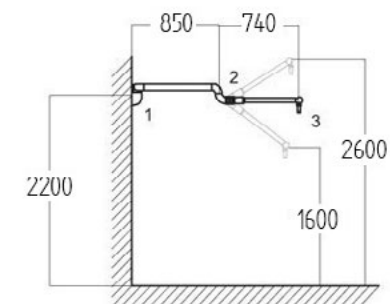
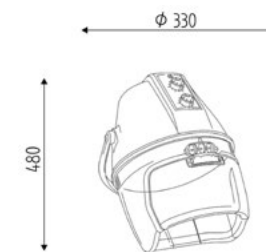
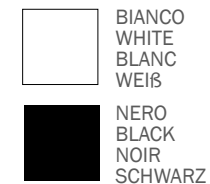
 SUPPLEMENTO PER BRACCIO B193 COLORE SILVER.
ADDITIONAL CHARGE FOR SILVER WALL ARM B193.
SUPPLEMENT POUR BRAS B193 COULEUR SILVER.
AUFFREIS FÜR ARM B193 FARBE SILBER.

BLOW

INSTALLAZIONE / INSTALLATION
INSTALLATION / INSTALLATION



COLORI
COLORS
COULEURS
FARBEN



PRODOTTI - PRODUCTS - PRODUITS - PRODUKTEN

CASCO COLORE BIANCO O NERO, VENTILAZIONE DIRETTA, PIEDE COD. BP21 CON BASE E TUBO NERI.
HAIRDRYER COLOUR BLACK OR WHITE, DIRECT VENTILATION, FOOT COD. BP21, BLACK BASE AND TUBE.
CASQUE COULEUR BLANC OU NOIR, VENTILATION DIRECTE, PIED COD. BP21 AVEC BASE ET FUT NOIRS.
HAARTROCKNER WEISS ODER SCHWARZ, DIREKTBELÜFTUNG, MIT FUSS COD. BP21, SCHWARZER FUSS UND SCHLAUCH.

COD. K03.21

CASCO COLORE BIANCO O NERO, VENTILAZIONE DIRETTA, PIEDE COD. BP22 CON BASE E TUBO NERI.
HAIRDRYER COLOUR BLACK OR WHITE, DIRECT VENTILATION, FOOT COD. BP22, BLACK BASE AND TUBE.
CASQUE COULEUR BLANC OU NOIR, VENTILATION DIRECTE, PIED COD. BP22 AVEC BASE ET FUT NOIRS.
HAARTROCKNER WEISS ODER SCHWARZ, DIREKTBELÜFTUNG, MIT FUSS COD. BP22, SCHWARZER FUSS UND SCHLAUCH.

COD. K03.22

CASCO COLORE BIANCO O NERO, VENTILAZIONE DIRETTA, CON BRACCIO A MURO COD. B193 DISPONIBILE IN COLORE BIANCO O NERO E CON CUFFIE NERE.
HAIRDRYER COLORE BLACK OR WHITE, DIRECT VENTILATION, WITH WALL ARM COD. 193 AVAILABLES COLOUR WHITE OR BLACK AND BLACK PLASTIC COVERS.
CASQUE COULEUR BLANC OU NOIR, VENTILATION DIRECTE, AVEC BRAS MURAL COD. 193 DISPONIBLE EN COULEUR BLANC OU NOIR ET COUVERTURES EN PLASTIQUE NOIRES.
HAARTROCKNER WEISS ODER SCHWARZ, DIREKTBELÜFTUNG, MIT WANDARM COD. BP193 WEISS ODER SCHWARZ, SCHWARZE GELENKABDECKUNGEN.

COD. K03.193

ACCESSORI - ACCESSORIES - ACCESSOIRES - ZUBEHÖR

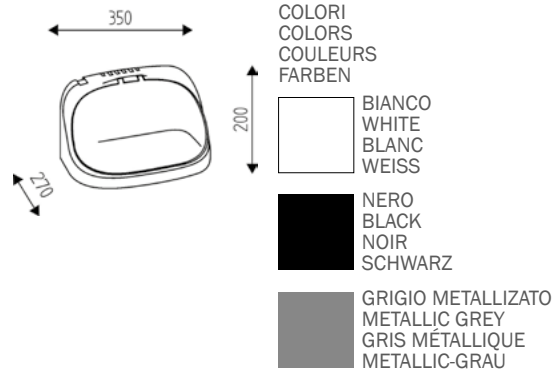
2VEL
SUPPLEMENTO 2 VELOCITA'.
2 SPEED EXTRA CHARGE.
SUPPLÉMENT 2 VITESSES.
AUFPREIS FÜR 2 GESCHWINDIGKETTEN.

INSTALLAZIONE / INSTALLATION
INSTALLATION / INSTALLATION

PACMAN



IMMAGINE CON UV-C
ACCESO.
IMAGE WITH UV-C LIGHT ON.
IMAGE AVEC UV-C LAMPE
ALLUMÉ.
BILD MIT UV-C
EINGESCHALTET.



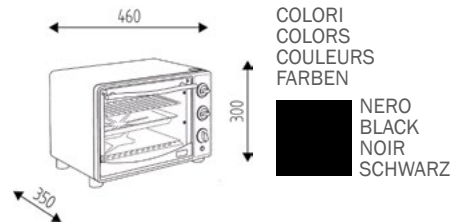
PRODOTTI
PRODUCTS
PRODUITS
PRODUKTEN

COD. K738

STERILIZZATORE GERMICIDA A RAGGI
UV-C, COLORE BIANCO, NERO O GRIGIO
MATTALLIZZATO.
UV-C RAY STERILIZER, COLOUR WHITE, BLACK
OR METALLIC GREY.
STÉRILISATEUR À RAYONS UV-C COULEUR
BLANC, NOIR OU GRIS MÉTALLIQUE.
KEIMTÖTEND STERILISATOR MIT
UV-C LICHT, WEISS, SCHWARZ ODER
METALLIC-GRAU.

INSTALLAZIONE / INSTALLATION
INSTALLATION / INSTALLATION

OVEN



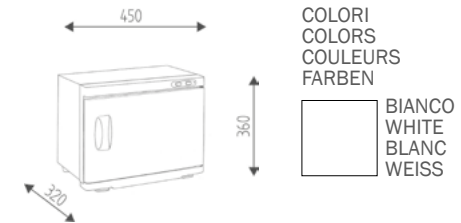
PRODOTTI
PRODUCTS
PRODUITS
PRODUKTEN

COD. K740

STERILIZZATORE A CALDO.
HEAT STERILIZER.
STÉRILISATEUR À CHALEUR.
WARMSTERILISATOR.

INSTALLAZIONE / INSTALLATION
INSTALLATION / INSTALLATION

WOK



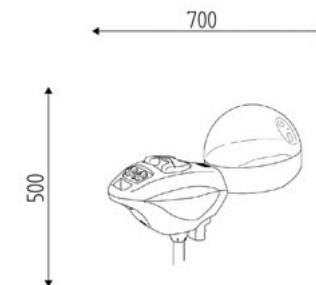
PRODOTTI
PRODUCTS
PRODUITS
PRODUKTEN

COD. K739

SCALDASALVIETTE.
TOWEL HEATER.
CHAUFFE -SERVIETTES.
SERVIETTENWÄRMER.

STEAM

INSTALLAZIONE / INSTALLATION
INSTALLATION / INSTALLATION



COD. B361

PRODOTTI
PRODUCTS
PRODUITS
PRODUKTEN

ACCESSORI
ACCESSORIES
ACCESSOIRES
ZUBEHÖR

COD. K365.22

VAPORIZZATORE COLORE BIANCO O NERO, PIEDE COD. BP22 CON BASE E TUBO NERI.
STEAMER COLOUR WHITE OR BLACK, FOOT COD. BP22 WITH BLACK BASE AND TUBE.
VAPORIZATEUR COULEUR BLANC OU NOIR, PIED COD. BP22 AVEC BASE ET FUT NOIRS.
DAMPFHAUBE WEISS ODER SCHWARZ, MIT FUSS COD. BP22, SCHWARZER FUSS UND SCHLAUCH.

SUPPLEMENTO VERNICE SILVER
ADDITIONAL CHARGE FOR SILVER PAINTING
SUPPLEMENT POUR PEINTURE SILVER
AUFPREIS FÜR SILBERE LACKIERUNG

SUPPLEMENTO 110 VOLT
ADDITIONAL CHARGE FOR 100 VOLT
SUPPLEMENT POUR 110 VOLT
AUFPREIS FÜR 110 VOLT

COD. B361 SUPPLEMENTO DIFFUSORE VISO
ADDITIONAL CHARGE FOR FACE DIFFUSER
SUPPLEMENT DIFFUSEUR POUR VISAGE
AUFPREIS FÜR GESICHTSDIFFUSOR

STEAM DIGIT

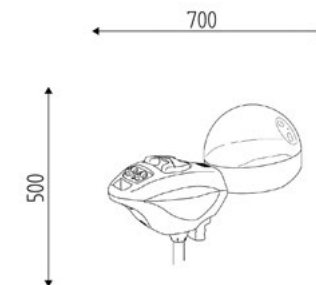
INSTALLAZIONE / INSTALLATION
INSTALLATION / INSTALLATION



COD. K375.22

+

SUPPLEMENTO VERNICE SILVER
ADDITIONAL CHARGE FOR SILVER PAINTING
SUPPLEMENT POUR PEINTURE SILVER
AUFPREIS FÜR SILBERE LACKIERUNG



COD. B361

PRODOTTI
PRODUCTS
PRODUITS
PRODUKTEN

ACCESSORI
ACCESSORIES
ACCESSOIRES
ZUBEHÖR

COD. K375.22

VAPORIZZATORE COLORE BIANCO O NERO CON REGOLAZIONE ELETTRONICA DEL VAPORE, PIEDE COD. BP22 CON BASE E TUBO NERI.

STEAMER COLOUR WHITE OR BLACK WITH ELECTRONIC STEAM SETTING, FOOT COD. BP22 WITH BLACK FOOT AND TUBE.

VAPOREZATEUR BLANC OU NOIR AVEC REGLAGE ELECTRONIQUE DU VAPEUR, PIED COD. BP22 AVEC BASE ET FUT NOIRS.

DAMPFHAUBE WEISS ODER SCHWARZ MIT ELEKTRONISCHER DAMPFKONTROLLE, MIT FUSS COD. BP22, SCHWARZER FUSS UND SCHLAUCH.

SUPPLEMENTO VERNICE SILVER
ADDITIONAL CHARGE FOR SILVER PAINTING
SUPPLEMENT POUR PEINTURE SILVER
AUFPREIS FÜR SILBERE LACKIERUNG

SUPPLEMENTO 110 VOLT
ADDITIONAL CHARGE FOR 100 VOLT
SUPPLEMENT POUR 110 VOLT
AUFPREIS FÜR 110 VOLT

COD. B361

SUPPLEMENTO DIFFUSORE VISO
ADDITIONAL CHARGE FOR FACE DIFFUSER
SUPPLEMENT DIFFUSEUR POUR VISAGE
AUFPREIS FÜR GESICHTSDIFFUSOR

SUPPLEMENTO OZONO SOLO PER STEAM DIGIT.
ADDITIONAL CHARGE FOR OZONE ONLY FOR STEAM DIGIT.
SUPPLEMENT POUR OZONE SEULEMENT POR STEAM DIGIT.
AUFPREIS FÜR OZONE NUR FÜR STEAM DIGIT.

INFRARED EVO

LAMPADA TERMICA A RAGGI INFRAROSSI CON CAMPANA IN 8 FINITURE
 INFRA RED LAMP THERM WITH BELL IN 8 FINISHING COLOURS
 STIMULATEUR INFRAROUGE THERM AVEC CLOCHE EN 8 COULEURS
 INFRAROTLAMPE MIT LAMPEN GLOCKE IN 8 ENDBEARBEITUNGEN



COD. K745-MB



COD. K745-OR

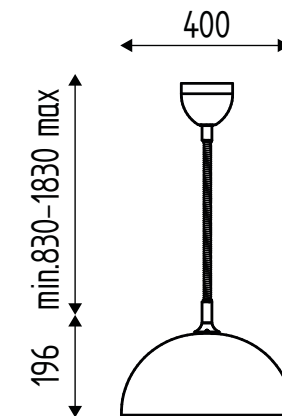


COD. K745-MN



COD. K745-CO

INSTALLAZIONE / INSTALLATION
 INSTALLATION / INSTALLATION



CONTROLLER

[GUARDA VIDEO](#)

[WATCH VIDEO](#)

[REGARDER VIDEO](#)

[VIDEO ANSEHEN](#)



COD. K932
 PAG.175

BIANCO LUCIDO
 GLOSS WHITE
 BLANC BRILLANT
 GLÄNZEND WEIß



COD. K743-BI

€ 891,00 -30 %
€ 623,70

ROSSO TRASPARENTE
 TRANSPARENT RED
 ROUGE TRANSPARENT
 TRANSPARENT ROT



COD. K743-RO

€ 891,00 -30 %
€ 623,70

NERO LUCIDO
 GLOSS BLACK
 NOIR BRILLANT
 GLÄNZEND SCHWARZ



COD. K743-NE

€ 891,00 -30 %
€ 623,70

ORO OPACO
 MATT GOLD
 OR MAT
 MATT GOLD



COD. K745-OR

€ 1.216,00 -30 %
€ 851,20

RAME OPACO
 MATT COPPER
 CUIVRE MAT
 MATT KUPFER



COD. K745-RM

€ 1.216,00 -30 %
€ 851,20

MARMO NERO OPACO
 MATT BLACK MARBLE
 MARBRE NOIR MAT
 MATT SCHWARZ MARMOR



COD. K745-MN

€ 1.216,00 -30 %
€ 851,20

MARMO BIANCO OPACO
 MATT WHITE MARBLE
 MARBRE BLANC MAT
 MATT WEIß MARMOR



COD. K745-MB

€ 1.216,00 -30 %
€ 851,20

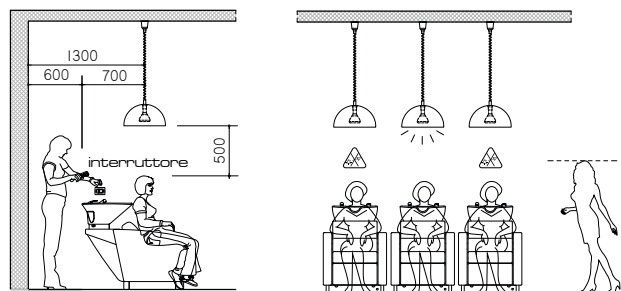
CORTEN
 CORTEN
 CORTEN
 CORTEN



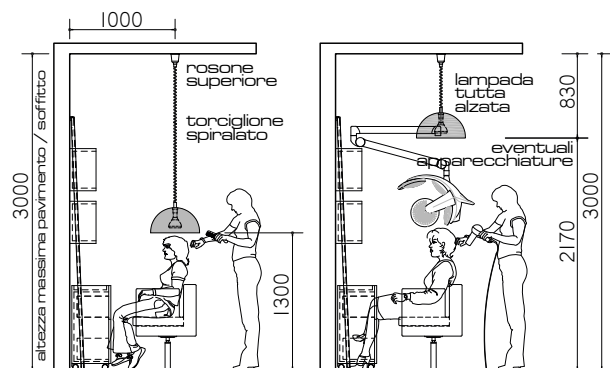
COD. K745-CO

€ 1.216,00 -30 %
€ 851,20

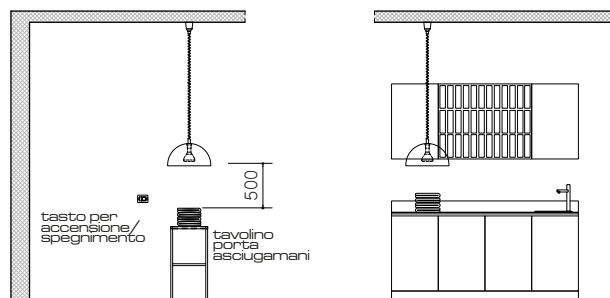
INSTALLAZIONE ZONA LAVAGGIO - WASH UNIT AREA INSTALLATION
BAC DE LAVAGE INSTALLATION - INSTALLATION WASCHANLAGE ZONE



INSTALLAZIONE ZONA TAGLIO - HAIR CUTTING AREA INSTALLATION
COIFFAGE INSTALLATION - INSTALLATION HAARSCHNITT ZONE



INSTALLAZIONE ZONA RETRO LAVAGGIO - REAR WASH UNIT AREA INSTALLATION
RETRO BAC DE LAVAGE INSTALLATION - INSTALLATION LABOR ZONE



ACCESSORI
ACCESSORIES
ACCESSOIRES
ZUBEHÖR

COD. K932 TELECOMANDO PER INFRARED COMPLETO DI MODULO DI CONTROLLO
REMOTE CONTROL FOR INFRARED, COMPLETE WITH CONTROLLER MODULE
TÉLÉCOMMANDE POUR INFRARED, COMPLÈTE DE MODULE DI COMMANDE
FERNBEDIENUNG FÜR INFRARED MIT STEUERGERÄT

€ 237,00 -30 %
€ 165,90



SPACE



COD. BP22

NERO
BLACK
NOIR
SCHWARZ



COD. BP11

NERO
BLACK
NOIR
SCHWARZ



COD. B194

SILVER
SILVER
SILBER
SILBER

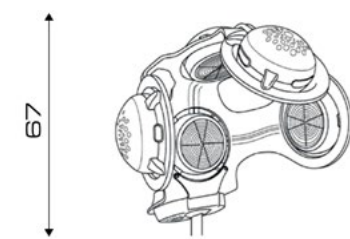


COD. K735.22
+ CALOTTE ANTRACITE
DARK GRAY CAPS
CALOTTES GRIS FONCÉ.
ANTHRAZIT KAPPEN

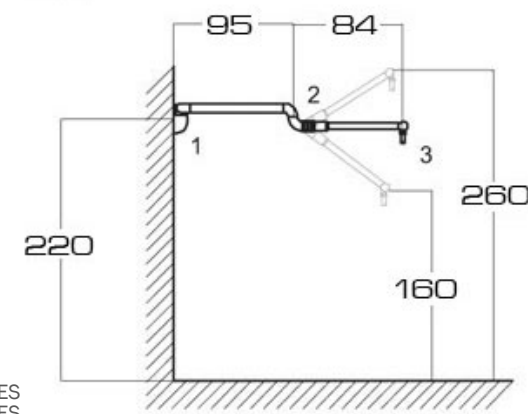


INSTALLAZIONE / INSTALLATION
INSTALLATION / INSTALLATION

68



67



ACCESSORI
ACCESSORIES
ACCESSOIRES
ZUBEHÖR

PRODOTTI
PRODUCTS
PRODUITS
PRODUKTEN

COD. K735.22 TERMOSTIMOLATORE VENTILATO DOTATO DI 5 LUCI AL QUARZO REGOLAZIONE MANUALE, PLEXIGLASS TRASPARENTE O SATINATO, CALOTTE SILVER, PIEDE COD. BP22 CON BASE E TUBO NERI.
BREEZY THERMOSTIMULATOR WITH 5 QUARTZ LIGHTS, MANUAL SETTING, TRANSPARENT OR MATT PLEXIGLASS, SILVER CAPS, FOOT COD. BP22 WITH BLACK BASE AND TUBE.
THERMOSTIMOLATEUR VENTILE' AVEC 5 LUMIERES AU QUARTZ, REGLAGE MANUEL, PLEXIGLASS TRANSPARENT OU SATINÉ, CALOTTES COULEUR SILVER, PIED COD. BP22 AVEC BASE ET FUT NOIRS.
TROCKENGERÄTE BELÜFTET MIT 5 QUARZLEUCHTEN, MANUELLE VERSTELLUNG, TRANSPARENTES ODER SATINIERTES PLEXIGLAS, SILBERE KAPPEN, MIT FUSS COD. BP22 SCHWARZER FUSS UND SCHLAUCH.

COD. K735.11 TERMOSTIMOLATORE VENTILATO DOTATO DI 5 LUCI AL QUARZO, REGOLAZIONE MANUALE, PLEXIGLAS TRASPARENTE O SATINATO, CALOTTE SILVER, PIEDE COD. BP11 CON BASE E TUBO NERI.
BREEZY THERMOSTIMULATOR WITH 5 QUARTZ LIGHTS, MANUAL SETTING, TRANSPARENT OR MATT PLEXIGLASS, SILVER CAPS, FOOT COD. BP11 WITH BLACK BASE AND TUBE.
THERMOSTIMOLATEUR VENTILE' AVEC 5 LUMIERES AU QUARTZ, REGLAGE MANUEL, PLEXIGLASS TRANSPARENT OU SATINÉ, CALOTTES COULEUR SILVER, PIED COD. BP11 AVEC BASE ET FUT NOIRS.
TROCKENGERÄTE BELÜFTET MIT 5 QUARZLEUCHTEN, MANUELLE VERSTELLUNG, TRANSPARENTES ODER SATINIERTES PLEXIGLAS, SILBERE KAPPEN, MIT FUSS COD. BP11 SCHWARZER FUSS UND SCHLAUCH.

COD. K735.194 TERMOSTIMOLATORE VENTILATO DOTATO DI 5 LUCI AL QUARZO, REGOLAZIONE MANUALE, PLEXIGLAS TRASPARENTE O SATINATO, CALOTTE SILVER, BRACCIO A MURO COD. B194 COLORE SILVER E CUFFIE NERE.
BREEZY THERMOSTIMULATOR WITH 5 QUARTZ LIGHTS, MANUAL SETTING, TRANSPARENT OR MATT PLEXIGLASS, SILVER CAPS, WALL ARM COD. B194 SILVER COLOUR AND BLACK COVERS.
THERMOSTIMOLATEUR VENTILE' AVEC 5 LUMIERES AU QUARTZ, REGLAGE MANUEL, PLEXIGLASS TRANSPARENT OU SATINÉ, CALOTTES COULEUR SILVER, BRAS MURAL COD. B194 COULEUR SILVER ET COUVERTURES PLASTIQUES NOIRES.
TROCKENGERÄTE BELÜFTET MIT 5 QUARZLEUCHTEN, MANUELLE VERSTELLUNG, TRANSPARENTES ODER SATINIERTES PLEXIGLAS, SILBERE KAPPEN, MIT ARM COD. B194 SILBERE, SCHWARZE GELENKABDECKUNGEN.

■ SUPPLEMENTO PER STRUTTURA PLEXIGLAS COLORE FUMÉ.
ADDITIONAL CHARGE FOR SMOOKY PLEXIGLASS STRUCTURE COLOUR.
SUPPLEMENT POUR STRUCTURE PLEXIGLAS COULEUR GRIS FONCÉ.
AUFPREIS FÜR FABRE FUMÉ PLEXIGLAS STRUKTUR.

■ SUPPLEMENTO CALOTTE COLOR ANTRACITE.
ADDITIONAL CHARGE FOR DARK GREY CAPS COLOUR.
SUPPLEMENT POUR CALOTTES COULEUR GRIS FONCÉ.
AUFPREIS FÜR ANTHRAZIT KAPPEN.

■ SUPPLEMENTO PER BRACCIO B194 COLORE ANTRACITE.
ADDITIONAL CHARGE FOR DARK GREY WALL ARM B194 COLOUR.
SUPPLEMENT POUR BRAS B194 COULEUR GRIS FONCÉ.
AUFPREIS FÜR ANTHRAZIT ARM B194.

SPACE DIGIT



COD. BP22

NERO
BLACK
NOIR
SCHWARZ



COD. BP11

NERO
BLACK
NOIR
SCHWARZ



SLIVER
SILVER
SILVER
SILBER

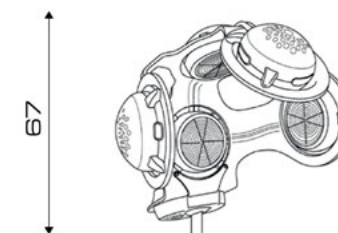


COD. K736.11

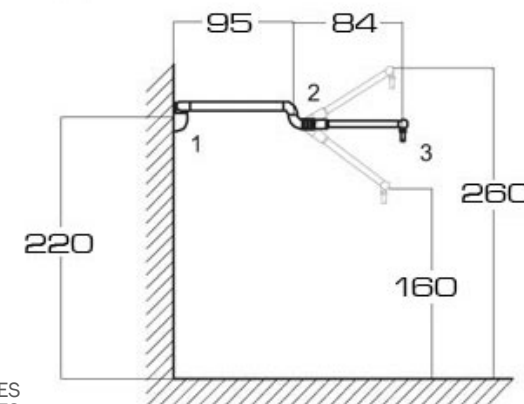


INSTALLAZIONE / INSTALLATION
INSTALLATION / INSTALLATION

68



67



ACCESSORI
ACCESSORIES
ACCESSOIRES
ZUBEHÖR

PRODOTTI
PRODUCTS
PRODUITS
PRODUKTEN

COD. K736.22 TERMOSTIMOLATORE VENTILATO DOTATO DI 5 LUCI AL QUARZO, REGOLAZIONE DIGITALE, PLEXIGLASS TRASPARENTE O SATINATO, CALOTTE COLOR SILVER, PIEDE COD. BP22 CON BASE E TUBO NERI.
BREEZY THERMOSTIMULATOR WITH 5 QUARTZ LIGHTS, DIGITAL SETTING, TRANSPARENT OR MATT PLEXIGLASS, SILVER CAPS, FOOT COD. BP22 WITH BLACK BASE AND TUBE.
THERMOSTIMOLATEUR VENTILE' AVEC 5 LUMIERES AU QUARTZ, REGLAGE DIGITAL, PLEXIGLASS TRANSPARENT OU SATINÉ, CALOTTES COULEUR SILVER, PIED COD. BP22 AVEC BASE ET FUT NOIRS.
TROCKENGERÄTE BELÜFTET MIT 5 QUARZLEUCHTEN, DIGITAL VERSTELLUNG, TRANSPARENTES ODER SATINIERTES PLEXIGLAS, SILBERE KAPPEN, MIT FUSS COD. BP22 SCHWARZER FUSS UND SCHLAUCH.

COD. K736.11 TERMOSTIMOLATORE VENTILATO DOTATO DI 5 LUCI AL QUARZO, REGOLAZIONE DIGITALE, PLEXIGLAS TRASPARENTE O SATINATO, CALOTTE COLOR SILVER, PIEDE COD. BP11 CON BASE E TUBO NERI.
BREEZY THERMOSTIMULATOR WITH 5 QUARTZ LIGHTS, DIGITAL SETTING, TRANSPARENT OR MATT PLEXIGLASS, SILVER CAPS, FOOT COD. BP11 WITH BLACK BASE AND TUBE.
THERMOSTIMOLATEUR VENTILE' AVEC 5 LUMIERES AU QUARTZ, REGLAGE DIGITAL, PLEXIGLASS TRANSPARENT OU SATINÉ, CALOTTES COULEUR SILVER, PIED COD. BP11 AVEC BASE ET FUT NOIRS.
TROCKENGERÄTE BELÜFTET MIT 5 QUARZLEUCHTEN, DIGITAL VERSTELLUNG, TRANSPARENTES ODER SATINIERTES PLEXIGLAS. SILBERE KAPPEN. MIT FUSS BP11 SCHWARZER FUSS UND SCHLAUCH

COD. K736.194 TERMOSTIMOLATORE SPACE DIGIT VENTILATA DOTATA DI 5 LUCI AL QUARZO, REGOLAZIONE DIGITALE, PLEXIGLAS TRASPARENTE O SATINATO, CALOTTE COLOR SILVER, BRACCIO A MURO COD. B194 COLOR SILVER E CUFFIE NERE.
BREEZY THERMOSTIMULATOR WITH 5 QUARTZ LIGHTS, DIGITAL SETTING, TRANSPARENT OR MATT PLEXIGLASS, SILVER CAPS, WALL ARM COD. B194 SILVER COLOUR AND BLACK COVERS.
THERMOSTIMOLATEUR VENTILE' AVEC 5 LUMIERES AU QUARTZ, REGLAGE DIGITAL, PLEXIGLASS TRANSPARENT SATINÉ, CALOTTES COULEUR SILVER, BRAS MURAL COD. B194 COULEUR SIVER ET COUVERTURES PLASTIQUES NOIRES.
TROCKENGERÄTE BELÜFTET MIT 5 QUARZLEUCHTEN, DIGITAL VERSTELLUNG, TRANSPARENTES ODER SATINIERTES PLEXIGLAS, SILBERE KAPPEN. MIT ARM COD. B194 SILBERE, SCHWARZER KÖPFHÖRER.

■ SUPPLEMENTO PER STRUTTURA PLEXIGLAS COLOR FUMÉ.
ADDITIONAL CHARGE FOR SMOOKY PLEXIGLASS STRUCTURE COLOUR.
SUPPLEMENT POUR STRUCTURE PLEXIGLAS COULEUR GRIS FONCÉ.
AUFPREIS FÜR FABRE FUMÉ PLEXIGLAS STRUKTUR.

■ SUPPLEMENTO CALOTTE COLOR ANTRACITE.
ADDITIONAL CHARGE FOR DARK GREY CAPS COLOUR.
SUPPLEMENT POUR CALOTTES COULEUR GRIS FONCÉ.
AUFPREIS FÜR ANTHRACIT KAPPEN.

■ SUPPLEMENTO PER BRACCIO B194 COLORE ANTRACITE.
ADDITIONAL CHARGE FOR DARK GREY WALL ARM B194 COLOUR.
SUPPLEMENT POUR BRAS B194 COULEUR GRIS FONCÉ.
AUFPREIS FÜR ANTHRACIT ARM B194.

ACCESSORI E RICAMBI

ACCESSORIES AND SPARE PARTS
ACCESSOIRES ET PIECES DE RECHANGE
ZUBEHÖR UND ERSATZTEILEN





ACCESSORI - ACCESSORIES - ACCESSOIRES - ZUBEHÖR



COD. K962
 APPENDINO PORTABORSA
 BAG HANGER
 PORTE SAC
 TASCHENHALTER



COD. K621
 POGGIAPIEDI AREA
 AREA FOOTREST
 REPOSE-PIEDS AREA
 FUßSTÜTZE AREA



COD. K626
 POGGIAPIEDI MOVE
 MOVE FOOTREST
 REPOSE-PIEDS MOVE
 FUßSTÜTZE MOVE



COD. K624
 POGGIAPIEDI BUTTERFLY
 BUTTERFLY FOOTREST
 REPOSE-PIEDS BUTTERFLY
 FUßSTÜTZE BUTTERFLY



COD. K625
 POGGIAPIEDI COOL
 COOL FOOTREST
 REPOSE-PIEDS COOL
 FUßSTÜTZE COOL



COD. K964
 PORTA FLACONE
 SHAMPOO HOLDER
 PORTE-SHAMPOOING
 FLASCHEHALTER



COD. K980
 TRAY POLTRONA LUNGO PER CLUB, LILIUM, MELLOW, PRIME, SQUARE
 TECHNICAL TRAY WITH LONG ARM FOR CLUB, LILIUM, MELLOW, PRIME,
 SQUARE
 PLATEAU TECHNIQUE TRAY AVEC BRAS LONGUE POUR CLUB, LILIUM, MEL-
 LOW, PRIME, SQUARE
 ABLAUF TRAY, LANGEN ARM FÜR CLUB, LILIUM, MELLOW, PRIME, SQUARE.



COD. K981
 TRAY POLTRONA BRACCIO CORTO PER MIAMI, ROYALE
 TECHNICAL TRAY WITH SHORT ARM FOR MIAMI, ROYALE
 PLATEAU TECHNIQUE TRAY AVEC COURT BRAS PER MIAMI E ROYALE
 ABLAUF TRAY , KÜRZE ARM FÜR MIAMI, ROYALE.



COD. K904
 MARCHIO IN ALLUMINIO
 ALUMINIUM BRAND LABEL
 MARQUE EN ALUMINIUM
 MARKE AUS ALLUMINIUM



COD. K969
 PORTAPHON COMBO IN FUSIONE DI ALLUMINIO A PARETE
 WALL HAIRDRYER HOLDER COMBO IN ALUMINIUM CASTING
 PORTE-SÉCHOIR MURAL COMBO EN FUSION D'ALUMI-
 NIUM,
 WANDFÖNHALTERUNG AUS ALLUMINIUMGUSS.



CLICHE' EMBOSsing
 REALIZZAZIONE CLICHÉ PER EMBOSsing PERSONA-
 LIZZATO.
 PERSONALIZED CLICHE FOR EMBOSsing.
 REALISATION CLICHÉ POUR EMBOSsing PERSONALISÉ.
 KLISCHEE REALISIERUNG FÜR PERSONALISIERTE
 EMBOSsing.

EMBOSSING
 STAMPA EMBOSsing SINGOLA.
 EMBOSsing SINGLE PRINTING.
 IMPRESSION EMBOSsing SIMPLE
 EINZELN EMBOSsing AUSDRUCK.

RICAMBI - SPARE PARTS - PIECES DE RECHANGE - ERSATZTEILEN

PREZZI NETTI SENZA SCONTO PROMOZIONALE DEL 30% - NET PRICES WITHOUT PROMOTIONAL DISCOUNT 30%

PRIX NET SANS REMISE PROMOTIONELLE 30% - NETTOPREISEN, OHNE SONDERRABATT VON 30%

COD. FP465	MISCELATORE TERMOSTATICO COMPLETO. COMPLETE THERMOSTATIC WATER MIXER. MITIGEUR THERMOSTATIQUE COMPLET. KOMPLETTE TERMOSTATISCHE MISCHBATTERIE.
COD. C7910050	MISCELATORE CON FORCELLA COMPLETO. COMPLETE WATER MIXER WITH DROP-STOP. MITIGEUR AVEC SYSTEME ANTI-GOUTTE COMPLET. KOMPLETTE MISCHBATTERIE MIT "DROP-STOP" SYSTEM.
COD. C7910040	MISCELATORE STANDARD COMPETO. COMPLETE STANDARD WATER MIXER. MITIGEUR STANDARD COMPLET KOMPLETTE STANDARD MISCHBATTERIE.
COD. C2680020	DOCCETTA CROMATA. CHROMED SHOWER. DOUCHETTE CHROMÉE. VERCROMTE HANDBRAUSE
COD. C9550020	TUBO DOCCETTA PVC PER MISCELATORE STANDARD CM. 120. PVC SHOWER HOSE 120 CM FOR STANDARD MIXER. FLEXIBLE DOUCHETTE PVC POUR MITIGEUR STANDARD CM. 120. HANDBRAUSE ROHR AUS PVC FÜR STANDARD MISCHBATTERIE CM 120.
COD. C9550040	TUBO DOCCETTA PVC PER MISCELATORE CON FORCELLA CM.50. PVC SHOWER HOSE 50 CM FOR STANDARD AND DROP-STOP MIXER. FLEXIBLE DOUCHETTE PVC POUR MITIGEUR AVEC SYSTEME ANTI-GOUTTE 50 CM. HANDBRAUSE ROHR AUS PVC FÜR MISCHBATTERIE MIT "DROP-STOP" SYSTEM CM 50.
COD. M1120/G	CARTUCCIA DI RICAMBIO PER MISCELATORE STANDARD E CON FORCELLA CARTRIDGE FOR STANDARD AND DROP-STOP MIXER. CARTOUCHE DE RECHARGE POUR MITIGEUR STANDARD ET AVE SYSTEME ANTIGOUTTE. ERSATZKARTUSCHE FÜR STANDARD MISCHBATTERIE UND MIT "DROP-STOP" SYSTEM
COD. M421/4	KIT FORCELLA CON FORCELLA E TUBO PVC 50 CM (PER CONVERSIONE, NO DOCCETTA). DRIP PROOF KIT WITH FORK + PVC HOSE 50 CM (FOR CONVERSION, NO SHOWER HAND) KIT FOURCHE + FLEXIBLE PVC 50 CM (POUR CONVERSION EN ANTI GOUTTE, PAS DE DOUCHETTE) DROP STOP KIT MIT GABEL UND PVC ROHR 50 CM (KEINE HANDBRAUSE)
COD. M465/2	FORCELLA + LEVETTA DI APERTURA PER MISCELATORE TERMOSTATICO FORK + LEVER OPENING/CLOSING FOR THERMOSTATIC MIXER FOURCHE + LEVIER POUR OUVRIR/FERMER L'EAU POUR MITIGEUR THERMOS- TATIQUE. GABEL + OFFNUNGS ABSHITTS FÜR THERMOSTATISCHE MISCHBATTERIE
COD. M519/33	GRIGLIETTA PER PILETTA. HAIR TRAP. GRILLE POUR LES CHEVEUX. GITTER FÜR BECKEN.
COD. M519/28	PILETTA BIANCA CON GRIGLIETTA PER CAPELLI. DRAIN WHITE CUP + METAL HAIR TRAP BONDE D'EVACUATION BLANCHE AVEC GRILLE POUR LES CHEVEUX. WEIß ABFLUSS MIT HAAR GITTER FÜR BECKEN
COD. M519/29	TUBO DI SCARICO DRAIN HOSE TUYAU D'EVACUATION EAU SCHLAUCH ABLASSEN

COD. G015000B	LAVELLO H1 OASI/BONTON BIANCO RICAMBIO SOLO CERAMICA. WHITE CERAMIC H1 FOR OASI/BONTON, ONLY CERAMIC. CUVETTE H1 BLANCHE OASI/BONTON WAISS BECKEN H1 OASI/BONTON ERSATZTEIL NUR KERAMIK.
COD. G015000N	LAVELLO H3 NERO RICAMBIO SOLO CERAMICA. BLACK CERAMIC H3. CUVETTE H3 NOIRE. SCHWARZ BECKEN H3, ERSATZTEIL NUR KERAMIK.
COD. FP422.G1	LAVELLO G1 AXOLUTE/MIAMI BIANCO RICAMBIO SOLO CERAMICA. WHITE CERAMIC G1 FOR AXOLUTE/MIAMI, ONLY CERAMIC. CUVETTE G1 BLANCHE AXOLUTE/MIAMI. WEIß BECKEN G1 AXOLUTE/MIAMI ERSATZTEIL NUR KERAMIK.
COD. FP422.G3	LAVELLO G3 AXOLUTE/MIAMI NERO RICAMBIO SOLO CERAMICA. BLACK CERAMIC G3 FOR AXOLUTE/MIAMI, ONLY CERAMIC. CUVETTE G3 NOIRE AXOLUTE/MIAMI. SCHWARZ BECKEN G3 AXOLUTE/MIAMI ERSATZTEIL NUR KERAMIK.
COD. G0150340	LAVELLO N1 BIANCO RICAMBIO SOLO CERAMICA. WHITE CERAMIC N1, CUVETTE N1 BLANCHE. WEIß BECKEN N1, ERSATZTEIL NUR KERAMIK.
COD. G0150350	LAVELLO N3 NERO RICAMBIO SOLO CERAMICA. BLACK CERAMIC N3. CUVETTE N3 NOIRE. SCHWARZ BECKEN N3, ERSATZTEIL NUR KERAMIK.
COD. G0150210	LAVELLO BARBER BIANCO COMPLETO. COMPLETE WHITE CERAMIC FOR BARBER. CUVETTE BLANCHE BARBER COMPLETE. KOMPLETT BARBER WEIß BECKEN.
COD. G0150215	LAVELLO BARBER NERO COMPLETO. COMPLETE BLACK CERAMIC FOR BARBER. CUVETTE NOIRE BARBER COMPLETE. KOMPLETT BARBER SCHWARZ BECKEN
COD. S537/4	KIT PULSANTIERA JET MASSAGE. KIT REMOTE CONTROL JET MASSAGE. KIT TELECOMMANDE JET MASSAGE. FERNBEDIENUNG FÜR JET MASSAGE.
COD. D6220370	BUSTA PVC COPRITELECOMANDO JET MASSAGE. PVC PROTECTION FOR JET MASSAGE REMOTE CONTROL. PORTECTION EN PVC POUR TELECOMMANDE JET MASSAGE. FERNBEDIENUNGBEZUG AUS PVC FÜR JET-MASSAGE.
COD. C3920040	LAMPADINA DI RICAMBIO INFRARED 100W PAR38. INFRARED BULB 100W PAR38. AMPOULE DE RECHANGE INFRARED 100W PAR38. ERSATZGLÜHBIRNE FÜR INFRARED LAMPE 100W PAR38.
COD. KSKAI BASIC	SKAI AL METRO LINEARE X 1,40 MT.H (MULTIPLI DI 1) SERIE BASIC. SKAI LINEAR METER X 1.40 M HIGH - BASIC COLLECTION. SKAI AU METRE 1 X 1,40 MT.H - BASIC. SKAI "BASIC" PRO LINEARMETER X 1,40 MT HOCH (MEHRFACH VON 1).
COD. KSKAI SPECIAL	SKAI AL METRO LINEARE X 1,40 MT.H (MULTIPLI DI 1) SERIE SPECIAL. SKAI LINEAR METER X 1.40 M HIGH - SPECIAL COLLECTION. SKAI AU METRE 1 X 1,40 MT.H - SPECIAL. SKAI "SPECIAL" PRO LINEARMETER X 1,40 MT HOCH (MEHRFACH VON 1)
COD. C9600012	RONDELLA SALVAGOCCIA PER DOCCETTA. DROP STOP WASHER FOR HANDSHOWER. RONDELLE ANTI GOUTTE POUR DOUCHETTE. TROPFENFÄGER UNTERLEGSCHIEBE FÜR HANDBRAUSE.

COLLEZIONE IMMAGINI

IMAGES COLLECTION
COLLECTIONS DES IMAGES
BILDER KOLLEKTION



01



02



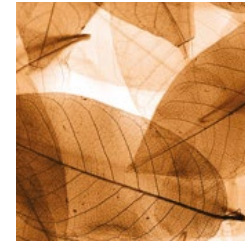
03



04



05



06



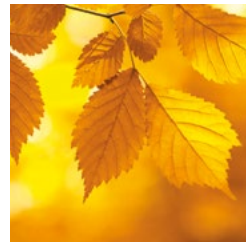
07



08



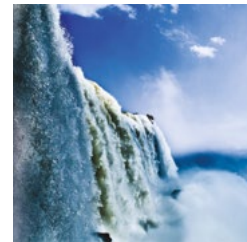
09



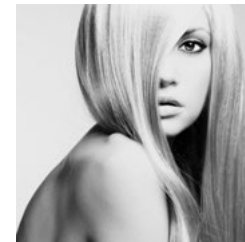
10



11



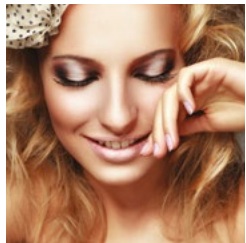
12



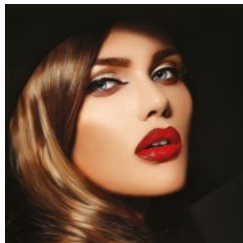
13



14



15



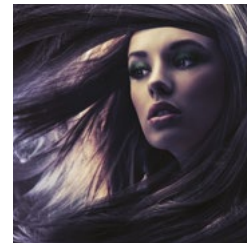
16



17



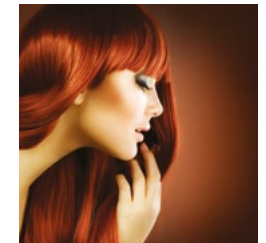
18



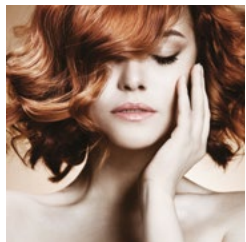
19



20



21



22



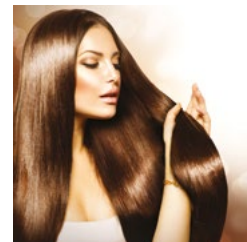
23



24



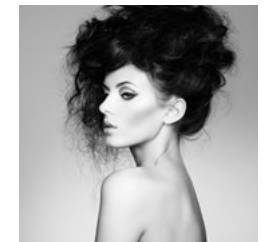
25



27



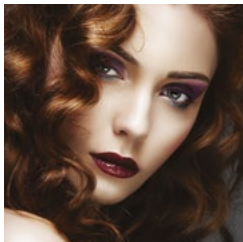
28



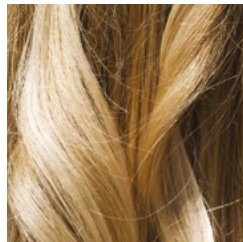
29

COLLEZIONE IMMAGINI

AVAILABLE IMAGES
COLLECTIONS DES IMAGES
BILDER KOLLEKTION



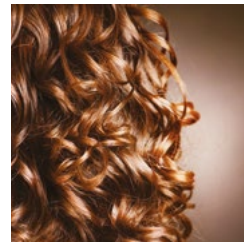
30



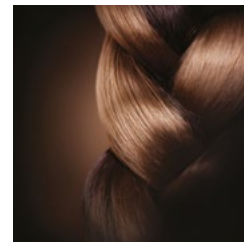
43



44



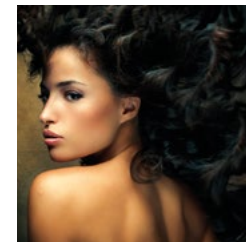
45



46



47



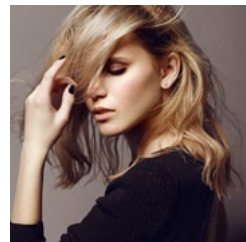
48



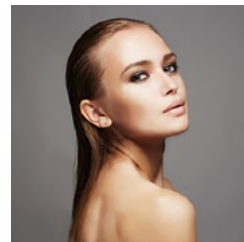
49



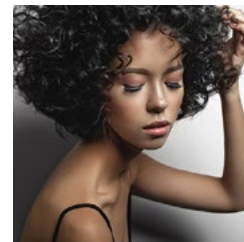
50



51



52



53



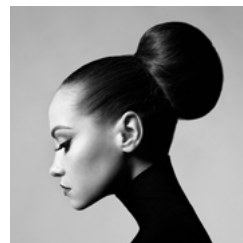
54



55



56



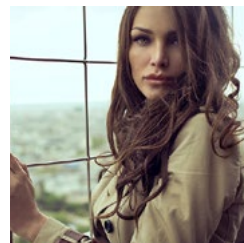
57



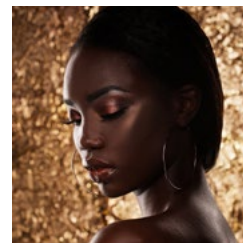
58



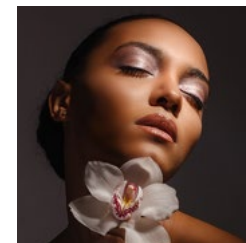
59



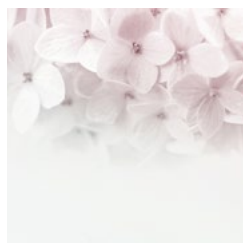
60



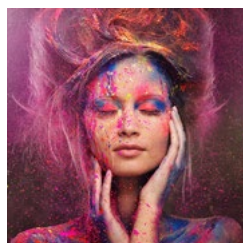
61



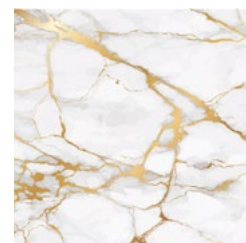
62



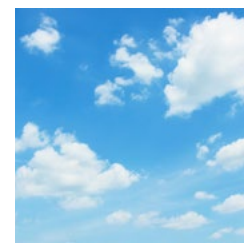
63



64



65



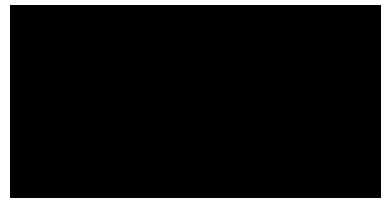
66

FINITURE LEGNI

WOOD FINISHING
FINITIONS BOIS
HOLZBEREICHEN



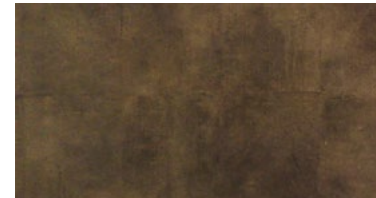
B BIANCO LUCIDO
GLOSS WHITE
BLANC BRILLANT
GLÄNZEND WEISS



N NERO LUCIDO
GLOSS BLACK
NOIR BRILLANT
GLÄNZEND SCHWARZ



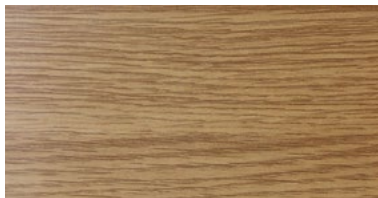
04 VINTAGE
VINTAGE
VINTAGE
VINTAGE



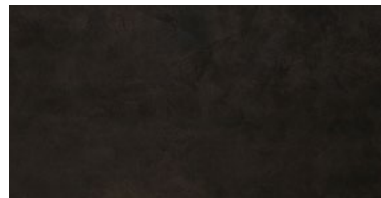
08 BRONZO ANTICO
ANTIQU BRONZE
BRONZE ANTIQUE
ANTIKE BRONZE



10 BETON
BETON
BETON
BETON



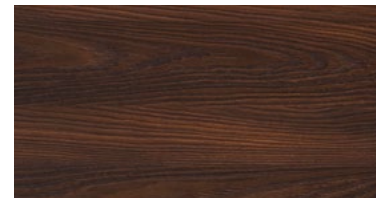
11 OAK
OAK
CHENE
EICHENHOLZ



12 VULCANO
VOLCANO
VOLCAN
VULKAN



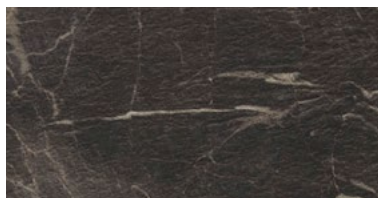
13 CEMENTO CHIARO
LIGHT BETON
CIMENT
LEICHTER BETON



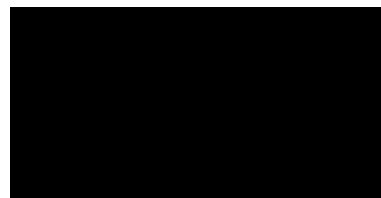
14 OLD JACK
OLD JACK
OLD JACK
OLD JACK



15 MARMO BIANCO
WHITE MARBLE
MARBRE BLANC
WEISSER MARMOR



16 MARMO NERO
BLACK MARBLE
MARBRE NOIR
SCHWARZER MARMOR



17 NERO OPACO
MATT BLACK
NOIR MAT
MATT SCHWARZ



PULIZIA - CLEANING - NETTOYAGE - REINIGUNG

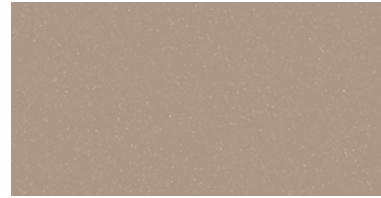
ISTRUZIONI PER LA PULIZIA DELLE SUPERFICI
SURFACE CLEANING INSTRUCTIONS
INSTRUCTIONS NETTOYAGE DES SURFACES
ANWEISUNGEN ZUR REINIGUNG VON OBERFLÄCHEN

FINITURE METALLI

METAL FINISHING
FINITIONS MÉTAUX
METALOBERFLÄCHEN



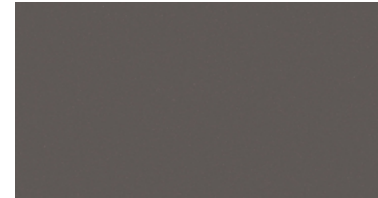
BIANCO LUCIDO
GLOSS WHITE
BLANC BRILLANT
GLÄNZEND WEIß



SABBIA
SAND
SABLE
SAND



ARGILLA
CLAY
ARGILE
LEHM



ARDESIA
SLATE
ARDOISE
SCHIEFER



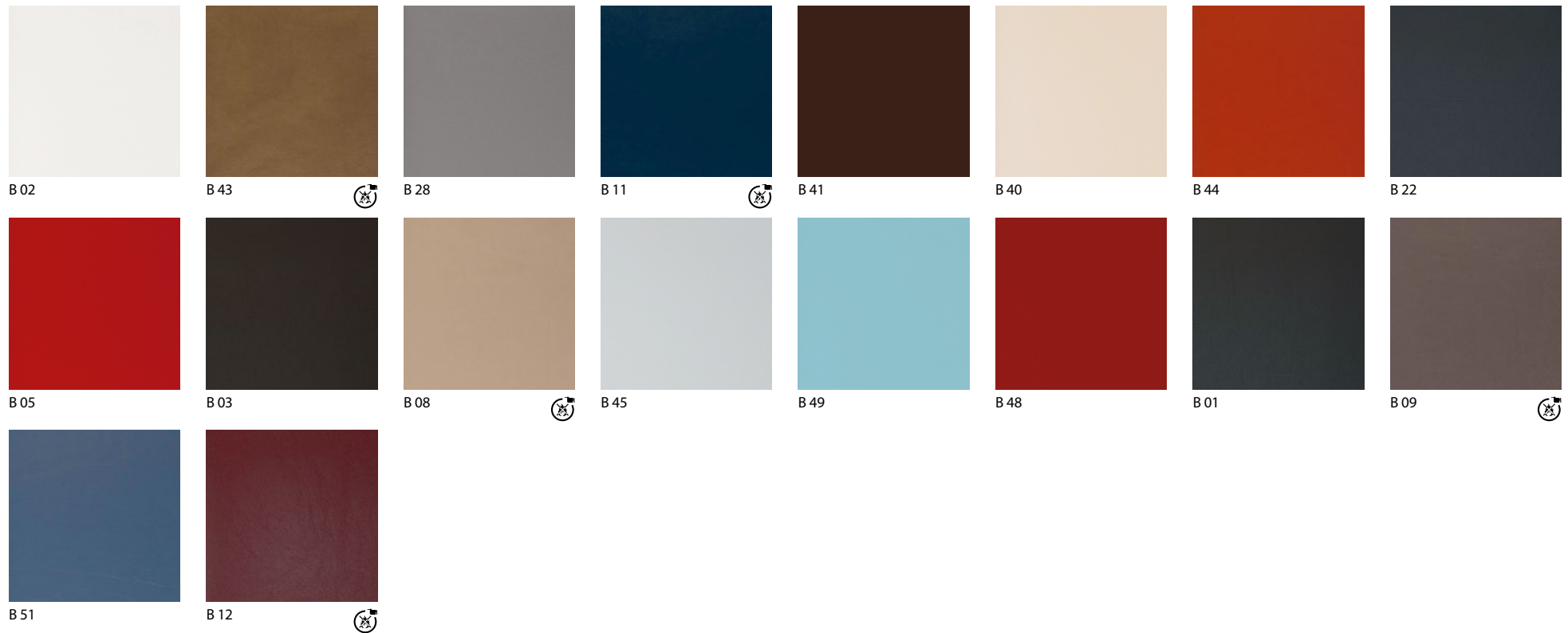
NERO OPACO
MATT BLACK
NOIR MAT
MATT SCHWARZ



PULIZIA - CLEANING - NETTOYAGE - REINIGUNG

ISTRUZIONI PER LA PULIZIA DELLE SUPERFICI
SURFACE CLEANING INSTRUCTIONS
INSTRUCTIONS NETTOYAGE DES SURFACES
ANWEISUNGEN ZUR REINIGUNG VON OBERFLÄCHEN

SKAI BASIC



EMBOSSING

EMBOSSING PER POLTRONE - PAG. 42
 EMBOSSING FOR CHAIRS - PAG. 42
 EMBOSSING POUR FAUTEUILS - PAG. 42
 EMBOSSING FÜR STHÜLE - PAG. 42

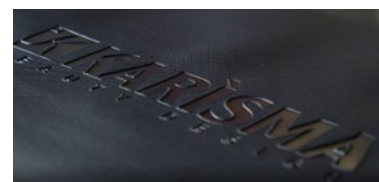
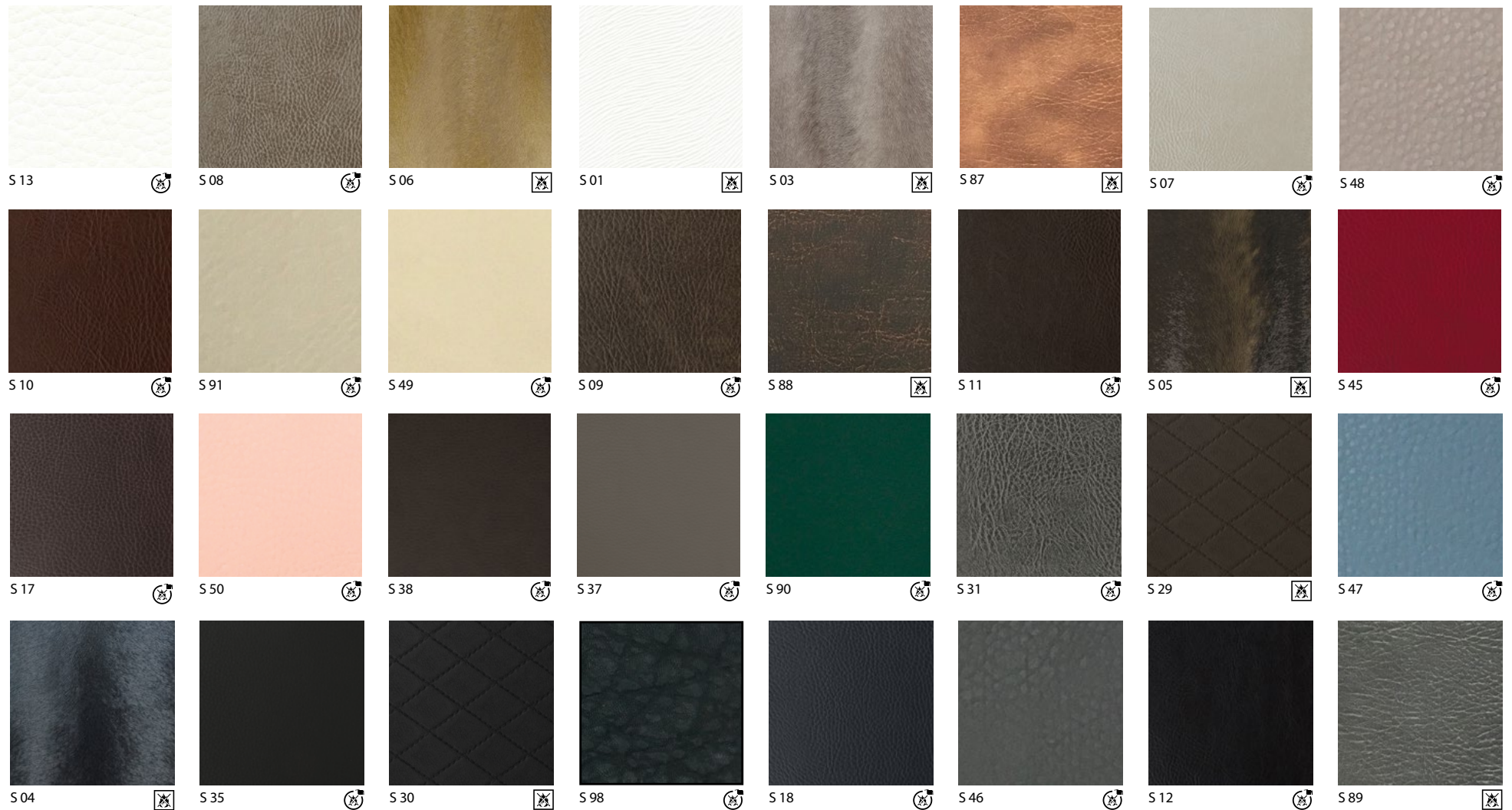
EMBOSSING PER LAVAGGI - PAG. 89
 EMBOSSING FOR WASH UNITS - PAG. 89
 EMBOSSING POUR BACS DE LAVAGE - PAG. 89
 EMBOSSING FÜR WASCHANLAGEN - PAG. 89



PULIZIA - CLEANING - NETTOYAGE - REINIGUNG

ISTRUZIONI PER LA PULIZIA DELLE SUPERFICI
 SURFACE CLEANING INSTRUCTIONS
 INSTRUCTIONS NETTOYAGE DES SURFACES
 ANWEISUNGEN ZUR REINIGUNG VON OBERFLÄCHEN

SKAI SPECIAL



EMBOSSING

EMBOSSING PER POLTRONE - PAG. 42
 EMBOSING FOR CHAIRS - PAG. 42
 EMBOSING POUR FAUTEUILS - PAG. 42
 EMBOSING FÜR STHÜLE - PAG. 42

EMBOSSING PER LAVAGGI - PAG. 89
 EMBOSING FOR WASH UNITS - PAG. 89
 EMBOSING POUR BACS DE LAVAGE - PAG. 89
 EMBOSING FÜR WASCHANLAGEN - PAG. 89



PULIZIA - CLEANING - NETTOYAGE - REINIGUNG

ISTRUZIONI PER LA PULIZIA DELLE SUPERFICI
 SURFACE CLEANING INSTRUCTIONS
 INSTRUCTIONS NETTOYAGE DES SURFACES
 ANWEISUNGEN ZUR REINIGUNG VON OBERFLÄCHEN

CONDIZIONI GENERALI DI VENDITA - GENERAL SALES CONDITIONS

CONDITIONS GENERALES DE VENTE - VERKAUFSBEDINGUNGEN

ITALIANO

A) ORDINAZIONI DI MERCI E CONSEGNE DELLE STESSE

1. LE CONDIZIONI GENERALI DI VENDITA DELLA PIETRANERA S.R.L. SI INTENDONO TACITAMENTE ACCETTATE DALL'ACQUIRENTE AL MOMENTO DELLA TRASMISSIONE DELL'ORDINE.
2. GLI ORDINI VENGONO ACCETTATI SOLO SE TRASMESSI PER ISCRITTO.
3. LA DATA DI CONSEGNA È DA INTENDERSI QUALE PREVISIONE FORMULATA DALLA PIETRANERA S.R.L. SULLA BASE DELLE DISPONIBILITÀ PRODUTTIVE AL MOMENTO DELL'ORDINE STESSO. EVENTUALI NON CONFORMITÀ SULLA CONFERMA D'ORDINE DOVRANNO ESSERE COMUNICATE ENTRO 2 GIORNI DAL RICEVIMENTO DELLA STESSA.
4. EVENTUALI MODIFICHE, VARIAZIONI O ANNULLAMENTI APPORTATI DALL'ACQUIRENTE AD ORDINI GIÀ IN CORSO DI PRODUZIONE DARANNO DIRITTO ALLA PIETRANERA S.R.L. DI ADDEBITARE AL COMPRATORE LE MAGGIORI SPESE SUBITE.
5. L'IMBALLAGGIO DELLE MERCI È COMPRESO NEI PREZZI DELLA PIETRANERA S.R.L.; EVENTUALI IMBALLI SPECIALI SU RICHIESTA VERRANNO ADDEBITATI A PARTE.
6. LA MERCE SI INTENDE VENDUTA FRANCO FABBRICA REGGIO EMILIA. LA MERCE VIAGGIA SEMPRE A RISCHIO E PERICOLO DELL'ACQUIRENTE, ANCHE SE VENISSE SPEDITA FRANCO DESTINO.
- RESTA ESCLUSA QUALSIASI RESPONSABILITÀ DI PIETRANERA S.R.L. PER MANCANZE, AVARIE, O QUANT'ALTRO POSSA AVVENIRE IN RELAZIONE AL TRASPORTO.
7. SE LA MERCE NON VIENE RITIRATA DALL'ACQUIRENTE ENTRO DIECI GIORNI DALLA DATA DI AVVISO DI MERCE PRONTA, PIETRANERA S.R.L. POTRÀ SENZA ALTRO AVVISO ADDEBITARE LE SPESE DI STOCCAGGIO NELLA MISURA PREVISTA DALLE TARIFFE DEI MAGAZZINI DOGANALI.
8. PER NESSUNA RAGIONE L'ACQUIRENTE PUÒ RIFIUTARSI DI RITIRARE O SVINCOLARE LA MERCE ORDINATA; QUALORA LO FACESSE, OGNI MAGGIOR ONERE INERENTE DETTO RIFIUTO RIMARRÀ A CARICO DELLA STESSA.
9. L'ACQUIRENTE HA 8 GIORNI DI TEMPO, DAL RICEVIMENTO DELLE MERCI, PER SEGNALARE ALLA PIETRANERA S.R.L. LA NON CONFORMITÀ DELLE STESSE ALL'ORDINE.
10. TUTTI I RESI DI MERCE, PER QUALSIASI TITOLO O RAGIONE, DOVRANNO ESSERE AUTORIZZATI PER ISCRITTO DALLA PIETRANERA S.R.L. ALLA DITTA ACQUIRENTE.
11. LA PIETRANERA S.R.L. È AUTORIZZATA AD APPORTARE MODIFICHE INTESE A MIGLIORARE LA FUNZIONALITÀ E L'ESTETICA DEGLI ARTICOLI SENZA AVERE L'OBBLIGO DELLA PREVENTIVA COMUNICAZIONE ALLA PARTE COMMITTENTE. I COLORI ESPOSTI SULLE COLLEZIONI DELLA PIETRANERA S.R.L. HANNO VALORE INDICATIVO E NON IMPEGNATIVO, ESSENDO POSSIBILI VARIAZIONI DI TONALITÀ PER CAUSE INDIPENDENTI DALLA VOLONTÀ DELLA PIETRANERA S.R.L..

B) GARANZIA

1. PIETRANERA S.R.L. GARANTISCE IL MATERIALE DI SUA FABBRICAZIONE PER LA DURATA DI 24 MESI. ENTRO TALE TERMINE, SI IMPEGNA ALLA SOSTITUZIONE O RIPARAZIONE DEI PEZZI CHE RISULTASSERO DIFETTOSI ALL'ORIGINE, RESI FRANCO FABBRICA REGGIO EMILIA. NEL CASO VENGA RICHIESTO L'INVIO DEI PEZZI DI RICAMBIO, LE SPESE DI TRASPORTO ED IL RISCHIO RELATIVO SARANNO A CARICO DELL'ACQUIRENTE. IN OGNI CASO, NON È COMPRESA NELLE GARANZIE LA PRESTAZIONE DI MANO D'OPERA, COSÌ COME GLI EVENTUALI DANNI SUBITI DALL'ACQUIRENTE.
2. I PEZZI DI RICAMBIO RICHIESTI DALL'ACQUIRENTE VERRANNO REGOLARMENTE FATTURATI DALLA PIETRANERA S.R.L.. L'ACQUIRENTE DOVRÀ RENDERE, A PROPRIE SPESE, I PEZZI DIFETTOSI SOSTITUIBILI ALLO STABILIMENTO DELLA PIETRANERA S.R.L.. QUESTA VERIFICHERÀ CHE ESISTANO I PRESUPPOSTI RICHIESTI AL PUNTO B.1 PER LA PRESTAZIONE DI GARANZIA ED EMETTERÀ NOTA D'ACCREDITO A FAVORE DELL'ACQUIRENTE.

C) PAGAMENTI

1. IL RITARDO DEL PAGAMENTO DELLA MERCE RISPETTO AI TERMINI PATTUITI DÀ LUOGO ALLA IMMEDIATA DECORRENZA DEGLI INTERESSI DI MORA, NELLA MISURA DEL TASSO UFFICIALE DI SCONTO AUMENTATO DI SEI PUNTI, INTENDENDOSI LE PRESENTI CONDIZIONI GENERALI DI VENDITA INTIMAZIONE SCRITTA, A NORMA DELL'ART. 1219 DEL CODICE CIVILE. LE SPESE VERRANNO ADDEBITATE IN BASE ALL'EFFETTIVO AMMONTARE PAGATO DALLA PIETRANERA S.R.L..
2. IL TERMINE O I TERMINI FISSATI A FAVORE DEL COMPRATORE PER IL PAGAMENTO DELLE MERCI SI INTENDONO DECADUTI, A NORMA DELL'ART. 1186 DEL CODICE CIVILE E RISPETTO A TUTTE LE FORNITURE ESEGUITE, NEL CASO CHE L'ACQUIRENTE NON ADEMPIA ANCHE AD UNO SOLO DEI PAGAMENTI PREVISTI. IN QUESTA IPOTESI L'ACQUIRENTE, NON APPENA RICHIESTO, DOVRÀ PROVVEDERE ALL'IMMEDIATO ADEMPIMENTO DI TUTTE LE OBBLIGAZIONI PECUNIARIE IN ESSERE CON LA PIETRANERA S.R.L., CHE SARÀ IN OGNI CASO AUTORIZZATA AD EMETTERE TRATTA A VISTA PER OGNI SUA RAGIONE DI CREDITO.

D) NORME E FORO COMPETENTE

ITALIANO

1. CONDIZIONI PARTICOLARI DI VENDITA STABILITE DI VOLTA IN VOLTA, ED IN DEROGA ALLE SOPRA ESPOSTE CONDIZIONI GENERALI, MODIFICHERANNO SOLO I PUNTI RICHIAMATI NELLE RELATIVE PATTUZIONI, FERMI RESTANDO I RIMANENTI PUNTI.
2. LE EVENTUALI PATTUZIONI DI CUI AL PUNTO PRECEDENTE SARANNO VALIDE ED IMPEGNATIVE SOLO SE STIPULATE IN FORMA SCRITTA.
3. IN CASO DI CONTROVERSIA NELL'APPLICAZIONE DELLE "CONDIZIONI GENERALI DI VENDITA" VIENE ELETTO FORO COMPETENTE QUELLO DI REGGIO EMILIA.

E) INFORMAZIONI GENERALI

1. PER LA PULITURA DEI RIVESTIMENTI IN SKAI NON SONO NECESSARI ACCORGIMENTI PARTICOLARI. LO SPORCO NORMALE SI PULISCE SEMPLICEMENTE CON UN PANNINO UMIDO (NON BAGNATO). SI PUÒ ANCHE USARE UNA SCHIUMA A SECCO CHE SI TROVA IN COMMERCIO. NON USARE DETERGENTI ABRASIVI O SOLVENTI. I FABBRICANTI NON GARANTISCONO LA PULITURA DI MACCHIE PRODOTTE DA SOSTANZE COLORANTI CHIMICHE O ACIDE.
2. NEL CASO DI RIVESTIMENTI REALIZZATI CON MATERIALI FORNITI DAL CLIENTE, NON VERRÀ APPLICATA ALCUNA DEDUZIONE E NON ESISTONO I PRESUPPOSTI PER GARANTIRE LA QUALITÀ DI FINITURA.
3. I PARTICOLARI IN ALLUMINIO (BASI, BRACCIOLI, ECC.) NON DEBBONO ESSERE PULITI CON PRODOTTI ABRASIVI. EVENTUALI IMPERFEZIONI DOVUTE ALLA NATURALE POROSITÀ DEL MATERIALE NON DOVRANNO ESSERE CONSIDERATI DIFETTI.
4. PER LE PARTI IN LEGNO, TRATTANDOSI DI UN MATERIALE NATURALE, INFLUISCONO SULLA COLORAZIONE FATTORI INDIPENDENTI DALLA NOSTRA VOLONTÀ, COME LE VENATURE, LA STAGIONATURA, L'INVECCHIAMENTO ED ALTRI, CHE NON CONSENTONO DI OTTENERE LA PERFETTA IDENTICITÀ DEL COLORE.
5. I COLORI DELLE ILLUSTRAZIONI DEL CATALOGO SONO INDICATIVI, IN QUANTO SUBISCONO L'EFFETTO DI OMBRE, LUCI, RIFLESSI E COMPOSIZIONI CROMATICHE IN FASE DI STAMPA.

ENGLISH

A) GOODS ORDERS AND DELIVERIES

1. THE GENERAL CONDITIONS OF SALE OF PIETRANERA SRL SHALL BE CONSIDERED TACITLY ACCEPTED BY THE PURCHASER AT THE TIME OF ORDER DISPATCH.
2. ORDERS CAN ONLY BE ACCEPTED IF MADE IN WRITING.
3. THE DATE OF DELIVERY SHALL BE CONSIDERED MADE BY PIETRANERA SRL ON THE BASIS OF PRODUCT AVAILABILITY AT THE TIME THE ORDER WAS PLACED. ANY NON CONFORMITIES IN THE ORDER CONFIRMATION MUST BE NOTIFIED WITHIN 2 DAYS AFTER THE RECEIPT OF IT.
4. ANY AMENDMENTS, CHANGES OR CANCELLATIONS MADE BY BUYERS TO ORDERS ALREADY IN PROGRESS SHALL ENTITLE PIETRANERA SRL TO CHARGE THE BUYER ANY FURTHER COSTS SUSTAINED.
5. PACKAGING OF THE GOODS IS INCLUDED IN PIETRANERA SRL PRICES; ANY SPECIAL PACKAGING ON REQUEST SHALL BE CHARGE SEPARATELY.
6. GOODS ARE SOLD EX-WORKS REGGIO EMILIA. GOOD ALWAYS TRAVEL AT THE BUYER'S RISK, INCLUDING THOSE DISPATCHED CARRIAGE FREE. PIETRANERA SRL CANNOT ACCEPT ANY LIABILITY WHATSOEVER FOR MISSING PRODUCTS, FAULTS AND ANY OTHER OCCURRENCES DURING TRANSPORT.
7. IF THE GOODS ARE NOT COLLECTED BY THE BUYER WITHIN TEN DAYS FROM THE DATE OF NOTIFICATION THAT THE GOODS ARE READY, PIETRANERA SRL SHALL BE ENTITLED, WITHOUT FURTHER NOTIFICATION, TO CHARGE STORAGE COSTS TO THE EXTENT CONTEMPLATED BY CUSTOMS WAREHOUSING TARIFFS.
8. UNDER NO CIRCUMSTANCES WHATSOEVER SHALL THE BUYER BE ENTITLED TO REFUSE COLLECTING OR CLEARING THE ORDERED GOODS; IN THE EVENT OF ITS DOING SO, ALL EXPENSES INCURRED RELATING TO SUCH REFUSAL SHALL BE BORNE BY THE BUYER
9. THE BUYER HAS 8 DAYS FROM RECEIPT OF GOODS IN WHICH TO NOTIFY PIETRANERA SRL OF ANY NONCONFORMITY OF GOODS TO ORDER.
10. ALL RETURN OF GOODS, FOR ANY REASON WHATSOEVER, MUST BE AUTHORISED IN WRITING BY PIETRANERA SRL TO THE BUYER.
11. PIETRANERA SRL IS AUTHORISED TO MAKE CHANGES INTENDED TO UPGRADE THE FUNCTIONALITY AND AESTHETICS OF THE ARTICLES WITHOUT BEING OBLIGED TO NOTIFY THE BUYER OF SUCH CHANGES BEFOREHAND. THE COLOURS SHOWN ON PIETRANERA SRL COLLECTIONS ARE MERELY APPROXIMATE AND ARE NOT BINDING, INASMUCH AS VARIATIONS IN SHADE ARE POSSIBLE FOR REASONS BEYOND THE CONTROL OF PIETRANERA SRL

ENGLISH

B) WARRANTY

1. MATERIALS MANUFACTURED BY PIETRANERA SRL ARE COVERED BY A 24-MONTH WARRANTY. WITHIN THIS PERIOD, THE COMPANY UNDERTAKES TO REPLACE OR REPAIR ITEMS WITH MANUFACTURING FAULTS, RETURNED CARRIAGE FREE TO REGGIO EMILIA. IN THE EVENT OF SPARE PARTS BEING REQUESTED, TRANSPORT COSTS AND RISKS SHALL BE BORNE BY THE BUYER. IN ALL CASES, THE WARRANTY DOES NOT COVER LABOUR, OR ANY DAMAGE SUFFERED BY THE BUYER.

2. SPARE PARTS REQUESTED BY THE BUYER WILL BE INVOICED BY PIETRANERA SRL ACCORDING TO NORMAL PROCEDURES. THE BUYER SHALL RETURN, AT ITS OWN EXPENSE, THE FAULTY PARTS TO BE REPLACED IN THE FACTORY OF PIETRANERA SRL. THE LATTER SHALL DETERMINE WHETHER THE WARRANTY CONDITIONS EXIST AS INDICATED AT POINT B.1 AND SHALL ISSUE A CREDIT NOTE IN FAVOUR OF THE BUYER.

C) PAYMENTS

1. DELAY IN PAYING FOR GOODS WITH RESPECT TO THE AGREED TERMS SHALL RESULT IN THE IMMEDIATE CHARGING OF INTEREST ON DELAYED PAYMENT AT THE OFFICIAL BANK RATE INCREASED BY SIX POINTS, THESE GENERAL SALES CONDITIONS BEING INTENDED AS A WRITTEN INJUNCTION IN ACCORDANCE WITH ART. 1219 OF THE CIVIL CODE. COSTS SHALL BE CHARGED ACCORDING TO THE ACTUAL AMOUNT PAID BY PIETRANERA SRL.

2. THE TERM OR TERMS LAID DOWN IN FAVOUR OF THE BUYER FOR PAYMENT OF THE GOODS SHALL BE CONSIDERED EXPIRED, IN ACCORDANCE WITH ART. 1186 OF THE CIVIL CODE AND WITH RESPECT TO ALL THE SUPPLIES MADE, IN THE EVENT OF THE BUYER FAILING TO MAKE EVEN ONE OF THE CONTEMPLATED PAYMENTS. IN THIS CASE, THE BUYER, UPON BEING REQUESTED TO DO SO, SHALL FULFIL ALL THE PECUNIARY OBLIGATIONS IN EXISTENCE WITH PIETRANERA SRL, WHICH SHALL NONETHELESS BE AUTHORISED TO ISSUE A SIGHT DRAFT FOR ALL OUTSTANDING CREDITS.

D) NORMS AND COMPETENT COURT OF LAW

1. SPECIAL SALES CONDITIONS ESTABLISHED FROM TIME TO TIME, AND BY WAY OF DEPARTURE FROM THE AFOREMENTIONED GENERAL CONDITIONS, SHALL ONLY AMEND THE SPECIFIC POINTS INDICATED IN THE RELEVANT AGREEMENTS, WITHOUT AFFECTING THE REMAINING POINTS.

2. ANY AGREEMENTS AS AT THE PREVIOUS POINT SHALL ONLY BE VALID AND BINDING IF MADE IN WRITING.

3. IN THE EVENT OF DISPUTES RELATING TO THE ENFORCEMENT OF THE "GENERAL SALES CONDITIONS" THE COMPETENT COURT OF LAW SHALL BE THAT OF REGGIO EMILIA.

E) GENERAL INFORMATION

1. TO CLEAN IMITATION LEATHER COVERS (UPHOLSTERY?), NO SPECIAL METHOD IS REQUIRED. NORMAL DIRT CAN BE REMOVED WITH A DAMP CLOTH (NOT WET). DRY-FOAM, READILY AVAILABLE ON THE MARKET, CAN ALSO BE USED. DO NOT USE ABRASIVE DETERGENTS OR SOLVENTS THE MANUFACTURERS CANNOT GUARANTEE THE REMOVAL OF STAINS CAUSED BY CHEMICAL DYES OR ACIDS.

2. IN THE CASE OF COVERINGS MADE FROM MATERIALS SUPPLIED BY THE CUSTOMER, NO DEDUCTION CAN BE MADE AND NO ASSURANCE CAN BE GIVEN OF THE FINAL QUALITY STANDARD OF THE JOB.

3. ALUMINIUM PARTS (BASES, ARMRESTS, ETC.) MUST NOT BE CLEANED USING ABRASIVE PRODUCTS. ANY IMPERFECTIONS DUE TO THE NATURAL POROSITY OF THE MATERIAL SHALL NOT BE CONSIDERED FAULTS.

4. FOR THE WOOD PARTS, BECAUSE THIS IS A NATURAL MATERIAL, THE COLOUR IS AFFECTED BY FACTORS BEYOND OUR CONTROL, SUCH AS GRAIN, SEASONING, AGEING AND OTHERS, WHICH DO NOT PERMIT ACHIEVING EXACTLY THE SAME COLOUR.

5. THE COLOURS SHOWN IN THE CATALOGUE ILLUSTRATIONS ARE APPROXIMATE, BEING SUBJECT TO SHADOW, LIGHT, REFLECTIONS AND COLOUR COMPOSITION DURING PRINTING

FRANÇAIS

A) COMMANDES ET LIVRAISONS DE MARCHANDISES

1. LES CONDITIONS GÉNÉRALES DE VENTE DE PIETRANERA S.R.L. S'ENTENDENT TACITEMENT ACCEPTÉES PAR L'ACHETEUR AU MOMENT DE LA TRANSMISSION DE LA COMMANDE.

2. LES COMMANDES NE SONT ACCEPTÉES QUE SI ELLES SONT TRANSMISES PAR ÉCRIT.

3. LA DATE DE LIVRAISON DOIT ÊTRE CONSIDÉRÉE EN TANT QUE PRÉVISION FORMULÉE PAR PIETRANERA S.R.L.. SUR LA BASE DES DISPONIBILITÉS DE PRODUCTION AU MOMENT DE LA COMMANDE MÊME. ÉVENTUELLES NON-CONFORMITÉS SUR LA CONFIRMATION DE COMMANDE DOIT ÊTRE COMMUNIQUÉES DANS LES 2 JOURS APRÈS LA RÉCEPTION DE LA MÊME.

4. D'ÉVENTUELLES MODIFICATIONS, VARIATIONS OU ANNULLATIONS APPORTÉES PAR L'ACHETEUR À DES COMMANDES EN COURS DE PRODUCTION DONNERONT DROIT À PIETRANERA S.R.L. DE DÉBITER L'ACHETEUR DES PLUS GROSSES DÉPENSES SUPPORTÉES.

5. L'EMBALLAGE DES MARCHANDISES EST COMPRIS DANS LES PRIX DE PIETRANERA S.R.L.; D'ÉVENTUELS EMBALLAGES SPÉCIAUX SUR DEMANDE SERONT DÉBITÉS À PART.

FRANÇAIS

6. LA MARCHANDISE S'ENTEND VENDUE DÉPART USINE REGGIO EMILIA. LA MARCHANDISE VOYAGE TOUJOURS AUX RISQUES ET PÉRILS DE L'ACHETEUR, MÊME SI ELLE EST ENVOYÉE FRANCO-DESTINATION. TOUTE RESPONSABILITÉ DE PIETRANERA S.R.L.. POUR FAUTES, AVARIES, OU POUR TOUT CE QUI POURRAIT ÊTRE LIÉ AU TRANSPORT, EST EXCLUE.

7. SI LA MARCHANDISE N'EST PAS RETIRÉE PAR L'ACHETEUR DANS LES DIX JOURS À COMPTER DE LA DATE D'AVIS DE MARCHANDISES DISPONIBLES, PIETRANERA S.R.L. POURRA SANS AUCUN AUTRE AVIS DÉBITER LES DÉPENSES DE STOCKAGE DANS LA MESURE PRÉVUE PAR LES TARIFS DES ENTREPÔTS DE DOUANE.

8. POUR AUCUNE RAISON L'ACHETEUR NE PEUT SE REFUSER DE RETIRER OU DE DÉDOUANER LA MARCHANDISE COMMANDÉE; AU CAS OÙ IL LE FAIRAIT, TOUTE AUGMENTATION DE CHARGE RELATIVE À CE REFUS SERA À SA CHARGE.

9. L'ACHETEUR A 8 JOURS, À COMPTER DE LA RÉCEPTION DES MARCHANDISES, POUR SIGNALER À PIETRANERA S.R.L. LA NON-CONFORMITÉ DE CES DERNIÈRES À LA COMMANDE.

10. TOUTS LES RENDUS DE MARCHANDISE, POUR QUELQUE TITRE OU MOTIF QUE CE SOIT, DEVRONT ÊTRE AUTORISÉS PAR ÉCRIT PAR PIETRANERA S.R.L. À L'ENTREPRISE ACHETEUR.

11. PIETRANERA S.R.L.. EST AUTORISÉE À APPORTER DES MODIFICATIONS DESTINÉES À AMÉLIORER LE BON FONCTIONNEMENT ET L'ESTHÉTIQUE DES ARTICLES SANS AVOIR L'OBLIGATION D'EN INFORMER PRÉALABLEMENT LE COMMETTANT. LES COLORIS EXPOSÉS SUR LES COLLECTIONS DE PIETRANERA S.R.L.. ONT UNE VALEUR INDICATIVE ET NON DÉFINITIVE, ÉTANT DONNÉ QU'IL POURRAIT Y AVOIR DES VARIATIONS DE TONALITÉS POUR DES CAUSES INDÉPENDANTES DE LA VOLONTÉ DE PIETRANERA S.R.L..

B) GARANTIE

1. PIETRANERA S.R.L.. GARANTIT LE MATÉRIEL DE SA FABRICATION POUR LA DURÉE DE 24 MOIS. AVANT CE DÉLAI, ELLE S'ENGAGE À REMPLACER OU À RÉPARER DES PIÈCES QUI SERAIENT DÉFECTUEUSES À L'ORIGINE, RENDUES EN FRANCO DE PORT À REGGIO EMILIA. AU CAS OÙ L'ON DEMANDERAIT L'ENVOI DES PIÈCES DE RECHANGE, LES DÉPENSES DE TRANSPORT ET LE RISQUE Y AFFÉRENT SERONT À LA CHARGE DE L'ACHETEUR. DE TOUTE FAÇON, LA PRESTATION DE MAIN-D'ŒUVRE AINSI QUE LES ÉVENTUELS DOMMAGES SUBIS PAR L'ACHETEUR NE SONT PAS COMPRIS DANS LES GARANTIES.

2. LES PIÈCES DE RECHANGE DEMANDÉES PAR L'ACHETEUR SERONT RÉGULIÈREMENT FACTURÉES PAR PIETRANERA S.R.L.. L'ACHETEUR DEVRA RENDRE, À SES FRAIS, LES PIÈCES DÉFECTUEUSES REMPLAÇABLES À L'USINE DE PIETRANERA S.R.L.. CETTE DERNIÈRE CONTRÔLERA L'EXISTENCE DES CONDITIONS DEMANDÉES AU POINT B.1 POUR LA PRESTATION DE GARANTIE ET ÉTABLIRA UNE FACTURE D'AVOIR EN FAVEUR DE L'ACHETEUR.

C) PAIEMENTS

1. LE RETARD DU PAIEMENT DE LA MARCHANDISE PAR RAPPORT AUX DÉLAIS STIPULÉS DONNE LIEU AU VERSEMENT IMMÉDIAT DES INTÉRÊTS MORATOIRES, DANS LA MESURE DU TAUX D'ESCOMPTE OFFICIEL MAJORÉ DE SIX POINTS, LES PRÉSENTES CONDITIONS GÉNÉRALES DE VENTE DEVANT ÊTRE CONSIDÉRÉES EN TANT QUE SOMMATION ÉCRITE, CONFORMÉMENT À L'ART. 1219 DU CODE CIVIL. LES DÉPENSES SERONT DÉBITÉES SELON LE MONTANT EFFECTIF PAYÉ PAR PIETRANERA.

2. LE OU LES DÉLAIS FIXÉS EN FAVEUR DE L'ACHETEUR POUR LE PAIEMENT DES MARCHANDISES S'ENTENDENT ÉCHUS, CONFORMÉMENT À L'ART. 1186 DU CODE CIVIL ET PAR RAPPORT À TOUTES LES FOURNITURES RÉALISÉES, AU CAS OÙ L'ACHETEUR N'EFFECTUerait PAS NE SERAIT-CE QU'UN DES PAIEMENTS PRÉVUS. DANS CETTE HYPOTHÈSE L'ACHETEUR DEVRA, DÈS QUE CELA LUI SERA DEMANDÉ, SE CHARGER DE SATISFAIRE IMMÉDIATEMENT TOUTES LES OBLIGATIONS PÉCUNIAIRES EN COURS AVEC PIETRANERA S.R.L., LAQUELLE SERA DE TOUTE FAÇON AUTORISÉE À ÉMETTRE UN EFFET À VUE POUR CHACUNE DES RAISONS DE CRÉDIT.

D) NORMES ET TRIBUNAL COMPÉTENT

1. DES CONDITIONS DE VENTE PARTICULIÈRES ÉTABLIES AU FUR ET À MESURE, ET PAR DEROGATION AUX CONDITIONS GÉNÉRALES SUSMENTIONNÉES, NE MODIFIERONT QUE LES POINTS RENVOYANT AUX STIPULATIONS CORRESPONDANTES, LES AUTRES POINTS RESTANT INCHANGÉS.

2. LES ÉVENTUELLES STIPULATIONS VISÉES AU POINT PRÉCÉDENT NE SERONT VALABLES ET DÉ FINITIVES QUE SI ELLES SONT STIPULÉES PAR ÉCRIT.

3. EN CAS DE CONFLIT DANS L'APPLICATION DES « CONDITIONS GÉNÉRALES DE VENTE » LE TRIBUNAL COMPÉTENT EST CELUI DE REGGIO EMILIA.

FRANÇAIS

E) INFORMATIONS GÉNÉRALES

1. POUR LE NETTOYAGE DES REVÊTEMENTS EN SKAI AUCUNE PRÉCAUTION PARTICULIÈRE N'EST NÉCESSAIRE. LA SALETÉ NORMALE SE NETTOIE SIMPLEMENT À L'AIDE D'UN CHIFFON HUMIDE (NON MOUILLÉ). ON PEUT ÉGALEMENT UTILISER UNE MOUSSE SÈCHE QUE L'ON TROUVE DANS LE COMMERCE. NE PAS UTILISER DE NETTOYANTS ABRASIFS OU DES SOLVANTS. LES FABRICANTS NE GARANTISSENT PAS LE NETTOYAGE DE TACHES PRODUITES PAR DES SUBSTANCES COLORANTES CHIMIQUES OU ACIDES.
2. DANS LE CAS DE REVÊTEMENTS RÉALISÉS AVEC DES MATÉRIAUX FOURNIS PAR LE CLIENT, AUCUNE RÉDUCTION NE SERA APPLIQUÉE ET LES CONDITIONS POUR GARANTIR LA QUALITÉ DE FINISSAGE N'EXISTENT PAS.
3. LES DÉTAILS EN ALUMINIUM (BASES, ACCOUDOIRS, ETC.) NE DOIVENT PAS ÊTRE NETTOYÉS AVEC DES PRODUITS ABRASIFS. D'ÉVENTUELLES IMPERFECTIONS DUES À LA POROSITÉ NATURELLE DU MATÉRIAU NE DEVRONT PAS ÊTRE CONSIDÉRÉES COMME DES DÉFAUTS.
4. POUR LES PARTIES EN BOIS, ÉTANT DONNÉ QU'IL S'AGIT D'UN MATÉRIAU NATUREL, DES FACTEURS INDÉPENDANTS DE NOTRE VOLONTÉ INFLUENT SUR LA COLORATION TELS QUE LES VEINURES, LE SÉCHAGE, LE VIEILLISSEMENT ET AUTRES, LESQUELS NE PERMETTENT PAS D'OBTENIR UNE COULEUR PARFAITEMENT IDENTIQUE.
5. LES COULEURS DES ILLUSTRATIONS DU CATALOGUE NE SONT CITÉES QU'À TITRE INDICATIF, ÉTANT DONNÉ QU'ELLES SUBISSENT L'EFFET D'OMBRES, DE LUMIÈRES, DE REFLETS ET DE COMPOSITIONS CHROMATIQUES DURANT L'IMPRESSION.

DEUTSCH

A) WARENBESTELLUNG UND-LIEFERUNG

1. DIE ALLGEMEINEN VERKAUFSBEDINGUNGEN DER PIETRANERA S.R.L. VERSTEHEN SICH ZUM ZEITPUNKT DER AUFTRAGSÜBERMITTLUNG VOM KÄUFER BEDINGUNGSLOS AKZEPTIERT.
2. DIE AUFTRÄGE WERDEN NUR AKZEPTIERT, WENN SIE UNS SCHRIFTLICH ERREICHEN.
3. DAS LIEFERDATUM VERSTEHT SICH ALS VON PIETRANERA S.R.L.. ERSTELLTE VORAUSSETZUNG, AUFGRUND DER PRODUKTIONSBEREITSCHAFT ZUM ZEITPUNKT DER AUFTRAGSSTELLUNG.
4. EVENTUELLE ABÄNDERUNGEN, VARIATIONEN ODER STREICHUNGEN SEITENS DES KÄUFERS VON SICH BEREITS IN DER PRODUKTION BEFINDENDEM MATERIAL, BERECHTIGEN PIETRANERA S.R.L. DAZU, DEM KÄUFER DIE HAUPTSPESSEN ANZULASTEN.
5. DIE VERPACKUNG DER WARE IST IM PREIS DER PIETRANERA S.R.L. INBEGRIFFEN; EVENTUELLE SPEZIALVERPACKUNGEN AUF ANFRAGE WERDEN SEPARAT BERECHNET.
6. DIE WARE VERSTEHT SICH FREI AB WERK REGGIO EMILIA VERKAUFT. DAS RISIKO BZW. DIE GEFAHR WÄHREND DES WEGES HAT STETS DER KÄUFER ZU ÜBERNEHMEN, AUCH BEI VERSAND FREI ZIELORT. FÜR UNVOLLKOMMENHEIT, PANÑEN, ODER WAS AUCH IMMER IN VERBINDUNG MIT DEM TRANSPORT GESCHEHEN KANN, ÜBERNIMMT PIETRANERA S.R.L. KEINERLEI HAFTUNG.
7. WIRD DIE WARE INNERHALB VON 10 TAGEN AB DEM HINWEIS AUF LIEFERBEREITSCHAFT NICHT VOM KÄUFER ABGEHOLT, KANN PIETRANERA S.R.L. OHNE WEITEREN HINWEIS DIE LAGERGEBÜHREN ENTSPRECHEND DES UMFANGS IN VERBINDUNG MIT DEN TARIFEN DER ZOLLAGER BELASTEN.
8. AUS KEINERLEI GRUND KANN DER KÄUFER DIE ABHOLUNG ABLEHNEN ODER DIE BESTELLTE WARE AUFHALTEN; SOLLTE ER DIES TUN, WIRD JEDLICHE ZUSÄTZLICHE BELASTUNG IN VERBINDUNG MIT DIESER ABLEHNUNG ZU SEINEN LASTEN GEHEN.
9. DER KÄUFER HAT 8 TAGE ZEIT, AB DEM WARENERHALT, UM PIETRANERA S.R.L. ÜBER DIE NICHTÜBEREINSTIMMUNG DER WARE MIT DER BESTELLUNG ZU INFORMIEREN.
10. ALLE WARENRÜCKSENDUNGEN, GANZ GLEICH AUS WELCHER VERANLASSUNG ODER AUS WELCHEM GRUND, MÜSSEN DEM KÄUFER SCHRIFTLICH VON PIETRANERA GENEHMIGT WERDEN.
11. PIETRANERA S.R.L. IST DAZU BEFÄHIGT, ÄNDERUNGEN ZWECKS VERBESSERUNG DER BETRIEBSFÄHIGKEIT UND DES ÄUSSEREN ERSCHEINENS DER ARTIKEL VORZUNEHMEN, OHNE VERPFLICHTET ZU SEIN, DEN AUFTRAGGEBER VORZEITIG HIERÜBER ZU INFORMIEREN.. DIE FARBEN DER VON PIETRANERA S.R.L. VORGESTELLTEN KOLLEKTIONEN VERSTEHEN SICH ALS ANNÄHERND UND NICHT ALS BINDEND, DA ES ZU AUSSERHALB DER WILLENSKRAFT VON PIETRANERA S.R.L. STEHENDEN FARBTONABWEICHUNGEN KOMMEN KANN.

B) GARANTIE

C) ZAHLUNGEN

D) REGELUNGEN UND ZUSTÄNDIGER GERICHTSSTAND

E) ALLGEMEINE HINWEISE

DEUTSCH

1. PIETRANERA S.R.L. GARANTIERT DAS VON IHR HERGESTELLTE MATERIAL FÜR DIE DAUER VON 24 MONATEN. INNERHALB DIESER ZEITSPANNE VERPFLICHTET SIE SICH ZUM ERSATZ ODER ZUR REPARATUR DER TEILE, DIE SICH ALS VOM URSPRUNG HER DEFEKT ERWIESEN, FREI HANS REGGIO EMILIA. SOLLTE DIE VERSENDUNG VON ERSATZTEILEN GEWÜNSCHT WERDEN, GEHEN DIE TRANSPORTKOSTEN UND DAS ENTSPRECHENDE RISIKO ZU LASTEN DES KÄUFERS. IN JEDEM FALL, NICHT VON DER GARANTIE BETROFFEN IST DIE ARBEITSKRAFT, WIE AUCH EVENTUELLE VOM KÄUFER ERLITTENE SCHÄDEN.
2. DIE VOM KÄUFER GEWÜNSCHTEN ERSATZTEILE WERDEN NORMAL VON PIETRANERA S.R.L. IN RECHNUNG GESTELLT. DER KÄUFER HAT FÜR DIE RÜCKSENDUNG DER BESCHÄDIGTEN, ZU ERSETZENDEN TEILE AN PIETRANERA S.R.L. AUFZUKOMMEN. DIESE ÜBERPRÜFT NUN, OB DIE IN PUNKT B.1 VERLANGTEN BEDINGUNGEN FÜR DIE GARANTIELEISTUNG VORLIEGEN UND STELLT EINE GUTSCHRIFT ZU GUNSTEN DES KÄUFERS AUS.

1. DIE ZAHLUNGSVERZÖGERUNG DER AUSGESTELLTEN WARE GEGENÜBER DES VEREINBARTEN TERMINS, VERANLASST UMGEHEND DEN ANLAUF VON VERZÖGERUNGSZINSEN, ENTSPRECHEND DEM OFFIZIELLEN SATZ DES RABATTS, VERMEHRT UM SECHS PUNKTE, WÄHREND SICH DIE VORLIEGENDEN ALLGEMEINEN VERKAUFSBEDINGUNGEN ALS SCHRIFTLICHE AUFFORDERUNG ENTSPRECHEND ARTIKEL 1219 DES BÜRGERLICHEN GESETZBUCHS VERSTEHEN. DIE GEBÜHREN WERDEN GEMÄSS DER TATSÄCHLICHEN VON PIETRANERA S.P.A. GEZAHLTEN SUMME ANGEKLAGT.
2. DER TERMIN ODER DIE TERMINE, DIE ZU GUNSTEN DES KÄUFERS FÜR DIE ZAHLUNG DER WAREN FESTGESETZT WURDEN, VERSTEHEN SICH ALS VERFALLEN, LAUT ART. 1186 DES BÜRGERLICHEN GESETZBUCHES UND FÜR ALLE FOLGENDEN LIEFERUNGEN, FALLS DER KÄUFER AUCH NUR EINE DER VORGEGEHENEN ZAHLUNGEN NICHT EINHÄLT. IN DIESEM FALL HAT DER KÄUFER, SOBALD ER AUFGERUFEN WIRD, FÜR DIE UMGEHENDE ERFÜLLUNG ALLER VERPFLICHTUNGEN GEGENÜBER PIETRANERA S.P.A. ZU SORGEN, DIE IN JEDEM FALL BERECHTIGT SEIN WIRD, EINEN SICHTWECHSEL FÜR JEDEN KREDIT IHRERSEITS AUSZUSTELLEN.

1. BESONDERE VERKAUFSBEDINGUNGEN, VON MAL ZU MAL FESTGESETZT, UND IN ABWEICHUNG MIT DEN O.A. ALLGEMEINEN BEDINGUNGEN, ÄNDERN LEDIGLICH DIE IN DEN ENTSPRECHENDEN ABMACHUNGEN GENANNTEN PUNKTE AB, WÄHREND DIE ANDEREN PUNKTE BESTEHEN BLEIBEN.
2. DIE EVENTUELLEN ABMACHUNGEN DES VORHERIGEN PUNKTS, SIND NUR GÜLTIG UND VERPFLICHTEND, WENN SIE SCHRIFTLICH ERSTELLT WURDEN.
3. IM FALL VON UNSTIMMIGKEITEN BEI DER ANWENDUNG DER "ALLGEMEINEN VERKAUFSBEDINGUNGEN" GILT REGGIO EMILIAS ALS GERICHTSSTAND.

1. FÜR DIE REINIGUNG DER SKAI-BEZÜGE SIND KEINE BESONDEREN HINWEISE ZU BEACHTEN. NORMALE VERSCHMUTZUNGEN WERDEN MIT EINEM FEUCHTEN (NICHT NASSEN) TUCH ENTFERNT. ES KANN AUCH EIN IM HANDEL ERHÄLTLICHER TROCKENSCHAUM VERWENDET WERDEN. KEINE SCHEUER- ODER LÖSUNGSMITTEL VERWENDEN. DER HERSTELLER GARANTIERT NICHT FÜR DIE ENTFERNUNG VON FLECKEN, DIE DURCH CHEMISCHE ODER SÄUREHALTIGE FÄRBE MITTEL ENTSTANDEN SIND.
2. BEI BEZÜGEN, DIE MIT VOM KUNDEN BEIGESTELLTEM MATERIAL GEFERTIGT WERDEN, WIRD KEINE PREISMINDERUNG BERECHNET; ES ENTFALLEN DIE VORAUSSETZUNGEN FÜR EINE QUALITÄTSGARANTIE DER FERTIGBEARBEITUNG.
3. TEILE IN ALUMINIUM (STANDFLÄCHEN, ARMLEHNEN USW.) DÜRFEN NICHT MIT SCHEUER ERMITTELT GEREINIGT WERDEN. EVENTUELLE UNREINHEITEN SIND AUF DIE NATÜRLICHE PORÖSITÄT DES MATERIALS ZURÜCKZUFÜHREN UND STELLEN KEINE HERSTELLUNGSFEHLER DAR.
4. DA ES SICH BEI DEN AUS HOLZ GEFERTIGTEN TEILEN UM EIN NATÜRLICHES MATERIAL HANDELT, WIRD DIE FARBTONALITÄT DURCH FAKTOREN WIE MASERUNG, ABLAGERUNG USW. BEEINFLUSST, DIE WIR NICHT STEuern KÖNNEN UND INFOLGE DERER EINE PERFEKTE ÜBEREINSTIMMUNG DES FARBTONS NICHT MÖGLICH IST.
5. DIE AUF DEN ABBILDUNGEN ERSCHEINENDEN FARBTÖNE HABEN NUR HINWEISCHARAKTER, DA SIE BEIM DRUCK UNTERSCHIEDLICHEN DURCH SCHATTEN, LICHT, REFLEXE UND FARBKOMPOSITIONEN VERURSACHTEN EFFEKTEN UNTERLIEGEN.





Email

UFFICIO INFORMAZIONI
info@karismabeauty.com

Phone

T +39.0522.237010
F +39.0522.514669

Indirizzo

Via Masaccio n° 2
42124 Z.I. Mancasale, Reggio Emilia - Italy

Social



KarismaBeautyEquipment



karisma_beauty

Karisma Catalogo prodotti

IT- I colori delle illustrazioni del catalogo sono indicativi, in quanto subiscono l'effetto di ombre, luci, riflessi e composizioni cromatiche in fase di stampa.

EN- The colours shown in the catalogue illustrations are approximate, being subject to shadow, light, reflections and colour composition during printing.

FR- Les couleurs des illustrations du catalogue ne sont citées qu'à titre indicatif, étant donné qu'elles subissent l'effet d'ombre, de lumière, de reflets et de compositions chromatiques durant l'impression.

DE -ie auf den Abbildungen erscheinenden Farbtöne haben nur Hinweischarakter, da sie beim Druck unterschiedlichen durch Schatten, Licht, Reflexe und Farbkompositionen verursachten Effekten unterliegen.